

中华人民共和国国家标准
给水排水管道工程施工及验收规范

Code for construction and acceptance of water and sewerage pipeline works
GB 50268—2008

主编部门：中华人民共和国住房和城乡建设部

批准部门：中华人民共和国住房和城乡建设部

施行日期：2009年5月1日

2008—10—15 发布 2009—05—01 实施

中华人民共和国住房和城乡建设部、中华人民共和国国家质量监督检验检疫总局 联合发布

中华人民共和国住房和城乡建设部公告第 132 号
关于发布国家标准《给水排水管道工程施工及验收规范》的公告

现批准《给水排水管道工程施工及验收规范》为国家标准，编号为 GB 50268—2008，自 2009 年 5 月 1 日起实施。其中，第 1.0.3、3.1.9、3.1.15、3.2.8、9.1.10、9.1.11 条为强制性条文，必须严格执行。原《给水排水管道工程施工及验收规范》GB 50268—97 和《市政排水管渠工程质量检验评定标准》CJJ 3—90 同时废止。

本规范由我部标准定额研究所组织中国建筑工业出版社出版发行。

中华人民共和国住房和城乡建设部

2008 年 10 月 15 日

前言

本规范根据建设部《关于印发(二〇〇四年工程建设国家标准制订、修订计划)的通知》(建标[2004]67号)的要求，由北京市政建设集团有限责任公司会同有关单位对《给水排水管道工程施工及验收规范》GB 50268—97 进行修订而成。

在修订过程中，编制组进行了深入的调查研究和专题研讨，总结了我国各地给水排水管道工程施工与质量验收的实践经验，坚持了“验评分离、强化验收、完善手段、过程控制”的指导原则，参考了有关国内外相关规范，并以多种形式广泛征求了有关单位的意见，最后经审查定稿。

本规范规定的主要内容有：总则、术语、基本规定、土石方与地基处理、开槽施工管道主体结构、不开槽施工管道主体结构、沉管和桥管施工主体结构、管道附属构筑物、管道功能性试验及附录。

本规范中以黑体字标志的条文为强制性条文，必须严格执行。

本规范由住房和城乡建设部负责管理和对强制性条文的解释，由北京市政建设集团有限责任公司负责具体技术内容的解释。为了提高规范质量，请各单位在执行本规范的过程中，注意总结经验 and 积累资料，随时将发现的问题和意见寄交北京市政建设集团有限责任公司(地址：北京市海淀区三虎桥路 6 号，邮编：100044；E-mail: kjb@bmec.cn)以供今后修订时参考。

本规范主编单位、参编单位和主要起草人：

主编单位：北京市政建设集团有限责任公司

参编单位：上海市建设工程质量监督站公用事业分站、北京城市排水集团有限责任公司、天津市市政公路管理局、北京市自来水设计公司、天津市自来水集团有限公司、北京市市政工程管理处、北京市市政四建设工程有限责任公司、上海市第二市政工程有限公司、北京建筑工程学院、广东工业大学、重庆大学、西安市市政设计研究院、武汉市水务局、武汉市给排水工程设计院有限公司、新兴铸管股份有限公司

主要起草人：焦永达、苏耀军、杨毅、王洪臣、于清军、李强、郑进玉、曹洪林、李俊奇、岳秀平、王和平、蔡达、袁观洁、张勤、王金良、刘彦林、游青城、葛金科、孙连元、李绍海、刘青

目次

1 总则	4	8.2 井室	68
2 术语	4	8.3 支墩	69
3 基本规定	5	8.4 雨水口	69
3.1 施工基本规定	5	8.5 质量验收标准	70
3.2 质量验收基本规定	6	9 管道功能性试验	72
4 土石方与地基处理	7	9.1 一般规定	72
4.1 一般规定	7	9.2 压力管道水压试验	72
4.2 施工降排水	8	9.3 无压管道的闭水试验	75
4.3 沟槽开挖与支护	9	9.4 无压管道的闭气试验	76
4.4 地基处理	11	9.5 给水管道冲洗与消毒	77
4.5 沟槽回填	11	附录 A 给排水管道工程分项、分部、单位工程划分	77
4.6 质量验收标准	12	附录 B 分项、分部、单位工程质量验收记录	78
5 开槽施工管道主体结构	15	附录 C 注水法试验	84
5.1 一般规定	15	附录 D 闭水法试验	85
5.2 管道基础	16	附录 E 闭气法试验	86
5.3 钢管安装	17	附录 F 混凝土结构无压管道渗水量测与评定方法	88
5.4 钢管内外防腐	19	附录 G 钢筋混凝土结构外观质量缺陷评定方法	89
5.5 球墨铸铁管安装	23	附录 H 聚氨酯(PU)涂层	89
5.6 钢筋混凝土管及预(自)应力混凝土管安装	23	H.1 聚氨酯涂料	89
5.7 预应力钢筒混凝土管安装	24	H.2 涂敷工艺	90
5.8 玻璃钢管安装	25	H.3 涂层质量检验	90
5.9 硬聚氯乙烯管、聚乙烯管及其复合管安装	26	本规范用词说明	90
5.10 质量验收标准	26	条文说明	91
6 不开槽施工管道主体结构	32	1 总则	91
6.1 一般规定	32	2 术语	91
6.2 工作井	34	3 基本规定	92
6.3 顶管	36	4 土石方与地基处理	93
6.4 盾构	40	5 开槽施工管道主体结构	95
6.5 浅埋暗挖	43	6 不开槽施工管道主体结构	98
6.6 定向钻及夯管	45	7 沉管和桥管施工主体结构	101
6.7 质量验收标准	47	8 管道附属构筑物	102
7 沉管和桥管施工主体结构	57	9 管道功能性试验	102
7.1 一般规定	58	附录 A 给排水管道工程分项、分部、单位工程划分	104
7.2 沉管	58	附录 B 分项、分部、单位工程质量验收	
7.3 桥管	62		
7.4 质量验收标准	64		
8 管道附属构筑物	68		
8.1 一般规定	68		



记录	104	评定方法	105
附录 C 注水法试验	105	附录 G 钢筋混凝土结构外观质量缺陷评 定方法	105
附录 D 闭水法试验	105	附录 H 聚氨酯(PU)涂层	105
附录 E 闭气法试验	105		
附录 F 混凝土结构无压管道渗水量测与			

1 总则

- 1.0.1** 为加强给水、排水(以下简称给排水)管道工程施工管理,规范施工技术,统一施工质量检验、验收标准,确保工程质量,制定本规范。
- 1.0.2** 本规范适用于新建、扩建和改建城镇公共设施和工业企业的室外给排水管道工程的施工及验收;不适用于工业企业中具有特殊要求的给排水管道施工及验收。
- 1.0.3** 给排水管道工程所用的原材料、半成品、成品等产品的品种、规格、性能必须符合国家有关标准的规定和设计要求;接触饮用水的产品必须符合有关卫生要求。严禁使用国家明令淘汰、禁用的产品。
- 1.0.4** 给排水管道工程施工与验收,除应符合本规范的规定外尚应符合国家现行有关标准的规定。

2 术语

- 2.0.1** 压力管道 pressure pipeline
本规范指工作压力大于或等于 0.1MPa 的给排水管道。
- 2.0.2** 无压管道 non-pressure pipeline
本规范指工作压力小于 0.1MPa 的给排水管道。
- 2.0.3** 刚性管道 rigid pipeline
主要依靠管体材料强度支撑外力的管道,在外荷载作用下其变形很小,管道的失效是由于管壁强度的控制。本规范指钢筋混凝土、预(自)应力混凝土管道和预应力钢筒混凝土管道。
- 2.0.4** 柔性管道 flexible pipeline
在外荷载作用下变形显著的管道,竖向荷载大部分由管道两侧土体所产生的弹性抗力所平衡,管道的失效通常由变形造成而不是管壁的破坏。本规范主要指钢管、化学建材管和柔性接口的球墨铸铁管管道。
- 2.0.5** 刚性接口 rigid joint of pipelines
不能承受一定量的轴向线变位和相对角变位的管道接口,如用水泥类材料密封或用法兰连接的管道接口。
- 2.0.6** 柔性接口 flexible joint of pipelines
能承受一定量的轴向线变位和相对角变位的管道接口,如用橡胶圈等材料密封连接的管道接口。
- 2.0.7** 化学建材管 chemical material pipelines
本规范指玻璃纤维管或玻璃纤维增强热固性塑料管(简称玻璃钢管)、硬聚氯乙烯管(UPVC)、聚乙烯管(PE)、聚丙烯管(PP)及其钢塑复合管的统称。
- 2.0.8** 管渠 canal; ditch; channel
指采用砖、石、混凝土砌块砌筑的,钢筋混凝土现场浇筑的或采用钢筋混凝土顶制构件装配的矩形、拱形等异型(非圆形)断面的输水通道。
- 2.0.9** 开槽施工 trench installation
从地表开挖沟槽,在沟槽内敷设管道(渠)的施工方法。
- 2.0.10** 不开槽施工 trenchless installation
在管道沿线地面下开挖成形的洞内敷设或浇筑管道(渠)的施工方法,有顶管法、盾构法、浅埋暗挖法、定向钻法、夯管法等。
- 2.0.11** 管道交叉处理 pipeline cross processing
指施工管道与既有管线相交或相距较近时,为保证施工安全和既有管线运行安全所进行的必要的施工处理。
- 2.0.12** 顶管法 pipe jacking method
借助于顶推装置,将预制管节顶入土中的地下管道不开槽施工方法。
- 2.0.13** 盾构法 shield method
采用盾构机在地层中掘进的同时,拼装预制管片或现浇混凝土构筑地下管道的不开槽施工方法。
- 2.0.14** 浅埋暗挖法 shallow undercutting method
利用土层在开挖过程中短时间的自稳能力,采取适当的支护措施,使围岩或土层表面形成密贴型薄壁支护结构的不开槽施工方法。
- 2.0.15** 定向钻法 directional drilling method

利用水平钻孔机钻进小口径的导向孔，然后用回扩钻头扩大钻孔，同时将管道拉入孔内的不开槽施工方法。

2.0.16 夯管法 pipe ramming method

利用夯管锤(气动夯锤)将管节夯入地层中的地下管道不开槽施工方法。

2.0.17 沉管法 sunken pipeline method; immersed pipeline method

将组装成一定长度的管段或钢筋混凝土密封管段沉入水底或水底开挖的沟槽内的水底管道铺设方法，又称沉埋法或预制管段沉埋法。

2.0.18 桥管法 bridging pipeline method

以桥梁形式跨越河道、湖泊、海域、铁路、公路、山谷等天然或人工障碍专用的管道铺设方法。

2.0.19 工作井 working shaft

用顶管、盾构、浅埋暗挖等不开槽施工法施工时，从地面竖直开挖至管道底部的辅助通道，也称为工作坑、竖井等。

2.0.20 管道严密性试验 leak test

对已敷设好的管道用液体或气体检查管道渗漏情况的试验统称。

2.0.21 压力管道水压试验 water pressure test for pressure pipeline

以水为介质，对已敷设的压力管道采用满水后加压的方法，来检验在规定的压力值时管道是否发生结构破坏以及是否符合规定的允许渗水量(或允许压力降)标准的试验。

2.0.22 无压管道闭水试验 water obturation test for non-pressure pipeline

以水为介质对已敷设重力流管道(渠)所做的严密性试验。

2.0.23 无压管道闭气试验 pneumatic pressure test for non-pressure pipeline

以气体为介质对已敷设管道所做的严密性试验。

3 基本规定

3.1 施工基本规定

3.1.1 从事给排水管道工程的施工单位应具备相应的施工资质，施工人员应具备相应的资格。给排水管道工程施工和质量管理应具有相应的施工技术标准。

3.1.2 施工单位应建立、健全施工技术、质量、安全生产等管理体系，制订各项施工管理规定，并贯彻执行。

3.1.3 施工单位应按照合同文件、设计文件和有关规范、标准要求，根据建设单位提供的施工界域内地下管线等构(建)筑物资料、工程水文地质资料，组织有关施工技术管理人员深入沿线调查，掌握现场实际情况，做好施工准备工作。

3.1.4 施工单位应熟悉和审查施工图纸，掌握设计意图与要求实行自审、会审(交底)和签证制度；发现施工图有疑问、差错时，应及时提出意见和建议；如需变更设计，应按照相应程序报审，经相关单位签证认定后实施。

3.1.5 施工单位在开工前应编制施工组织设计，对关键的分项、分部工程应分别编制专项施工方案。施工组织设计、专项施工方案必须按规定程序审批后执行，有变更时要办理变更审批。

3.1.6 施工临时设施应根据工程特点合理设置，并有总体布置方案。对不宜间断施工的项目，应有备用动力和设备。

3.1.7 施工测量应实行施工单位复核制、监理单位复测制，填写相关记录，并符合下列规定：

1 施工前，建设单位应组织有关单位进行现场交桩，施工单位对所交桩进行复核测量；原测桩有遗失或变位时，应及时补钉桩校正，并应经相应的技术质量管理部门和人员认定；

2 临时水准点和管道轴线控制桩的设置应便于观测、不易被扰动且必须牢固，并应采取保护措施；开槽铺设管道的沿线临时水准点，每200m不宜少于1个；

3 临时水准点、管道轴线控制桩、高程桩，必须经过复核方可使用，并应经常校核；

4 不开槽施工管道，沉管、桥管等工程的临时水准点、管道轴线控制桩，应根据施工方案进行设置，并及时校核；

5 对既有管道、构(建)筑物与拟建工程衔接的平面位置和高程，开工前必须校测。

3.1.8 施工测量的允许偏差，应符合表3.1.8的规定，并应满足国家现行标准《工程测量规范》GB 50026和《城市测量规范》CJJ 8的有关规定；对有特定要求的管道还应遵守其特殊规定。

表 3.1.8 施工测量的允许偏差

项目		允许偏差
水准测量高程闭合差	平地	$\pm 204 \sqrt{L}$ (mm)
	山地	$\pm 6 \sqrt{n}$ (mm)
导线测量方位角闭合差		$40 \sqrt{n}$ (")
导线测量相对闭合差	外槽施工管道	1 / 1000
	其他方法施工管道	1 / 3000
直接丈量测距的两次较差		1 / 5000

注：1 L_0 为水准测量闭合线路的尺度(km)；

2 n 为水准或导线测量的测站数。

3.1.9 工程所用的管材、管道附件、构(配)件和主要原材料等产品进入施工现场时必须进行进场验收并妥善保管。进场验收时应检查每批产品的订购合同、质量合格证书、性能检验报告、使用说明书、进口产品的商检报告及证件等，并按国家有关标准规定进行复验，验收合格后方可使用。

3.1.10 现场配制的混凝土、砂浆、防腐与防水涂料等工程材料应经检测合格后方可使用。

3.1.11 所用管节、半成品、构(配)件等在运输、保管和施工过程中，必须采取有效措施防止其损坏、锈蚀或变质。

3.1.12 施工单位必须遵守国家 and 地方政府有关环境保护的法律、法规，采取有效措施控制施工现场的各种粉尘、废气、废弃物以及噪声、振动等对环境造成的污染和危害。

3.1.13 施工单位必须取得安全生产许可证，并应遵守有关施工安全、劳动保护、防火、防毒的法律、法规，建立安全管理体系和安全生产责任制，确保安全施工。对不开槽施工、过江河管道或深基槽等特殊作业，应制定专项施工方案。

3.1.14 在质量检验、验收中使用的计量器具和检测设备，必须经计量检定、校准合格后方可使用。承担材料和设备检测的单位，应具备相应的资质。

3.1.15 给排水管道工程施工质量控制应符合下列规定：

1 各分项工程应按照施工技术标准进行质量控制，每分项工程完成后，必须进行检验；

2 相关各分项工程之间，必须进行交接检验，所有隐蔽分项工程必须进行隐蔽验收，未经检验或验收不合格不得进行下道分项工程。

3.1.16 管道附属设备安装前应对有关的设备基础、预埋件、预留孔的位置、高程、尺寸等进行复核。

3.1.17 施工单位应按照相应的施工技术标准对工程施工质量进行全过程控制，建设单位、勘察单位、设计单位、监理单位等各方应按有关规定对工程质量进行管理。

3.1.18 工程应经过竣工验收合格后，方可投入使用。

3.2 质量验收基本规定

3.2.1 给排水管道工程施工质量验收应在施工单位自检基础上，按验收批、分项工程、分部(子分部)工程、单位(子单位)工程的顺序进行，并应符合下列规定：

1 工程施工质量应符合本规范和相关专业验收规范的规定；

2 工程施工质量应符合工程勘察、设计文件的要求；

3 参加工程施工质量验收的各方人员应具备相应的资格；

4 工程施工质量的验收应在施工单位自行检查，评定合格的基础上进行；

5 隐蔽工程在隐蔽前应由施工单位通知监理等单位进行验收，并形成验收文件；

6 涉及结构安全和使用功能的试块、试件和现场检测项目，应按规定进行平行检测或见证取样检测；

7 验收批的质量应按主控项目和一般项目进行验收；每个检查项目的检查数量，除本规范有关条款有明确规定外，应全数检查；

8 对涉及结构安全和使用功能的部分工程应进行试验或检测；

9 承担检测的单位应具有相应资质；

10 外观质量应由质量验收人员通过现场检查共同确认。

3.2.2 单位(子单位)工程、分部(子分部)工程、分项工程和验收批的划分可按本规范附录 A 在工程施工前确定，质量验收记录应按本规范附录 B 填写。

3.2.3 验收批质量验收合格应符合下列规定：

1 主控项目的质量经抽样检验合格；

- 2 一般项目中的实测(允许偏差)项目抽样检验的合格率应达到 80%，且超差点的最大偏差值应在允许偏差值的 1.5 倍范围内；
- 3 主要工程材料的进场验收和复验合格，试块、试件检验合格；
- 4 主要工程材料的质量保证资料以及相关试验检测资料齐全、正确；具有完整的施工操作依据和质量检查记录。
- 3.2.4** 分项工程质量验收合格应符合下列规定：
- 1 分项工程所含的验收批质量验收全部合格；
 - 2 分项工程所含的验收批的质量验收记录应完整、正确；有关质量保证资料和试验检测资料应齐全、正确。
- 3.2.5** 分部(子分部)工程质量验收合格应符合下列规定：
- 1 分部(子分部)工程所含分项工程的质量验收全部合格；
 - 2 质量控制资料应完整；
 - 3 分部(子分部)工程中，地基基础处理、桩基础检测、混凝土强度、混凝土抗渗、管道接口连接、管道位置及高程、金属管道防腐层、水压试验、严密性试验、管道设备安装调试、阴极保护安装测试、回填压实等的检验和抽样检测结果应符合本规范的有关规定；
 - 4 外观质量验收应符合要求。
- 3.2.6** 单位(子单位)工程质量验收合格应符合下列规定：
- 1 单位(子单位)工程所含分部(子分部)工程的质量验收全部合格；
 - 2 质量控制资料应完整；
 - 3 单位(子单位)工程所含分部(子分部)工程有关安全及使用功能的检测资料应完整；
 - 4 涉及金属管道的外防腐层、钢管阴极保护系统、管道设备运行、管道位置及高程等的试验检测、抽查结果以及管道使用功能试验应符合本规范规定；
 - 5 外观质量验收应符合要求。
- 3.2.7** 给排水管道工程质量验收不合格时，应按下列规定处理：
- 1 经返工重做或更换管节、管件、管道设备等的验收批，应重新进行验收；
 - 2 经有相应资质的检测单位检测鉴定能够达到设计要求的验收批，应予以验收；
 - 3 经有相应资质的检测单位检测鉴定达不到设计要求，但经原设计单位验算认可，能够满足结构安全和使用功能要求的验收批，可予以验收；
 - 4 经返修或加固处理的分项工程、分部(子分部)工程，改变外形尺寸但仍能满足结构安全和使用功能要求，可按技术处理方案文件和协商文件进行验收。
- 3.2.8 通过返修或加固处理仍不能满足结构安全或使用功能要求的分部(子分部)工程、单位(子单位)工程，严禁验收。**
- 3.2.9** 验收批及分项工程应由专业监理工程师组织施工项目的技术负责人(专业质量检查员)等进行验收。
- 3.2.10** 分部(子分部)工程应由专业监理工程师组织施工项目质量负责人等进行验收。
对于涉及重要部位的地基基础、主体结构、非开挖管道、桥管、沉管等分部(子分部)工程，设计和勘察单位工程项目负责人、施工单位技术质量部门负责人应参加验收。
- 3.2.11** 单位工程经施工单位自行检验合格后，应由施工单位向建设单位提出验收申请。单位工程有分包单位施工时，分包单位对所承包的工程应按本规范的规定进行验收，验收时总承包单位应派人参加；分包工程完成后，应及时地将有关资料移交总承包单位。
- 3.2.12** 对符合竣工验收条件的单位工程，应由建设单位按规定组织验收。施工、勘察、设计、监理等单位等有关负责人以及该工程的管理或使用单位有关人员应参加验收。
- 3.2.13** 参加验收各方对工程质量验收意见不一致时，可由工程所在地建设行政主管部门或工程质量监督机构协调解决。
- 3.2.14** 单位工程质量验收合格后，建设单位应按规定将竣工验收报告和有关文件，报工程所在地建设行政主管部门备案。
- 3.2.15** 工程竣工验收后，建设单位应将有关文件和技术资料归档。

4 土石方与地基处理

4.1 一般规定

- 4.1.1 建设单位应向施工单位提供施工影响范围内地下管线(构筑物)及其他公共设施资料,施工单位应采取措施加以保护。
- 4.1.2 给排水管道工程的土方施工,除应符合本章规定外,涉及围堰、深基(槽)坑开挖与围护、地基处理等工程,还应符合现行国家标准《给水排水构筑物工程施工及验收规范》GB 50141 及国家相关标准的规定。
- 4.1.3 沟槽的开挖、支护方式应根据工程地质条件、施工方法、周围环境等要求进行技术经济比较,确保施工安全和环境保护要求。
- 4.1.4 沟槽断面的选择与确定应符合下列规定:
- 1 槽底宽、槽深、分层开挖高度、各层边坡及层间留台宽度等,应方便管道结构施工,确保施工质量和安全,并尽可能减少挖方和占地;
 - 2 做好土(石)方平衡调配,尽可能避免重复挖运;大断面深沟槽开挖时,应编制专项施工方案;
 - 3 沟槽外侧应设置截水沟及排水沟,防止雨水浸泡沟槽。
- 4.1.5 沟槽开挖至设计高程后应由建设单位会同设计、勘察、施工、监理单位共同验槽;发现岩、土质与勘察报告不符或有其他异常情况时,由建设单位会同上述单位研究处理措施。
- 4.1.6 沟槽支护应根据沟槽的土质、地下水位、沟槽断面、荷载条件等因素进行设计;施工单位应按设计要求进行支护。
- 4.1.7 土石方爆破施工必须按国家有关部门的规定,由有相应资质的单位进行施工。
- 4.1.8 管道交叉处理应符合下列规定:
- 1 应满足管道间最小净距的要求,且按有压管道避让无压管道、支管道避让干线管道、小口径管道避让大口径管道的原则处理;
 - 2 新建给排水管道与其他管道交叉时,应按设计要求处理;施工过程中对既有管道进行临时保护时,所采取的措施应征求有关单位意见;
 - 3 新建给排水管道与既有管道交叉部位的回填压实度应符合设计要求,并使回填材料与被支承管道贴紧密实。
- 4.1.9 给排水管道铺设完毕并经检验合格后,应及时回填沟槽。回填前,应符合下列规定:
- 1 预制钢筋混凝土管道的现浇基础的混凝土强度、水泥砂浆接口的水泥砂浆强度不应小于 5MPa;
 - 2 现浇钢筋混凝土管渠的强度应达到设计要求;
 - 3 混合结构的矩形或拱形管渠,砌体的水泥砂浆强度应达到设计要求;
 - 4 井室、雨水口及其他附属构筑物的现浇混凝土强度或砌体水泥砂浆强度应达到设计要求;
 - 5 回填时采取防止管道发生位移或损伤的措施;
 - 6 化学建材管道或管径大于 900mm 的钢管、球墨铸铁管等柔性管道在沟槽回填前,应采取控制管道的竖向变形;
 - 7 雨期应采取防止管道漂浮。

4.2 施工降排水

- 4.2.1 对有地下水影响的土方施工,应根据工程规模、工程地质、水文地质、周围环境等要求,制定施工降排水方案,方案应包括以下主要内容:
- 1 降排水量计算;
 - 2 降排水方法的选定;
 - 3 排水系统的平面和竖向布置,观测系统的平面布置以及抽水机械的选型和数量;
 - 4 降水井的构造,井点系统的组合与构造,排放管渠的构造、断面和坡度;
 - 5 电渗排水所采用的设施及电极;
 - 6 沿线地下和地上管线、周边构(建)筑物的保护和施工安全措施。
- 4.2.2 设计降水深度在基坑(槽)范围内不应小于基坑(槽)底面以下 0.5m。
- 4.2.3 降水井的平面布置应符合下列规定:
- 1 在沟槽两侧应根据计算确定采用单排或双排降水井,在沟槽端部,降水井外延长度应为沟槽宽度的 1~2 倍;
 - 2 在地下水补给方向可加密,在地下水排泄方向可减少。
- 4.2.4 降水深度必要时应进行现场抽水试验,以验证并完善降排水方案。
- 4.2.5 采取明沟排水施工时,排水井宜布置在沟槽范围以外,其间距不宜大于 150m。
- 4.2.6 施工降排水终止抽水后,降水井及拔除井点管所留的孔洞,应及时用砂石等填实;地下水静水位以上部分,可采用黏土填实。

4.2.7 施工单位应采取有效措施控制施工降排水对周边环境的影响。

4.3 沟槽开挖与支护

4.3.1 沟槽开挖与支护的施工方案主要内容应包括：

- 1 沟槽施工平面布置图及开挖断面图；
- 2 沟槽形式、开挖方法及堆土要求；
- 3 无支护沟槽的边坡要求；有支护沟槽的支撑形式、结构、支拆方法及安全措施；
- 4 施工设备机具的型号、数量及作业要求；
- 5 不良土质地段沟槽开挖时采取的护坡和防止沟槽坍塌的安全技术措施；
- 6 施工安全、文明施工、沿线管线及构(建)筑物保护要求等。

4.3.2 沟槽底部的开挖宽度，应符合设计要求；设计无要求时，可按下式计算确定；

$$B = D_0 + 2(b_1 + b_2 + b_3) \quad (4.3.2)$$

式中 B ——管道沟槽底部的开挖宽度(mm)；

D_0 ——管外径(mm)；

b_1 ——管道一侧的工作面宽度(mm)，可按表 4.3.2 选取；

b_2 ——有支撑要求时，管道一侧的支撑厚度，可取 150~200mm；

b_3 ——现场浇筑混凝土或钢筋混凝土管渠一侧模板的厚度(mm)。

表 4.3.2 管道一侧的工作面宽度

管道的外径 D_0	管道一侧的工作面宽度 b_1 (mm)		
	混凝土类管道		金属类管道、化学建材管道
$D_0 \leq 500$	刚性接口	400	300
	柔性接口	300	
$500 < D_0 \leq 1000$	刚性接口	500	400
	柔性接口	400	
$1000 < D_0 \leq 1500$	刚性接口	600	500
	柔性接口	500	
$1500 < D_0 \leq 3000$	刚性接口	800~1000	700
	柔性接口	600	

注：1 槽底需设排水沟时， b_1 应适当增加；

2 管道有现场施工的外防水层时， b_1 宜取 800mm；

3 采用机械回填管道侧面时， b_1 需满足机械作业的宽度要求。

表 4.3.3 深度在 5m 以内的沟槽边坡的最陡坡度

土的种类	边坡坡度(高：宽)		
	坡顶无荷载	坡顶有静载	坡顶有动载
中密的砂土	1 : 1.00	1 : 1.25	1 : 1.50
中密的碎石类土(充填物为砂土)	1 : 0.75	1 : 1.00	1 : 1.25
硬塑的粉土	1 : 0.67	1 : 0.75	1 : 1.00
中密的碎石类土(充填物为黏性土)	1 : 0.50	1 : 0.67	1 : 0.75
硬塑的粉质黏土、黏土	1 : 0.33	1 : 0.50	1 : 0.67
老黄土	1 : 0.10	1 : 0.25	1 : 0.33
软土(经井点降水后)	1 : 1.25	—	—

4.3.3 地质条件良好、土质均匀、地下水位低于沟槽底面高程，且开挖深度在 5m 以内、沟槽不设支撑时，沟槽边坡最陡坡度应符合表 4.3.3 的规定。

4.3.4 沟槽每侧临时堆土或施加其他荷载时，应符合下列规定：

- 1 不得影响建(构)筑物、各种管线和其他设施的安全；
- 2 不得掩埋消防栓、管道闸阀、雨水口、测量标志以及各种地下管道的井盖，且不得妨碍其正常使用；
- 3 堆土距沟槽边缘不小于 0.8m，且高度不应超过 1.5m；沟槽边堆置土方不得超过设计堆置高度。

- 4.3.5** 沟槽挖深较大时，应确定分层开挖的深度，并符合下列规定：
- 1 人工开挖沟槽的槽深超过 3m 时应分层开挖，每层的深度不超过 2m；
 - 2 人工开挖多层沟槽的层间留台宽度：放坡开槽时不应小于 0.8m，直槽时不应小于 0.5m，安装井点设备时不应小于 1.5m；
 - 3 采用机械挖槽时，沟槽分层的深度按机械性能确定。
- 4.3.6** 采用坡度板控制槽底高程和坡度时，应符合下列规定：
- 1 坡度板选用有一定刚度且不易变形的材料制作，其设置应牢固；
 - 2 对于平面上呈直线的管道，坡度板设置的间距不宜大于 15m；对于曲线管道，坡度板间距应加密；井室位置、折点和变坡点处，应增设坡度板；
 - 3 坡度板距槽底的高度不宜大于 3m。
- 4.3.7** 沟槽的开挖应符合下列规定：
- 1 沟槽的开挖断面应符合施工组织设计(方案)的要求。槽底原状地基土不得扰动，机械开挖时槽底预留 200~300mm 土层由人工开挖至设计高程，整平；
 - 2 槽底不得受水浸泡或受冻，槽底局部扰动或受水浸泡时，宜采用天然级配砂砾石或石灰土回填；槽底扰动土层为湿陷性黄土时，应按设计要求进行地基处理；
 - 3 槽底土层为杂填土、腐蚀性土时，应全部挖除并按设计要求进行地基处理；
 - 4 槽壁平顺，边坡坡度符合施工方案的规定；
 - 5 在沟槽边坡稳固后设置供施工人员上下沟槽的安全梯。
- 4.3.8** 采用撑板支撑应经计算确定撑板构件的规格尺寸，且应符合下列规定：
- 1 木撑板构件规格应符合下列规定：
 - 1) 撑板厚度不宜小于 50mm，长度不宜小于 4m；
 - 2) 横梁或纵梁宜为方木，其断面不宜小于 150mm×150mm；
 - 3) 横撑宜为圆木，其梢径不宜小于 100mm；
 - 2 撑板支撑的横梁、纵梁和横撑布置应符合下列规定：
 - 1) 每根横梁或纵梁不得少于 2 根横撑；
 - 2) 横撑的水平间距宜为 1.5~2.0m；
 - 3) 横撑的垂直间距不宜大于 1.5m；
 - 4) 横撑影响下管时，应有相应的替撑措施或采用其他有效的支撑结构；
 - 3 撑板支撑应随挖土及时安装；
 - 4 在软土或其他不稳定土层中采用横排撑板支撑时，开始支撑的沟槽开挖深度不得超过 1.0m；开挖与支撑交替进行，每次交替的深度宜为 0.4~0.8m；
 - 5 横梁、纵梁和横撑的安装应符合下列规定：
 - 1) 横梁应水平，纵梁应垂直，且与撑板密贴，连接牢固；
 - 2) 横撑应水平，与横梁或纵梁垂直，且支紧、牢固；
 - 3) 采用横排撑板支撑，遇有柔性管道横穿沟槽时，管道下面的撑板上缘应紧贴管道安装；管道上面的撑板下缘距管道顶面不宜小于 100mm；
 - 4) 承托翻土板的横撑必须加固，翻土板的铺设应平整，与横撑的连接应牢固。
- 4.3.9** 采用钢板桩支撑，应符合下列规定：
- 1 构件的规格尺寸经计算确定；
 - 2 通过计算确定钢板桩的入土深度和横撑的位置与断面；
 - 3 采用型钢作横梁时，横梁与钢板桩之间的缝应采用木板垫实，横梁、横撑与钢板桩连接牢固。
- 4.3.10** 沟槽支撑应符合以下规定：
- 1 支撑应经常检查，发现支撑构件有弯曲、松动、移位或劈裂等迹象时，应及时处理；雨期及春季解冻时期应加强检查；
 - 2 拆除支撑前，应对沟槽两侧的建筑物、构筑物和槽壁进行安全检查，并应制定拆除支撑的作业要求和安全措施；
 - 3 施工人员应由安全梯上下沟槽，不得攀登支撑。
- 4.3.11** 拆除撑板应符合下列规定：
- 1 支撑的拆除应与回填土的填筑高度配合进行，且在拆除后应及时回填；
 - 2 对于设置排水沟的沟槽，应从两座相邻排水井的分水线向两端延伸拆除；
 - 3 对于多层支撑沟槽，应待下层回填完成后再拆除其上层槽的支撑；
 - 4 拆除单层密排撑板支撑时，应先回填至下层横撑底面，再拆除下层横撑，待回填至半槽以上，再拆除上层横撑；一次拆除有危险时，宜采取替换拆撑法拆除支撑。

4.3.12 拆除钢板桩应符合下列规定：

- 1 在回填达到规定要求高度后，方可拔除钢板桩；
- 2 钢板桩拔除后应及时回填桩孔；
- 3 回填桩孔时应采取措施填实；采用砂灌回填时，非湿陷性黄土地区可冲水助沉；有地面沉降控制要求时，宜采取边拔桩边注浆等措施。

4.3.13 铺设柔性管道的沟槽，支撑的拆除应按设计要求进行。

4.4 地基处理

4.4.1 管道地基应符合设计要求，管道天然地基的强度不能满足设计要求时应按设计要求加固。

4.4.2 槽底局部超挖或发生扰动时，处理应符合下列规定：

- 1 超挖深度不超过 150mm 时，可用挖槽原土回填夯实，其压实度不应低于原地基土的密实度；
- 2 槽底地基土壤含水量较大，不适于压实时，应采取换填等有效措施。

4.4.3 排水不良造成地基土扰动时，可按以下方法处理：

- 1 扰动深度在 100mm 以内，宜填天然级配砂石或砂砾处理；
- 2 扰动深度在 300mm 以内，但下部坚硬时，宜填卵石或块石，再用砾石填充空隙并找平表面。

4.4.4 设计要求换填时，应按要求清槽，并经检查合格；回填材料应符合设计要求或有关规定。

4.4.5 灰土地基、砂石地基和粉煤灰地基施工前必须按本规范第 4.4.1 条规定验槽并处理。

4.4.6 采用其他方法进行管道地基处理时，应满足国家有关规范规定和设计要求。

4.4.7 柔性管道处理宜采用砂桩、搅拌桩等复合地基。

4.5 沟槽回填

4.5.1 沟槽回填管道应符合以下规定：

1 压力管道水压试验前，除接口外，管道两侧及管顶以上回填高度不应小于 0.5m；水压试验合格后，应及时回填沟槽的其余部分；

2 无压管道在闭水或闭气试验合格后应及时回填。

4.5.2 管道沟槽回填应符合下列规定：

- 1 沟槽内砖、石、木块等杂物清除干净；
- 2 沟槽内不得有积水；
- 3 保持降排水系统正常运行，不得带水回填。

4.5.3 井室、雨水口及其他附属构筑物周围回填应符合下列规定：

- 1 井室周围的回填，应与管道沟槽回填同时进行；不便同时进行时，应留台阶形接茬；
- 2 井室周围回填压实时应沿井室中心对称进行，且不得漏夯；
- 3 回填材料压实后应与井壁紧贴；
- 4 路面范围内的井室周围，应采用石灰土、砂、砂砾等材料回填，其回填宽度不宜小于 400mm；
- 5 严禁在槽壁取土回填。

4.5.4 除设计有要求外，回填材料应符合下列规定：

1 采用土回填时，应符合下列规定：

1) 槽底至管顶以上 500mm 范围内，土中不得含有有机物、冻土以及大于 50mm 的砖、石等硬块；在抹带接口处、防腐绝缘层或电缆周围，应采用细粒土回填；

2) 冬期回填时管顶以上 500mm 范围以外可均匀掺入冻土，其数量不得超过填土总体积的 15%，且冻块尺寸不得超过 100mm；

3) 回填土的含水量，宜按土类和采用的压实工具控制在最佳含水率±2% 范围内；

2 采用石灰土、砂、砂砾等材料回填时，其质量应符合设计要求或有关标准规定。

4.5.5 每层回填土的虚铺厚度，应根据所采用的压实机具按表 4.5.5 的规定选取。

4.5.6 回填土或其他回填材料运入槽内时不得损伤管道及其接口，并应符合下列规定：

表 4.5.5 每层回填土的虚铺厚度

压实机具	木夯、铁夯	轻型压实设备	压路机	振动压路机
虚铺厚度 (mm)	≤200	200~250	200~300	≤400

1 根据每层虚铺厚度的用量将回填材料运至槽内，且不得在影响压实的范围内堆料；

2 管道两侧和管顶以上 500mm 范围内的回填材料，应由沟槽两侧对称运入槽内，不得直接回填在管道上；回填其他部位时，应均匀运入槽内，不得集中推入；

3 需要拌合的回填材料，应在运入槽内前拌合均匀，不得在槽内拌合。

- 4.5.7** 回填作业每层土的压实遍数，按压实度要求、压实工具、虚铺厚度和含水量，应经现场试验确定。
- 4.5.8** 采用重型压实机械压实或较重车辆在回填土上行驶时，管道顶部以上应有一定厚度的压实回填土，其最小厚度应按压实机械的规格和管道的设计承载力，通过计算确定。
- 4.5.9** 软土、湿陷性黄土、膨胀土、冻土等地区的沟槽回填，应符合设计要求和当地工程标准规定。
- 4.5.10** 刚性管道沟槽回填的压实作业应符合下列规定：
- 1 回填压实应逐层进行，且不得损伤管道；
 - 2 管道两侧和管顶以上 500mm 范围内胸腔夯实，应采用轻型压实机具，管道两侧压实面的高差不应超过 300mm；
 - 3 管道基础为土弧基础时，应填实管道支撑角范围内腋角部位；压实时，管道两侧应对称进行，且不得使管道位移或损伤；
 - 4 同一沟槽中有双排或多排管道的基础底面位于同一高程时，管道之间的回填压实应与管道与槽壁之间的回填压实对称进行；
 - 5 同一沟槽中有双排或多排管道但基础底面的高程不同时，应先回填基础较低的沟槽；回填至较高基础底面高程后，再按上一款规定回填；
 - 6 分段回填压实时，相邻段的接茬应呈台阶形，且不得漏夯；
 - 7 采用轻型压实设备时，应夯夯相连；采用压路机时，碾压的重叠宽度不得小于 200mm；
 - 8 采用压路机、振动压路机等压实机械压实时，其行驶速度不得超过 2km/h；
 - 9 接口工作坑回填时底部凹坑应先回填压实至管底，然后与沟槽同步回填。
- 4.5.11** 柔性管道的沟槽回填作业应符合下列规定：
- 1 回填前，检查管道有无损伤或变形，有损伤的管道应修复或更换；
 - 2 管内径大于 800mm 的柔性管道，回填施工时应在管内设有竖向支撑；
 - 3 管基有效支承角范围应采用中粗砂填充密实，与管壁紧密接触，不得用土或其他材料填充；
 - 4 管道半径以下回填时应采取防止管道上浮、位移的措施；
 - 5 管道回填时间宜在一昼夜中气温最低时段，从管道两侧同时回填，同时夯实；
 - 6 沟槽回填从管底基础部位开始到管顶以上 500mm 范围内，必须采用人工回填；管顶 500mm 以上部位，可用机械从管道轴线两侧同时夯实；每层回填高度应不大于 200mm；
 - 7 管道位于车行道下，铺设后即修筑路面或管道位于软土地层以及低洼、沼泽、地下水位高地段时，沟槽回填宜先用中、粗砂将管底腋角部位填充密实后，再用中、粗砂分层回填到管顶以上 500mm；
 - 8 回填作业的现场试验段长度应为一个井段或不少于 50m，因工程因素变化改变回填方式时，应重新进行现场试验。
- 4.5.12** 柔性管道回填至设计高程时，应在 12~24h 内测量并记录管道变形率，管道变形率应符合设计要求；设计无要求时，钢管或球墨铸铁管道变形率应不超过 2%，化学建材管道变形率应不超过 3%；当超过时，应采取下列处理措施：
- 1 当钢管或球墨铸铁管道变形率超过 2%，但不超过 3%时；化学建材管道变形率超过 3%，但不超过 5%时；应采取下列处理措施：
 - 1) 挖出回填材料至露出管径 85%处，管道周围内应人工挖掘以避免损伤管壁；
 - 2) 挖出管节局部有损伤时，应进行修复或更换；
 - 3) 重新夯实管道底部的回填材料；
 - 4) 选用适合回填材料按本规范第 4.5.11 条的规定重新回填施工，直至设计高程；
 - 5) 按本条规定重新检测管道变形率。
 - 2 钢管或球墨铸铁管道的变形率超过 3%时，化学建材管道变形率超过 5%时，应挖出管道并会同设计单位研究处理。
- 4.5.13** 管道埋设的管顶覆土最小厚度应符合设计要求，且满足当地冻土层厚度要求；管顶覆土回填压实度达不到设计要求时应与设计协商进行处理。

4.6 质量验收标准

- 4.6.1** 沟槽开挖与地基处理应符合下列规定：

主控项目

- 1 原状地基土不得扰动、受水浸泡或受冻；
检查方法：观察，检查施工记录。
- 2 地基承载力应满足设计要求；

检查方法：观察，检查地基承载力试验报告。

3 进行地基处理时，压实度、厚度满足设计要求；

检查方法：按设计或规定要求进行检查，检查检测记录、试验报告。

一般项目

4 沟槽开挖的允许偏差应符合表 4.6.1 的规定。

表 4.6.1 沟槽开挖的允许偏差

序号	检查项目	允许偏差 (mm)		检查数量		检查方法
				范围	点数	
1	槽底高程	土方	±20	两井之间	3	用水准仪测量
		石方	+20、-200			
2	槽底中线每侧宽度	不小于规定		两井之间	6	挂中线用钢尺量测，每侧计 3 点
3	沟槽边坡	不陡于规定		两井之间	6	用坡度尺量测，每侧计 3 点

4.6.2 沟槽支护应符合现行国家标准《建筑地基基础工程施工质量验收规范》GB 50202 的相关规定，对于撑板、钢板桩支撑还应符合下列规定：

主控项目

1 支撑方式、支撑材料符合设计要求；

检查方法：观察，检查施工方案。

2 支护结构强度、刚度、稳定性符合设计要求；

检查方法：观察，检查施工方案、施工记录。

一般项目

3 横撑不得妨碍下管和稳管；

检查方法：观察。

4 支撑构件安装应牢固、安全可靠，位置正确；

检查方法：观察。

5 支撑后，沟槽中心线每侧的净宽不应小于施工方案设计要求；

检查方法：观察，用钢尺量测。

6 钢板桩的轴线位移不得大于 50mm；垂直度不得大于 1.5%；

检查方法：观察，用小线、垂球量测。

4.6.3 沟槽回填应符合下列规定：

主控项目

1 回填材料符合设计要求；

检查方法：观察；按国家有关规范的规定和设计要求进行检查，检查检测报告。

检查数量：条件相同的回填材料，每铺筑 10000m²，应取样一次，每次取样至少应做两组测试；回填材料条件变化或来源变化时，应分别取样检测。

2 沟槽不得带水回填，回填应密实；

检查方法：观察，检查施工记录。

3 柔性管道的变形率不得超过设计要求或本规范第 4.5.12 条的规定，管壁不得出现纵向隆起、环向扁平和其他变形情况；

检查方法：观察，方便时用钢尺直接量测，不方便时用圆度测试板或芯轴仪在管内拖拉量测管道变形率；检查记录，检查技术处理资料；

检查数量：试验段(或初始 50m)不少于 3 处，每 100m 正常作业段(取起点、中间点、终点近处各一点)，每处平行测量 3 个断面，取其平均值。

4 回填土压实度应符合设计要求，设计无要求时，应符合表 4.6.3-1、表 4.6.3-2 的规定。柔性

表 4.6.3-1 刚性管道沟槽回填土压实度

序号	项目		最低压实度 (%)		检查数量		检查方法	
			重型击实标准	轻型击实标准	范围	点数		
1	石灰土类垫层		93	95	100m	每层每侧一组(每	用环刀法检查或	
2	沟槽在路基范	胸腔部分	管侧	87	90			两井之间或
			管顶以上 500mm	87±2(轻型)				
		其余部分	≥90(轻型)或按设计要求					

3	沟槽在路基范围内	胸腔部分	管侧		87	90	1000m ²	组3点)	采用现行国家标准《土工试验方法标准》GB/T 50123中其他方法
			管顶以上 250mm		87±2(轻型)				
		≤800	快速路及主干路		95	98			
			次干路		93	95			
			支路		90	92			
		>800 ~1500	快速路及主干路		93	95			
			次干路		90	92			
			支路		87	90			
		>1500	快速路及主干路		87	90			
			次干路		87	90			
支路			87	90					

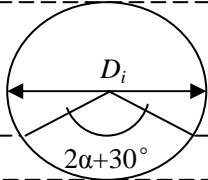
注：表中重型击实标准的压实度和轻型击实标准的压实度，分别以相应的标准击实试验法求得的最大干密度为 100%。

表 4.6.3-2 柔性管道沟槽回填土压实度

槽内部位		压实度 (%)	回填材料	检查数量		检查方法
				范围	点数	
管道基础	管底基础	≥90	中、粗砂	—	—	用环刀法检查或采用现行国家标准《土工试验方法标准》GB/T 50123中其他方法
	管道有效支撑角范围	≥95		每 100m	每层	
管道两侧		≥95	中、粗砂、碎石屑，最大粒径小于 40mm 的砂砾或符合要求的原土	两井之间或每 1000m ²	每侧一组 (每组 3 点)	
管顶以上 500mm	管道两侧	≥90				
	管道上部	85±2	原土回填			
管顶 500~1000mm		≥90				

注：回填土的压实度，除设计要求用重型击实标准外，其他皆以轻型击实标准试验获得最大干密度为 100%。

地面

原土分层回填	≥90%			管顶 500~1000mm
符合要求的原土或中、粗砂、碎石屑，最大粒径<40mm的砂砾回填	≥90%	≥85±2%	≥90%	管顶以上 500mm，且不小于一倍管径
分层回填密实，压实后每层厚度 100~200mm	≥95%		≥95%	管道两侧
中、粗砂回填	≥95%		≥95%	2α+30° 范围
中、粗砂回填	≥90%			管底基础，一般大于或等于 150mm

槽底，原状土或经处理回填密实的地基

图 4.6.3 柔性管道沟槽回填部位与压实度示意图

管道沟槽回填部位与压实度见图 4.6.3。

一般项目

- 5 回填应达到设计高程，表面应平整；
检查方法：观察，有疑问处用水准仪测量。
- 6 回填时管道及附属构筑物无损伤、沉降、位移；
检查方法：观察，有疑问处用水准仪测量。

5 开槽施工管道主体结构

5.1 一般规定

5.1.1 本章适用于预制成品管开槽施工的给排水管道工程。管渠施工应按现行国家标准《给水排水构筑物工程施工及验收规范》GB 50141 的相关规定执行。

5.1.2 管道各部位结构和构造形式、所用管节、管件及主要工程材料应符合设计要求。

5.1.3 管节和管件装卸时应轻装轻放，运输时应垫稳、绑牢，不得相互撞击，接口及钢管的内外防腐层应采取保护措施。

金属管、化学建材管及管件吊装时，应采用柔韧的绳索、兜身吊带或专用工具；采用钢丝绳或铁链时不得直接接触管节。

5.1.4 管节堆放宜选用平整、坚实的场地；堆放时必须垫稳，防止滚动，堆放层高可按照产品技术标准或生产厂家的要求；如无其他规定时应符合表 5.1.4 的规定，使用管节时必须自上而下依次搬运。

表 5.1.4 管节堆放层数与层高

管材种类	管径 D_0 (mm)							
	100~150	200~250	300~400	400~500	500~600	600~700	800~1200	≥ 1400
自应力混凝土管	7层	5层	4层	3层	—	—	—	—
预应力混凝土管	—	—	—	—	4层	3层	2层	1层
钢管、球墨铸铁管	层高 $\leq 3m$							
预应力钢筒混凝土管	—	—	—	—	—	3层	2层	1层或立放
硬聚氯乙烯管、聚乙烯管	8层	5层	4层	4层	3层	3层	—	—
玻璃钢管	—	7层	5层	4层	—	3层	2层	1层

注： D_0 为管外径。

5.1.5 化学建材管节、管件贮存、运输过程中应采取防止变形措施，并符合下列规定：

1 长途运输时，可采用套装方式装运，套装的管节间应设有衬垫材料，并应相对固定，严禁在运输过程中发生管与管之间、管与其他物体之间的碰撞；

2 管节、管件运输时，全部直管宜设有支架，散装件运输应采用带挡板的平台和车辆均匀堆放，承插口管节及管件应分插口、承口两端交替堆放整齐，两侧加支垫，保持平稳；

3 管节、管件搬运时，应小心轻放，不得抛、摔、拖管以及受剧烈撞击和被锐物划伤；

4 管节、管件应堆放在温度一般不超过 40°C ，并远离热源及带有腐蚀性试剂或溶剂的地方；室外堆放不应长期露天曝晒。堆放高度不应超过 2.0m，堆放附近应有消防设施(备)。

5.1.6 橡胶圈贮存、运输应符合下列规定：

1 贮存的温度宜为 $-5\sim 30^{\circ}\text{C}$ ，存放位置不宜长期受紫外线光源照射，离热源距离应不小于 1m；

2 不得将橡胶圈与溶剂、易挥发物、油脂或对橡胶产生不良影响的物品放在一起；

3 在贮存、运输中不得长期受挤压。

5.1.7 管道安装前，宜将管节、管件按施工方案的要求摆放，摆放的位置应便于起吊及运送。

5.1.8 起重机下管时，起重机架设的位置不得影响沟槽边坡的稳定；起重机在架空高压输电线路附近作业时，与线路间的安全距离应符合电业管理部门的规定。

5.1.9 管道应在沟槽地基、管基质量检验合格后安装；安装时宜自下游开始，承口应朝向施工前进的方向。

5.1.10 接口工作坑应配合管道铺设及时开挖，开挖尺寸应符合施工方案的要求，并满足下列规定：

1 对于预应力、自应力混凝土管以及滑入式柔性接口球墨铸铁管，应符合表 5.1.10 的规定；

表 5.1.10 接口工作坑开挖尺寸

管材种类	管外径 D_0 (mm)	宽度 (mm)		长度 (mm)		深度 (mm)
				承口前	承口后	
预应力、自应力混凝土管、滑入式柔性接口球墨铸铁管	≤ 500	承口外径加	800	200	承口长度加 200	200
	600~1000		1000			400
	1100~1500		1600			450

	>1600		1800			500
--	-------	--	------	--	--	-----

- 2 对于钢管焊接接口、球墨铸铁管机械式柔性接口及法兰接口，接口处开挖尺寸应满足操作人员和连接工具的安装作业空间要求，并便于检验人员的检查。
- 5.1.11 管节下入沟槽时，不得与槽壁支撑及槽下的管道相互碰撞；沟内运管不得扰动原状地基。
- 5.1.12 合槽施工时，应先安装埋设较深的管道，当回填土高程与邻近管道基础高程相同时，再安装相邻的管道。
- 5.1.13 管道安装时，应将管节的中心及高程逐节调整正确，安装后的管节应进行复测，合格后方可进行下一工序的施工。
- 5.1.14 管道安装时，应随时清除管道内的杂物，暂时停止安装时，两端应临时封堵。
- 5.1.15 雨期施工应采取以下措施：
- 1 合理缩短开槽长度，及时砌筑检查井，暂时中断安装的管道及与河道相连通的管口应临时封堵；已安装的管道验收后应及时回填；
 - 2 制定槽边雨水径流疏导、槽内排水及防止漂管事故的应急措施；
 - 3 刚性接口作业宜避开雨天。
- 5.1.16 冬期施工不得使用冻硬的橡胶圈。
- 5.1.17 地面坡度大于 18%，且采用机械法施工时，应采取措施防止施工设备倾翻。
- 5.1.18 安装柔性接口的管道，其纵坡大于 18%时；或安装刚性接口的管道，其纵坡大于 36%时，应采取防止管道下滑的措施。
- 5.1.19 压力管道上的阀门，安装前应逐个进行启闭检验。
- 5.1.20 钢管内、外防腐层遭受损伤或局部未做防腐层的部位，下管前应修补，修补的质量应符合本规范第 5.4 节的有关规定。
- 5.1.21 露天或埋设在橡胶圈有腐蚀作用的土质及地下水中的柔性接口，应采用对橡胶圈无不良影响的柔性密封材料，封堵外露橡胶圈的接口缝隙。
- 5.1.22 管道保温层的施工应符合下列规定：
- 1 在管道焊接、水压试验合格后进行；
 - 2 法兰两侧应留有间隙，每侧间隙的宽度为螺栓长加 20~30mm；
 - 3 保温层与滑动支座、吊架、支架处应留出空隙；
 - 4 硬质保温结构，应留伸缩缝；
 - 5 施工期间，不得使保温材料受潮；
 - 6 保温层伸缩缝宽度的允许偏差应为±5mm；
 - 7 保温层厚度允许偏差应符合表 5.1.22 的规定。

表 5.1.22 保温层厚度的允许偏差

项 目	允许偏差	
厚度 (mm)	瓦块制品	+5%
	柔性材料	+8%

- 5.1.23 污水和雨、污水合流的金属管道内表面，应按国家有关规范的规定和设计要求进行防腐层施工。
- 5.1.24 管道与法兰接口两侧相邻的第一至第二个刚性接口或焊接接口，待法兰螺栓紧固后方可施工。
- 5.1.25 管道安装完成后，应按相关规定和设计要求设置管道位置标识。

5.2 管道基础

- 5.2.1 管道基础采用原状地基时，施工应符合下列规定：
- 1 原状土地基局部超挖或扰动时应按本规范第 4.4 节的有关规定进行处理；岩石地基局部超挖时，应将基底碎渣全部清理，回填低强度等级混凝土或粒径 10~15mm 的砂石回填夯实；
 - 2 原状地基为岩石或坚硬土层时，管道下方应铺设砂垫层。其厚度应符合表 5.2.1 的规定；

表 5.2.1 砂垫层厚度

管道种类/管外径	垫层厚度 (mm)		
	$D_0 \leq 500$	$500 < D_0 \leq 1000$	$D_0 > 1000$
柔性管道	≥ 100	≥ 150	≥ 200

柔性接口的刚性管道	150—200
-----------	---------

- 3 非永冻土地区，管道不得铺设在冻结的地基上；管道安装过程中，应防止地基冻胀。
- 5.1.2 混凝土基础施工应符合下列规定：
- 1 平基与管座的模板，可一次或两次支设，每次支设高度宜略高于混凝土的浇筑高度；
 - 2 平基、管座的混凝土设计无要求时，宜采用强度等级不低于 C15 的低坍落度混凝土；
 - 3 管座与平基分层浇筑时，应先将平基凿毛冲洗干净，并将平基与管体相接触的腋角部位，用同强度等级的水泥砂浆填满、捣实后，再浇筑混凝土，使管体与管座混凝土结合严密；
 - 4 管座与平基采用垫块法一次浇筑时，必须先从一侧灌注混凝土，对侧的混凝土高过管底与灌注侧混凝土高度相同时，两侧再同时浇筑，并保持两侧混凝土高度一致；
 - 5 管道基础应按设计要求留变形缝，变形缝的位置应与柔性接口相一致；
 - 6 管道平基与井室基础宜同时浇筑；跌落水井上游接近井基础的一段应砌砖加固，并将平基混凝土浇至井基础边缘；
 - 7 混凝土浇筑中应防止离析；浇筑后应进行养护，强度低于 1.2MPa 时不得承受荷载。
- 5.2.3 砂石基础施工应符合下列规定：
- 1 铺设前应先对槽底进行检查，槽底高程及槽宽须符合设计要求，且不应有积水和软泥；
 - 2 柔性管道的基础结构设计无要求时，宜铺设厚度不小于 100mm 的中粗砂垫层；软土地基宜铺垫一层厚度不小于 150mm 的砂砾或 5~40mm 粒径碎石，其表面再铺厚度不小于 50mm 的中、粗砂垫层；
 - 3 柔性接口的刚性管道的基础结构，设计无要求时一般土质地段可铺设砂垫层，亦可铺设 25mm 以下粒径碎石，表面再铺 20mm 厚的砂垫层(中、粗砂)，垫层总厚度应符合表 5.2.3 的规定；

表 5.2.3 柔性接口刚性管道砂石垫层总厚度

管径(mm)	300~800	900~1200	1350~1500
垫层总厚度(mm)	150	200	250

- 4 管道有效支承角范围必须用中、粗砂填充插捣密实，与管底紧密接触，不得用其他材料填充。

5.3 钢管安装

- 5.3.1 管道安装应符合现行国家标准《工业金属管道工程施工及验收规范》GB 50235、《现场设备、工业管道焊接工程施工及验收规范》GB 50236 等规范的规定，并应符合下列规定：

- 1 对首次采用的钢材、焊接材料、焊接方法或焊接工艺，施工单位必须在施焊前按设计要求和有关规定进行焊接试验，并根据试验结果编制焊接工艺指导书；
- 2 焊工必须按规定经相关部门考试合格后持证上岗，并根据经过评定的焊接工艺指导书进行施焊；

表 5.3.2-1 焊缝的外观质量

项目	技术要求
外观	不得有熔化金属流到焊缝外未熔化的母材上，焊缝和热影响区表面不得有裂纹、气孔、弧坑和灰渣等缺陷；表面光滑、均匀、焊道与母材应平缓过渡
宽度	应焊出坡口边缘 2~3mm
表面余高	应小于或等于 1+0.2 倍坡口边缘宽度，且不大于 4mm
咬边	深度应小于或等于 0.5mm，焊缝两侧咬边总长不得超过焊缝长度的 10%，且连续长不应大于 100mm
错边	应小于或等于 0.2t，且不应大于 2mm
未焊满	不允许

注：t 为壁厚(mm)。

- 3 沟槽内焊接时，应采取有效技术措施保证管道底部的焊缝质量。

- 5.3.2 管节的材料、规格、压力等级应符合设计要求，管节宜工厂预制，现场加工应符合下列规定：

- 1 管节表面应无斑疤、裂纹、严重锈蚀等缺陷；
- 2 焊缝外观质量应符合表 5.3.2-1 的规定，焊缝无损检验合格；
- 3 直焊缝卷管管节几何尺寸允许偏差应符合表 5.3.2-2 的规定；

表 5.3.2-2 直焊缝卷管管节几何尺寸的允许偏差

项 目	允许偏差(mm)	
周 长	$D_i \leq 600$	± 2.0
	$D_i > 600$	$\pm 0.0035 D_i$
圆 度	管端 $0.005 D_i$; 其他部位 $0.01 D_i$	
端面垂直度	$0.001 D_i$, 且不大于 1.5	
弧 度	用弧长 $\pi D_i / 6$ 的弧形板量测于管内壁或外壁纵缝处形成的间隙, 其间隙为 $0.1t + 2$, 且不大于 4, 距管端 200mm 纵缝处的间隙不大于 2	

注: D_i 为管内径(m), t 为壁厚(mm)。

4 同一管节允许有两条纵缝, 管径大于或等于 600mm 时, 纵向焊缝的间距应大于 300mm; 管径小于 600mm 时, 其间距应大于 100mm。

5.3.3 管道安装前, 管节应逐根测量、编号。宜选用管径相差最小的管节组对对接。

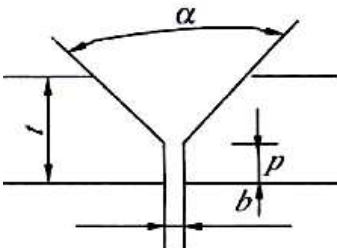
5.3.4 下管前应先检查管节的内外防腐层, 合格后方可下管。

5.3.5 管节组成管段下管时, 管段的长度、吊距, 应根据管径、壁厚、外防腐层材料的种类及下管方法确定。

5.3.6 弯管起弯点至接口的距离不得小于管径, 且不得小于 100mm。

5.3.7 管节组对焊接时应先修口、清根, 管端端面的坡口角度、钝边、间隙, 应符合设计要求, 设计无要求时应符合表 5.3.7 的规定; 不得在对口间隙夹焊帮条或用加热法缩小间隙施焊。

表 5.3.7 电弧焊管端倒角各部尺寸

倒角形式		间隙 b (mm)	钝边 p (mm)	坡口角度 α (°)
图 示	壁厚 t (mm)			
	4~9	1.5~3.0	1.0~1.5	60~70
	10~26	2.0~4.0	1.0~2.0	60±5

5.3.8 对口时应使内壁齐平, 错口的允许偏差应为壁厚的 20%, 且不得大于 2mm。

5.3.9 对口时纵、环向焊缝的位置应符合下列规定:

1 纵向焊缝应放在管道中心垂线上半圆的 45° 左右处;

2 纵向焊缝应错开, 管径小于 600mm 时, 错开的间距不得小于 100mm; 管径大于或等于 600mm 时, 错开的间距不得小于 300mm;

3 有加固环的钢管, 加固环的对焊焊缝应与管节纵向焊缝错开, 其间距不应小于 100mm; 加固环距管节的环向焊缝不应小于 50mm;

4 环向焊缝距支架净距离不应小于 100mm;

5 直管管段两相邻环向焊缝的间距不应小于 200mm, 并不应小于管节的外径;

6 管道任何位置不得有十字形焊缝。

5.3.10 不同壁厚的管节对口时, 管壁厚度相差不宜大于 3mm。不同管径的管节相连时, 两管径相差大于小管管径的 15% 时, 可用渐缩管连接。渐缩管的长度不应小于两管径差值的 2 倍, 且不应小于 200mm。

5.3.11 管道上开孔应符合下列规定:

1 不得在干管的纵向、环向焊缝处开孔;

2 管道上任何位置不得开方孔;

3 不得在短节上或管件上开孔;

4 开孔处的加固补强应符合设计要求。

5.3.12 直线管段不宜采用长度小于 800mm 的短节拼接。

5.3.13 组合钢管固定口焊接及两管段间的闭合焊接, 应在无阳光直照和气温较低时施焊; 采用柔性接口代替闭合焊接时, 应与设计协商确定。

5.3.14 在寒冷或恶劣环境下焊接应符合下列规定:

1 清除管道上的冰、雪、霜等;

2 工作环境的风力大于 5 级、雪天或相对湿度大于 90% 时, 应采取保护措施;

- 3 焊接时, 应使焊缝可自由伸缩, 并使焊口缓慢降温;
- 4 冬期焊接时, 应根据环境温度进行预热处理, 并应符合表 5.3.14 的规定。

表 5.3.14 冬期焊接预热的规定

钢 号	环境温度 (°C)	预热宽度 (mm)	预热达到温度 (°C)
含碳量≤0.2%碳素钢	≤-20	焊口每侧 不小于 40	100~150
0.2%<含碳量<0.3%	≤-10		
16Mn	≤0		100~200

- 5.3.15 钢管对口检查合格后, 方可进行接口定位焊接。定位焊接采用点焊时, 应符合下列规定:
- 1 点焊焊条应采用与接口焊接相同的焊条;
 - 2 点焊时, 应对称施焊, 其焊缝厚度应与第一层焊接厚度一致;
 - 3 钢管的纵向焊缝及螺旋焊缝处不得点焊;
 - 4 点焊长度与间距应符合表 5.3.15 的规定。

表 5.3.15 点焊长度与间距

管外径 D_0 (mm)	点焊长度(mm)	环向点焊点(处)
350~500	50~60	5
600~700	60~70	6
≥800	80~100	点焊间距不宜大于 400mm

- 5.3.16 焊接方式应符合设计和焊接工艺评定的要求, 管径大于 800mm 时, 应采用双而焊。
- 5.3.17 管道对接时, 环向焊缝的检验应符合下列规定:
- 1 检查前应清除焊缝的渣皮、飞溅物;
 - 2 应在无损检测前进行外观质量检查, 并应符合本规范表 5.3.2-1 的规定;
 - 3 无损探伤检测方法应按设计要求选用;
 - 4 无损检测取样数量与质量要求应按设计要求执行; 设计无要求时, 压力管道的取样数量应不小于焊缝量的 10%;
 - 5 不合格的焊缝应返修, 返修次数不得超过 3 次。
- 5.3.18 钢管采用螺纹连接时, 管节的切口断面应平整, 偏差不得超过一扣; 丝扣应光洁, 不得有毛刺、乱扣、断扣, 缺扣总长不得超过丝扣全长的 10%; 接口紧固后宜露出 2~3 扣螺纹。
- 5.3.19 管道采用法兰连接时, 应符合下列规定:
- 1 法兰应与管道保持同心, 两法兰间应平行;
 - 2 螺栓应使用相同规格, 且安装方向应一致; 螺栓应对称紧固, 紧固好的螺栓应露出螺母之外;
 - 3 与法兰接口两侧相邻的第一至第二个刚性接口或焊接接口, 待法兰螺栓紧固后方可施工;
 - 4 法兰接口埋入土中时, 应采取防腐措施。

5.4 钢管内外防腐

- 5.4.1 管体的内外防腐层宜在工厂内完成, 现场连接的补口按设计要求处理。
- 5.4.2 水泥砂浆内防腐层应符合下列规定:
- 1 施工前应具备的条件应符合下列要求:
 - 1) 管道内壁的浮锈、氧化皮、焊渣、油污等, 应彻底清除干净; 焊缝突起高度不得大于防腐层设计厚度的 1/3;
 - 2) 现场施做内防腐的管道, 应在管道试验、土方回填验收合格, 且管道变形基本稳定后进行;
 - 3) 内防腐层的材料质量应符合设计要求;
 - 2 内防腐层施工应符合下列规定:
 - 1) 水泥砂浆内防腐层可采用机械喷涂、人工抹压、拖筒或离心预制法施工; 工厂预制时, 在运输、安装、回填土过程中, 不得损坏水泥砂浆内防腐层;
 - 2) 管道端点或施工中断时, 应预留搭茬;
 - 3) 水泥砂浆抗压强度符合设计要求, 且不应低于 30MPa;
 - 4) 采用人工抹压法施工时, 应分层抹压;
 - 5) 水泥砂浆内防腐层成形后, 应立即将管道封堵, 终凝后进行潮湿养护; 普通硅酸盐水泥砂浆养护时间不应少于 7d, 矿渣硅酸盐水泥砂浆不应少于 14d; 通水前应继续封堵, 保持湿润;
 - 3 水泥砂浆内防腐层厚度应符合表 5.4.2 的规定。

表 5.4.2 钢管水泥砂浆内防腐层厚度要求

管 径 D_i (mm)	厚度 (mm)	
	机械喷涂	手工涂抹
500~700	8	
800~1000	10	
1100~1500	12	14
1600~1800	14	16
2000~2200	15	17
2400~2600	16	18
2600 以上	18	20

5.4.3 液体环氧涂料内防腐层应符合下列规定：

1 施工前应具备的条件应符合下列规定：

1) 宜采用喷(抛)射除锈，除锈等级应不低于《涂装前钢材表面锈蚀等级和除锈等级》GB/T 8923中规定的 Sa2 级；内表面经喷(抛)射处理后，应用清洁、干燥、无油的压缩空气将管道内部的砂粒、尘埃、锈粉等微尘清除干净；

2) 管道内表面处理后，应在钢管两端 60~100mm 范围内涂刷硅酸锌或其他可焊性防锈涂料，干膜厚度为 20~40 μ m；

2 内防腐层的材料质量应符合设计要求；

3 内防腐层施工应符合下列规定：

1) 应按涂料生产厂家产品说明书的规定配制涂料，不宜加稀释剂；

2) 涂料使用前应搅拌均匀；

3) 宜采用高压无气喷涂工艺，在工艺条件受限时，可采用空气喷涂或挤涂工艺；

4) 应调整好工艺参数且稳定后，方可正式涂敷；防腐层应平整、光滑，无流挂、无划痕等；涂敷过程中应随时监测湿膜厚度；

5) 环境相对湿度大于 85%时，应对钢管除湿后方可作业；严禁在雨、雪、雾及风沙等气候条件下露天作业。

5.4.4 埋地管道外防腐层应符合设计要求，其构造应符合表 5.4.4-1、表 5.4.4-2 及表 5.4.4-3 的规定。

表 5.4.4-1 石油沥青涂料外防腐层构造

材料种类	普通级(三油二布)		加强级(四油三布)		特加强级(五油四布)	
	构造	厚度 (mm)	构造	厚度 (mm)	构造	厚度 (mm)
石油沥青涂料	(1)底料一层 (2)沥青(厚度 ≥ 1.5 mm) (3)玻璃布一层 (4)沥青(厚度 1.0~1.5mm) (5)玻璃布一层 (6)沥青(厚度 1.0~1.5mm) (7)聚氯乙烯工业薄膜一层	≥ 4.0	(1)底料一层 (2)沥青(厚度 ≥ 1.5 mm) (3)玻璃布一层 (4)沥青(厚度 1.0~1.5mm) (5)玻璃布一层 (6)沥青(厚度 1.0~1.5mm) (7)玻璃布一层 (8)沥青(厚度 1.0~1.5mm) (9)聚氯乙烯工业薄膜一层	≥ 5.5	(1)底料一层 (2)沥青(厚度 ≥ 1.5 mm) (3)玻璃布一层 (4)沥青(厚度 1.0~1.5mm) (5)玻璃布一层 (6)沥青(厚度 1.0~1.5mm) (7)玻璃布一层 (8)沥青(厚度 1.0~1.5mm) (9)玻璃布一层 (10)沥青(厚度 1.0~1.5mm) (11)聚氯乙烯工业薄膜一层	≥ 7.0

表 5.4.4-2 环氧煤沥青涂料外防腐层构造

材料种类	普通级(三油)		加强级(四油一布)		特加强级(六油二布)	
	构造	厚度 (mm)	构造	厚度 (mm)	构造	厚度 (mm)
环氧煤沥青涂料	(1)底料 (2)面料 (3)面料	≥ 0.3	(1)底料 (2)面料 (3)面料	≥ 0.4	(1)底料 (2)面料 (3)面料	≥ 0.6

(4) 面料		(4) 玻璃布 (5) 面料 (6) 面料		(4) 玻璃布 (5) 面料 (6) 面料 (7) 玻璃布 (8) 面料 (9) 面料	
--------	--	-----------------------------	--	--	--

表 5.4.4-3 环氧树脂玻璃钢外防腐层构造

材料种类	加 强 级	
	构 造	厚度 (mm)
环氧树脂玻璃钢	(1) 底层树脂 (2) 面层树脂 (3) 玻璃布 (4) 面层树脂 (5) 玻璃布 (6) 面层树脂 (7) 而层树脂	≥3

5.4.5 石油沥青涂料外防腐层施工应符合下列规定:

- 1 涂底料前管体表面应清除油垢、灰渣、铁锈;人工除氧化皮、铁锈时,其质量标准应达 St3 级;喷砂或化学除锈时,其质量标准应达 Sa2.5 级;
- 2 涂底料时基面应干燥,基面除锈后与涂底料的间隔时间不得超过 8h。涂刷应均匀、饱满,涂层不得有凝块、起泡现象,底料厚度宜为 0.1~0.2mm,管两端 150~250mm 范围内不得涂刷;
- 3 沥青涂料熬制温度宜在 230℃左右,最高温度不得超过 250℃,熬制时间宜控制在 4~5h,每锅料应抽样检查,其性能应符合表 5.4.5 的规定;

表 5.4.5 石油沥青涂料性能

项 目	软化点(环球法)	针入度(25℃、100g)	延度(25℃)
性能指标	≥125℃	5~20(1 / 10mm)	≥10mm

注:软化点、针入度、延度的试验方法应符合国家相关标准规定。

- 4 沥青涂料应涂刷在洁净、干燥的底料上,常温下刷沥青涂料时,应在涂底料后 24h 之内实施;沥青涂料涂刷温度以 200~230℃为宜;
- 5 涂沥青后应立即缠绕玻璃布,玻璃布的压边宽度应为 20~30mm,接头搭接长度应为 100~150mm,各层搭接接头应相互错开,玻璃布的油浸透率应达到 95%以上,不得出现大于 50mm×50mm 的空白;管端或施工中断处应留出长 150~250mm 的缓坡型搭茬;
- 6 包扎聚氯乙烯膜保护层作业时,不得有褶皱、脱壳现象;压边宽度应为 20~30mm,搭接长度应为 100~150mm;
- 7 沟槽内管道接口处施工,应在焊接、试压合格后进行,接茬处应粘结牢固、严密。

5.4.6 环氧煤沥青外防腐层施工应符合下列规定:

- 1 管节表面应符合本规范第 5.4.5 条第 1 款的规定;焊接表面应光滑无刺、无焊瘤、棱角;
- 2 应按产品说明书的规定配制涂料;
- 3 底料应在表面除锈合格后尽快涂刷,空气湿度过大时,应立即涂刷,涂刷应均匀,不得漏涂;管两端 100~150mm 范围内不涂刷,或在涂底料之前,在该部位涂刷可焊涂料或硅酸锌涂料,干膜厚度不应小于 25μm;
- 4 面料涂刷和包扎玻璃布,应在底料表干后、固化前进行,底料与第一道面料涂刷的间隔时间不得超过 24h。

5.4.7 雨期、冬期石油沥青及环氧煤沥青涂料外防腐层施工应符合下列规定:

- 1 环境温度低于 5℃时,不宜采用环氧煤沥青涂料;采用石油沥青涂料时,应采取冬期施工措施;环境温度低于 -15℃或相对湿度大于 85%时,未采取措施不得进行施工;
- 2 不得在雨、雾、雪或 5 级以上大风环境露天施工;
- 3 已涂刷石油沥青防腐层的管道,炎热天气下不宜直接受阳光照射;冬期气温等于或低于沥青涂料脆化温度时,不得起吊、运输和铺设;脆化温度试验应符合现行国家标准《石油沥青脆点测定法 弗拉斯法》GB/T 4510 的规定。

5.4.8 环氧树脂玻璃钢外防腐层施工应符合下列规定:

- 1 管节表面应符合本规范第 5.4.5 条第 1 款的规定；焊接表面应光滑无刺、无焊瘤、无棱角；
 - 2 应按产品说明书的规定配制环氧树脂；
 - 3 现场施工可采用手糊法，具体可分为间断法或连续法；
 - 4 间断法每次铺衬间断时应检查玻璃布衬层的质量，合格后再涂刷下一层；
 - 5 连续法作业，连续铺衬到设计要求的层数或厚度，并应自然养护 24h，然后进行面层树脂的施工；
 - 6 玻璃布除刷涂树脂外，可采用玻璃布的树脂浸揉法；
 - 7 环氧树脂玻璃钢的养护期不应少于 7d。
- 5.4.9** 外防腐层的外观、厚度、电火花试验、粘结力应符合设计要求，设计无要求时应符合表 5.4.9 的规定。

表 5.4.9 外防腐层的外观、厚度、电火花试验、粘结力的技术要求

材料种类	防腐等级	构造	厚度 (mm)	外观	电火花试验	粘结力	
石油沥青涂料	普通级	三油二布	≥4.0	外观均匀无褶皱、空泡、凝块	16kV	以夹角为 45°~60°边长 40~50mm 的切口，从角尖端撕开防腐层；首层沥青层应 100% 地粘附在管道的外表面	
	加强级	四油三布	≥5.5		18kV		
	特加强级	五油四布	≥7.0		20kV		
环氧煤沥青涂料	普通级	三油	≥0.3		2kV	用电火花检测仪检查无打火现象	以小刀割开一舌形切口，用力撕开切口处的防腐层，管道表面仍为漆皮所覆盖。不得露出金属表面
	加强级	四油一布	≥0.4		2.5kV		
	特加强级	六油二布	≥0.6		3kV		
环氧树脂玻璃钢	加强级	—	≥3		外观平整光滑、色泽均匀，无脱层、起壳和固化不完全等缺陷	3~3.5kV	以小刀割开一舌形切口，用力撕开切口处的防腐层，管道表面仍为漆皮所覆盖，不得露出金属表面

注：聚氨酯(PU)外防腐涂层可按本规范附录 H 选择。

- 5.4.10** 防腐管在下沟槽前应进行检验，检验不合格应修补至合格。沟槽内的管道，其补口防腐层应经检验合格后方可回填。
- 5.4.11** 阴极保护施工应与管道施工同步进行。
- 5.4.12** 阴极保护系统的阳极的种类、性能、数量、分布与连接方式，测试装置和电源设备应符合国家有关标准的规定和设计要求。
- 5.4.13** 牺牲阳极保护法的施工应符合下列规定：
- 1 根据工程条件确定阳极施工方式，立式阳极宜采用钻孔法施工，卧式阳极宜采用开槽法施工；
 - 2 牺牲阳极使用之前，应对表面进行处理，清除表面的氧化膜及油污；
 - 3 阳极连接电缆的埋设深度不应小于 0.7m，四周应垫有 50~100mm 厚的细砂，砂的顶部应覆盖水泥护板或砖，敷设电缆要留有一定富裕量；
 - 4 刚极电缆可以自接焊接到被保护管道上，也可通过测试桩中的连接片相连。与钢质管道相连接的电缆应采用铝热焊接技术，焊点应重新进行防腐绝缘处理，防腐材料、等级应与原有覆盖层一致；
 - 5 电缆和阳极钢芯宜采用焊接连接，双边焊缝长度不得小于 50mm；电缆与阳极钢芯焊接后，应采取防止连接部位断裂的保护措施；
 - 6 阳极端面、电缆连接部位及钢芯均要防腐、绝缘；
 - 7 填料包可在室内或现场包装，其厚度不应小于 50mm；并应保证阳极四周的填料包厚度一致、密实；预包装的袋子须用棉麻织品。不得使用人造纤维织品；
 - 8 填包料应调拌均匀，不得混入石块、泥土、杂草等；阳极埋地后应充分灌水，并达到饱和；
 - 9 阳极埋设位置一般距管道外壁 3~5m，不宜小于 0.3m，埋设深度(阳极顶部距地面)不应小于 1m。
- 5.4.14** 外加电流阴极保护法的施工应符合下列规定：
- 1 联合保护的平行管道可同沟敷设；均压线间距和规格应根据管道电压降、管道间距离及管道防腐层质量等因素综合考虑；
 - 2 非联合保护的平行管道间距，不宜小于 10m；间距小于 10m 时，后施工的管道及其两端各延伸 10m 的管段做加强级防腐层；

3 被保护管道与其他地下管道交叉时，两者间垂直净距不应小于 0.3m；小于 0.3m 时，应设有坚固的绝缘隔离物，并应在交叉点两侧各延伸 10m 以上的管段上做加强级防腐层；

4 被保护管道与埋地通信电缆平行敷设时，两者间距离不宜小于 10m；小于 10m 时，后施工的管道或电缆按本条第 2 款的规定执行；

5 被保护管道与供电电缆交叉时，两者间垂直净距不应小于 0.5m；同时应在交叉点两侧各延伸 10m 以上的管道和电缆段上做加强级防腐层。

5.4.15 阴极保护绝缘处理应符合下列规定：

1 绝缘垫片应在洁净、干燥的条件下安装，并应配对供应或在现场扩孔；

2 法兰面应清洁、平直、无毛刺并正确定位；

3 在安装绝缘套筒时，应确保法兰准直；除一侧绝缘的法兰外，绝缘套筒长度应包括两个垫圈的厚度；

4 连接螺栓在螺母下应设有绝缘垫圈；

5 绝缘法兰组装后应对装置的绝缘性能按国家现行标准《埋地钢质管道阴极保护参数测试方法》SY/T 0023 进行检测；

6 阴极保护系统安装后，应按国家现行标准《埋地钢质管道阴极保护参数测试方法》SY/T 0023 的规定进行测试，测试结果应符合规范的规定和设计要求。

5.5 球墨铸铁管安装

5.5.1 管节及管件的规格、尺寸公差、性能应符合国家有关标准规定和设计要求，进入施工现场时其外观质量应符合下列规定：

1 管节及管件表面不得有裂纹，不得有妨碍使用的凹凸不平的缺陷；

2 采用橡胶圈柔性接口的球墨铸铁管，承口的内工作面 and 插口的外工作面应光滑、轮廓清晰，不得有影响接口密封性的缺陷。

5.5.2 管节及管件下沟槽前，应清除承口内部的油污、飞刺、铸砂及凹凸不平的铸瘤；柔性接口铸铁管及管件承口的内工作面、插口的外工作面应修整光滑，不得有沟槽、凸脊缺陷；有裂纹的管节及管件不得使用。

5.5.3 沿直线安装管道时，宜选用管径公差组合最小的管节组对连接，确保接口的环向间隙应均匀。

5.5.4 采用滑入式或机械式柔性接口时，橡胶圈的质量、性能、细部尺寸，应符合国家有关球墨铸铁管及管件标准的规定，并应符合本规范第 5.6.5 条的规定。

5.5.5 橡胶圈安装经检验合格后，方可进行管道安装。

5.5.6 安装滑入式橡胶圈接口时，推入深度应达到标记环，并复查与其相邻已安好的第一至第二个接口推入深度。

5.5.7 安装机械式柔性接口时，应使插口与承口法兰压盖的轴线相重合；螺栓安装方向应一致，用扭矩扳手均匀、对称地紧固。

5.5.8 管道沿曲线安装时，接口的允许转角应符合表 5.5.8 的规定。

表 5.5.8 沿曲线安装接口的允许转角

管径 D_i (mm)	75~600	700~800	≥ 900
允许转角($^\circ$)	3	2	1

5.6 钢筋混凝土管及预(自)应力混凝土管安装

5.6.1 管节的规格、性能、外观质量及尺寸公差应符合国家有关标准的规定。

5.6.2 管节安装前应进行外观检查，发现裂缝、保护层脱落、空鼓、接口掉角等缺陷，应修补并经鉴定合格后方可使用。

5.6.3 管节安装前应将管内外清扫干净，安装时应使管道中心及内底高程符合设计要求，稳管时必须采取措施防止管道发生滚动。

5.6.4 采用混凝土基础时，管道中心、高程复验合格后，应按本规范第 5.2.2 条的规定及时浇筑管座混凝土。

5.6.5 柔性接口形式应符合设计要求，橡胶圈应符合下列规定：

1 材质应符合相关规范的规定；

2 应由管材厂配套供应；

3 外观应光滑平整，不得有裂缝、破损、气孔、重皮等缺陷；

4 每个橡胶圈的接头不得超过 2 个。

5.6.6 柔性接口的钢筋混凝土管、预(自)应力混凝土管安装前，承口内工作面、插口外工作面应清

洗干净；套在插口上的橡胶圈应平直、无扭曲，应正确就位；橡胶圈表面和承口工作面应涂刷无腐蚀性的润滑剂；安装后放松外力，管节回弹不得大于 10mm，且橡胶圈应在承、插口工作面上。

5.6.7 刚性接口的钢筋混凝土管道，钢丝网水泥砂浆抹带接口材料应符合下列规定：

- 1 选用粒径 0.5~1.5mm，含泥量不大于 3% 的洁净砂；
- 2 选用网格 10mm×10mm、丝径为 20 号的钢丝网；
- 3 水泥砂浆配比满足设计要求。

5.6.8 刚性接口的钢筋混凝土管道施工应符合下列规定：

- 1 抹带前应将管口的外壁凿毛、洗净；
- 2 钢丝网端头应在浇筑混凝土管座时插入混凝土内，在混凝土初凝前，分层抹压钢丝网水泥砂浆抹带；
- 3 抹带完成后应立即用吸水性强的材料覆盖，3~4h 后洒水养护；
- 4 水泥砂浆填缝及抹带接口作业时落入管道内的接口材料应清除；管径大于或等于 700mm 时，应采用水泥砂浆将管道内接口部位抹平、压光；管径小于 700mm 时，填缝后应立即拖平。

5.6.9 钢筋混凝土管沿直线安装时，管口间的纵向间隙应符合设计及产品标准要求，无明确要求时应符合表 5.6.9-1 的规定；预(自)应力混凝土管沿曲线安装时，管口间的纵向间隙最小处不得小于 5mm，接口转角应符合表 5.6.9-2 的规定。

表 5.6.9-1 钢筋混凝土管管口间的纵向间隙

管材种类	接口类型	管内径 D_i (mm)	纵向间隙(mm)
钢筋混凝土管	平口、企口	500~600	1.0~5.0
		≥ 700	7.0~15
	承插式乙型口	600~3000	5.0~1.5

表 5.6.9-2 预(自)应力混凝土管沿曲线安装接口的允许转角

管材种类	管内径 D_i (mm)	允许转角(°)
预应力混凝土管	500~700	1.5
	800~1400	1.0
	1600—3000	0.5
自应力混凝土管	500~800	1.5

5.6.10 预(自)应力混凝土管不得截断使用。

5.6.11 井室内暂时不接支线的预留管(孔)应封堵。

5.6.12 预(自)应力混凝土管道采用金属管件连接时，管件应进行防腐处理。

5.7 预应力钢筒混凝土管安装

5.7.1 管节及管件的规格、性能应符合国家有关标准的规定和设计要求，进入施工现场时其外观质量应符合下列规定：

- 1 内壁混凝土表面平整光洁；承插口钢环工作面光洁干净；内衬式管(简称衬筒管)内表面不应出现浮渣、露石和严重的浮浆；埋置式管(简称埋筒管)内表面不应出现气泡、孔洞、凹坑以及蜂窝、麻面等不密实现象；
- 2 管内表面出现的环向裂缝或者螺旋状裂缝宽度不应大于 0.5mm(浮浆裂缝除外)；距离管的插口端 300mm 范围内出现的环向裂缝宽度不应大于 1.5mm；管内表面不得出现长度大于 150mm 的纵向可见裂缝；
- 3 管端面混凝土不应有缺料、掉角、孔洞等缺陷。端面应齐平、光滑、并与轴线垂直。端面垂直度应符合表 5.7.1 的规定；
- 4 外保护层不得出现空鼓、裂缝及剥落；
- 5 橡胶圈应符合本规范第 5.6.5 条规定。

表 5.7.1 管端面垂直度

管内径 D_i (mm)	600~1200	1400~3000	3200~4000
管端面垂直度的允许偏差(mm)	6	9	13

5.7.2 承插式橡胶圈柔性接口施工时应符合下列规定：

- 1 清理管道承口内侧、插口外部凹槽等连接部位和橡胶圈；

- 2 将橡胶圈套入插口上的凹槽内，保证橡胶圈在凹槽内受力均匀、没有扭曲翻转现象；
- 3 用配套的润滑剂涂擦在承口内侧和橡胶圈上，检查涂覆是否完好；
- 4 在插口上按要求做好安装标记，以便检查插入是否到位；
- 5 接口安装时，将插口一次插入承口内，达到安装标记为止；
- 6 安装时接头和管端应保持清洁；
- 7 安装就位，放松紧管器具后进行下列检查：
 - 1) 复核管节的高程和中心线；
 - 2) 用特定钢尺插入承插口之间检查橡胶圈各部的环向位置，确认橡胶圈在同一深度；
 - 3) 接口处承口周围不应被胀裂；
 - 4) 橡胶圈应无脱槽、挤出等现象；
 - 5) 沿直线安装时，插口端面与承口底部的轴向间隙应大于 5mm，且不大于表 5.7.2 规定的数值。

表 5.7.2 管口间的最大轴向间隙

管内径 D_i (mm)	内衬式管(衬简管)		埋置式管(埋简管)	
	单胶圈(mm)	双胶圈(mm)	单胶圈(mm)	双胶圈(mm)
600~1400	15	—	—	—
1200~1400	—	25	—	—
1200~4000	—	—	25	25

5.7.3 采用钢制管件连接时，管件应进行防腐处理。

5.7.4 现场合拢应符合以下规定：

- 1 安装过程中，应严格控制合拢处上、下游管道接装长度、中心位移偏差；
- 2 合拢位置宜选择在设有人孔或设备安装孔的配件附近；
- 3 不允许在管道转折处合拢；
- 4 现场合拢施工焊接不宜在当日高温时段进行。

5.7.5 管道需曲线铺设时，接口的最大允许偏转角度应符合设计要求，设计无要求时应不大于表 5.7.5 规定的数值。

表 5.7.5 预应力钢筒混凝土管沿曲线安装接口的最大允许偏转角

管材种类	管内径 D_i (mm)	允许平面转角(°)
预应力钢筒混凝土管	600~1000	1.5
	1200~2000	1.0
	2200~4000	0.5

5.8 玻璃钢管安装

5.8.1 管节及管件的规格、性能应符合国家有关标准的规定和设计要求，进入施工现场时其外观质量应符合下列规定：

1 内、外径偏差、承口深度(安装标记环)、有效长度、管壁厚度、管端面垂直度等应符合产品标准规定；

- 2 内、外表面应光滑平整，无划痕、分层、针孔、杂质、破碎等现象；
- 3 管端面应平齐、无毛刺等缺陷；
- 4 橡胶圈应符合本规范第 5.6.5 条的规定。

5.8.2 接口连接、管道安装除应符合本规范第 5.7.2 条的规定外，还应符合下列规定：

- 1 采用套筒式连接的，应清除套筒内侧和插口外侧的污渍和附着物；
- 2 管道安装就位后，套筒式或承插式接口周围不应有明显变形和胀破；
- 3 施工过程中应防止管节受损伤，避免内表层和外保护层剥落；
- 4 检查井、透气井、阀门井等附属构筑物或水平折角处的管节，应采取避免不均匀沉降造成接口转角过大的措施；

5 混凝土或砌筑结构等构筑物墙体中的管节，可采取设置橡胶圈或中介层法等措施，管外壁与构筑物墙体的交界面密实、不渗漏。

5.8.3 管道曲线铺设时，接口的允许转角不得大于表 5.8.3 的规定。

表 5.8.3 沿曲线安装的接口允许转角

管内径 D_i (mm)	允许转角(°)
----------------	---------

	承插式接口	套筒式接口
400~500	1.5	
$500 < D_i \leq 1000$	1.0	2.0
$1000 < D_i \leq 1800$	1.0	1.0
$D_i > 1800$	0.5	0.5

5.9 硬聚氯乙烯管、聚乙烯管及其复合管安装

5.9.1 管节及管件的规格、性能应符合国家有关标准的规定和设计要求，进入施工现场时其外观质量应符合下列规定：

- 1 不得有影响结构安全、使用功能及接口连接的质量缺陷；
- 2 内、外壁光滑、平整，无气泡、无裂纹、无脱皮和严重的冷斑及明显的痕纹、凹陷；
- 3 管节不得有异向弯曲，端口应平整；
- 4 橡胶圈应符合本规范第 5.6.5 条的规定。

5.9.2 管道铺设应符合下列规定：

1 采用承插式(或套筒式)接口时，宜人工布管且在沟槽内连接；槽深大于 3m 或管外径大于 400mm 的管道，宜用非金属绳索兜住管节下管；严禁将管节翻滚抛入槽中；

2 采用电熔、热熔接口时，宜在沟槽边上将管道分段连接后以弹性铺管法移入沟槽；移入沟槽时，管道表面不得有明显的划痕。

5.9.3 管道连接应符合下列规定：

1 承插式柔性连接、套筒(带或套)连接、法兰连接、卡箍连接等方法采用的密封件、套筒件、法兰、紧固件等配套管件，必须由管节生产厂家配套供应；电熔连接、热熔连接应采用专用电器设备、挤出焊接设备和工具进行施工；

2 管道连接时必须对连接部位、密封件、套筒等配件清理干净，套筒(带或套)连接、法兰连接、卡箍连接用的钢制套筒、法兰、卡箍、螺栓等金属制品应根据现场土质并参照相关标准采取防腐措施；

3 承插式柔性接口连接宜在当日温度较高时进行，插口端不宜插到承口底部，应留出不小于 10mm 的伸缩空隙，插入前应在插口端外壁做出插入深度标记；插入完毕后，承插口周围空隙均匀，连接的管道平直；

4 电熔连接、热熔连接、套筒(带或套)连接、法兰连接、卡箍连接应在当日温度较低或接近最低时进行；电熔连接、热熔连接时电热设备的温度控制、时间控制，挤出焊接时对焊接设备的操作等，必须严格按接头的技术指标和设备的操作程序进行；接头处应有沿管节圆周平滑对称的外翻边，内翻边应铲平；

5 管道与井室宜采用柔性连接，连接方式符合设计要求；设计无要求时，可采用承插管件连接或中介层做法；

6 管道系统设置的弯头、三通、变径处应采用混凝土支墩或金属卡箍拉杆等技术措施；在消防栓及闸阀的底部应加垫混凝土支墩；非锁紧型承插连接管道，每根管节应有 3 点以上的固定措施；

7 安装完的管道中心线及高程调整合格后，即将管底有效支撑角范围用中粗砂回填密实，不得用土或其他材料回填。

5.10 质量验收标准

5.10.1 管道基础应符合下列规定：

主控项目

1 原状地基的承载力符合设计要求；

检查方法：观察，检查地基处理强度或承载力检验报告、复合地基承载力检验报告。

2 混凝土基础的强度符合设计要求；

检验数量：混凝土验收批与试块留置按照现行国家标准《给水排水构筑物工程施工及验收规范》GB 50141—2008 第 6.2.8 条第 2 款执行；

检查方法：混凝土基础的混凝土强度验收应符合现行国家标准《混凝土强度检验评定标准》GBJ 107 的有关规定。

3 砂石基础的压实度符合设计要求或本规范的规定；

检查方法：检查砂石材料的质量保证资料、压实度试验报告。

一般项目

- 4 原状地基、砂石基础与管道外壁间接触均匀，无空隙；
检查方法：观察，检查施工记录。
- 5 混凝土基础外光内实，无严重缺陷；混凝土基础的钢筋数量、位置正确；
检查方法：观察，检查钢筋质量保证资料，检查施工记录。
- 6 管道基础的允许偏差应符合表 5.10.1 的规定。

表 5.10.1 管道基础的允许偏差

序号	检查项目		允许偏差 (mm)	检查数量		检查方法
				范围	点数	
1	垫层	中线每侧宽度		不小于设计要求		挂中心线钢尺检查，每侧一点 水准仪测量 钢尺量测
		高程	压力管道	±30		
			无压管道	0, -15		
厚度		不小于设计要求				
2	混凝土基础、管座	平基	中线每侧宽度	+10, 0		每 10m 测 1 点，且 不少 于 3 点 每个验收批
			高程	0, -15		
			厚度	不小于设计要求		
	管座	肩宽	+10, -5			
		肩高	+20			
3	土(砂及砂砾)基础	高程	压力管道	±30		挂中心线钢尺量测每侧一点 水准仪测量 钢尺量测 钢尺量测，挂高程线 钢尺量测，每侧一点 水准仪测量 钢尺量测 钢尺量测
			无压管道	0, -15		
	平基厚度		不小于设计要求			
	土弧基础腋角高度		不小于设计要求			

5.10.2 钢管接口连接应符合下列规定：

主控项目

- 1 管节及管件、焊接材料等的质量应符合本规范第 5.3.2 条的规定；
检查方法：检查产品质量保证资料；检查成品管进场验收记录，检查现场制作管的加工记录。
- 2 接口焊缝坡口应符合本规范第 5.3.7 条的规定；
检查方法：逐口检查，用量规量测；检查坡口记录。
- 3 焊口错边应符合本规范第 5.3.8 条的规定，焊口无十字型焊缝；
检查方法：逐口检查，用长 300mm 的直尺在接口内壁周围顺序贴靠量测错边量。
- 4 焊口焊接质量应符合本规范第 5.3.17 条的规定和设计要求；
检查方法：逐口观察，按设计要求进行抽检；检查焊缝质量检测报告。
- 5 法兰接口的法兰应与管道同心，螺栓自由穿入，高强度螺栓的终拧扭矩应符合设计要求和有关标准的规定；
检查方法：逐口检查；用扭矩扳手等检查；检查螺栓拧紧记录。

一般项目

- 6 接口组对时，纵、环缝位置应符合本规范第 5.3.9 条的规定；
检查方法：逐口检查；检查组对检验记录；用钢尺量测。
- 7 管节组对前，坡口及内外侧焊接影响范围内表面应无油、漆、垢、锈、毛刺等污物；
检查方法：观察；检查管道组对检验记录。
- 8 不同壁厚的管节对接应符合本规范第 5.3.10 条的规定；
检查方法：逐口检查，用焊缝量规、钢尺量测；检查管道组对检验记录。
- 9 焊缝层次有明确规定时，焊接层数、每层厚度及层间温度应符合焊接作业指导书的规定，且层间焊缝质量均应合格；
检查方法：逐个检查；对照设计文件、焊接作业指导书检查每层焊缝检验记录。
- 10 法兰中轴线与管道中轴线的允许偏差应符合： D_i 小于或等于 300mm 时，允许偏差小于或等于 1mm； D_i 大于 300mm 时，允许偏差小于或等于 2mm；
检查方法：逐个接口检查；用钢尺、角尺等量测。
- 11 连接的法兰之间应保持平行，其允许偏差不大于法兰外径的 1.5%，且不大于 2mm；螺孔中心允许偏差应为孔径的 5%；

检查方法：逐口检查；用钢尺、塞尺等量测。

5.10.3 钢管内防腐层应符合下列规定：

主控项目

1 内防腐层材料应符合国家相关标准的规定和设计要求；给水管道内防腐层材料的卫生性能应符合国家相关标准的规定；

检查方法：对照产品标准和设计文件，检查产品质量保证资料；检查成品管进场验收记录。

2 水泥砂浆抗压强度符合设计要求，且不低于 30MPa；

检查方法：检查砂浆配合比、抗压强度试块报告。

3 液体环氧涂料内防腐层表面应平整、光滑，无气泡、无划痕等，湿膜应无流淌现象；

检查方法：观察，检查施工记录。

一般项目

4 水泥砂浆防腐层的厚度及表面缺陷的允许偏差应符合表 5.10.3-1 的规定。

表 5.10.3-1 水泥砂浆防腐层厚度及表面缺陷的允许偏差

检查项目	允许偏差		检查数量		检查方法
			范围	点数	
1 裂缝宽度	≤0.8		管节	每处	用裂缝观测仪测量
2 裂缝沿管道纵向长度	≤管道的周长，且≤2.0m				钢尺量测
3 平整度	<2			取两个截面，每个截面测 2 点，取偏差值最大 1 点	用 300mm 长的直尺量测
4 防腐层厚度	$D_i \leq 1000$	±2			用测厚仪测量
	$1000 < D_i \leq 1800$	±3			
	$D_i > 1800$	+4, -3			
5 麻点、空窝等表面缺陷的深度	$D_i \leq 1000$	2		用直钢丝或探尺量测	
	$1000 < D_i \leq 1800$	3			
	$D_i > 1800$	4			
6 缺陷面积	≤500mm ²		每处	用钢尺量测	
7 空鼓面积	不得超过 2 处，且每处≤10000 mm ²		每平方米	用小锤轻击砂浆表面，用钢尺量测	

注：1 表中单位除注明者外，均为 mm；

2 工厂涂覆管节，每批抽查 20%；施工现场涂覆管节，逐根检查。

5 液体环氧涂料内防腐层的厚度、电火花试验应符合表 5.10.3-2 的规定。

表 5.10.3-2 液体环氧涂料内防腐层厚度及电火花试验规定

检查项目	允许偏差 (mm)		检查数量		检查方法
			范围	点数	
1 干膜厚度 (μm)	普通级	≥200	每根 (节)管	两个断面，各 4 点	用测厚仪测量
	加强级	≥250			
	特加强级	≥300			
2 电火花试验漏点数	普通级	3	个/m ²	连续检测	用电火花检漏仪测量，检漏电压值根据涂层厚度按 5V/μm 计算，检漏仪探头移动速度不大于 0.3m/s
	加强级	1			
	特加强级	0			

注：1 焊缝处的防腐层厚度不得低于管节防腐层规定厚度的 80%；

2 凡漏点检测不合格的防腐层都应补涂，直至合格。

5.10.4 钢管外防腐层应符合下列规定：

主控项目

1 外防腐层材料(包括补口、修补材料)、结构等应符合国家相关标准的规定和设计要求；

检查方法：对照产品标准和设计文件，检查产品质量保证资料；检查成品管进场验收记录。

2 外防腐层的厚度、电火花检漏、粘结力应符合表 5.10.4 的规定。

表 5.10.4 外绝缘防腐层厚度、电火花检漏、粘结力验收标准

检查项目	允许	检查数量	检查方法
------	----	------	------

		偏差	防腐成品管	补口	补伤	
1	厚度	符合本规范第 5.4.9 条的相关规定	每 20 根 1 组(不足 20 根按 1 组), 每组抽查 1 根。测管两端和中间共 3 个截面, 每截面测互相垂直的 4 点	逐个检测, 每个随机抽查 1 个截面。每个截面测互相垂直的 4 点	逐个检测, 每处随机测 1 点	用测厚仪测量
2	电火花检漏		全数检查	全数检查	全数检查	用电火花检漏仪逐根连续测量
3	粘结力		每 20 根为 1 组(不足 20 根按 1 组), 每组抽 1 根, 每根 1 处	每 20 个补口抽 1 处	—	按本规范表 5.4.9 规定, 用小刀切割观察

注: 按组抽检时, 若被检测点不合格, 则该组应加倍抽检; 若加倍抽检仍不合格, 则该组为不合格。

一般项目

3 钢管表面除锈质量等级应符合设计要求;

检查方法: 观察; 检查防腐管生产厂提供的除锈等级报告, 对照典型样板照片检查每个补口处的除锈质量, 检查补口处除锈施工方案。

4 管道外防腐层(包括补口、补伤)的外观质量应符合本规范第 5.4.9 条的相关规定;

检查方法: 观察; 检查施工记录。

5 管体外防腐材料搭接、补口搭接、补伤搭接应符合要求;

检查方法: 观察; 检查施工记录。

5.10.5 钢管阴极保护工程质量应符合下列规定:

主控项目

1 钢管阴极保护所用的材料、设备等应符合国家有关标准的规定和设计要求;

检查方法: 对照产品相关标准和设计文件, 检查产品质量保证资料; 检查成品管进场验收记录。

2 管道系统的电绝缘性、电连续性经检测满足阴极保护的要求;

检查方法: 阴极保护施工前应全线检查; 检查绝缘部位的绝缘测试记录、跨接线的连接记录; 用电火花检漏仪、高阻电压表、兆欧表测电绝缘性, 万用表测跨线等的电连续性。

3 阴极保护的参数测试应符合下列规定:

1) 设计无要求时, 在施加阴极电流的情况下, 测得管/地电位应小于或等于 -850mV (相对于铜—饱和硫酸铜参比电极);

2) 管道表面与同土壤接触的稳定的参比电极之间阴极极化电位值最小为 100mV ;

3) 土壤或水中含有硫酸盐还原菌, 且硫酸根含量大于 0.5% 时, 通电保护电位应小于或等于 -950mV (相对于铜—饱和硫酸铜参比电极);

4) 被保护体埋置于干燥的或充气的高电阻率(大于 $500\Omega\cdot\text{m}$) 土壤中时, 测得的极化电位小于或等于 -750mV (相对于铜—饱和硫酸铜参比电极);

检查方法: 按国家现行标准《埋地钢质管道阴极保护参数测试方法》SY/T 0023 的规定测试; 检查阴极保护系统运行参数测试记录。

一般项目

4 管道系统中阳极、辅助阳极的安装应符合本规范第 5.4.13、5.4.14 条的规定;

检查方法: 逐个检查; 用钢尺或经纬仪、水准仪测量。

5 所有连接点应按规定做好防腐处理, 与管道连接处的防腐材料应与管道相同;

检查方法: 逐个检查; 检查防腐材料质量合格证明、性能检验报告; 检查施工记录、施工测试记录。

6 阴极保护系统的测试装置及附属设施的安装应符合下列规定:

1) 测试桩埋设位置应符合设计要求, 顶面高出地面 400mm 以上;

2) 电缆、引线铺设应符合设计要求, 所有引线应保持一定松弛度, 并连接可靠牢固;

3) 接线盒内各类电缆应接线正确, 测试桩的舱门应启闭灵活、密封良好;

4) 检查片的材质应与被保护管道的材质相同, 其制作尺寸、设置数量、埋设位置应符合设计要求, 且埋深与管道底部相同, 距管道外壁不小于 300mm ;

5) 参比电极的选用、埋设深度应符合设计要求;

检查方法: 逐个观察(用钢尺量测辅助检查); 检查测试纪录和测试报告。

5.10.6 球墨铸铁管接口连接应符合下列规定:

主控项目

1 管节及管件的产品质量应符合本规范第 5.5.1 条的规定；

检查方法：检查产品质量保证资料，检查成品管进场验收记录。

2 承插接口连接时，两管节中轴线应保持同心，承口、插口部位无破损、变形、开裂；插口推入深度应符合要求；

检查方法：逐个观察；检查施工记录。

3 法兰接口连接时，插口与承口法兰压盖的纵向轴线一致，连接螺栓终拧扭矩应符合设计或产品使用说明要求；接口连接后，连接部位及连接件应无变形、破损；

检查方法：逐个接口检查，用扭矩扳手检查；检查螺栓拧紧记录。

4 橡胶圈安装位置应准确，不得扭曲、外露；沿圆周各点应与承口端面等距，其允许偏差应为 $\pm 3\text{mm}$ ；

检查方法：观察，用探尺检查；检查施工记录。

一般项目

5 连接后管节间平顺，接口无突起、突弯、轴向位移现象；

检查方法：观察；检查施工测量记录。

6 接口的环向间隙应均匀，承插口间的纵向间隙不应小于 3mm ；

检查方法：观察，用塞尺、钢尺检查。

7 法兰接口的压兰、螺栓和螺母等连接件应规格型号一致，采用钢制螺栓和螺母时，防腐处理应符合设计要求；

检查方法：逐个接口检查；检查螺栓和螺母质量合格证明书、性能检验报告。

8 管道沿曲线安装时，接口转角应符合本规范第 5.5.8 条的规定；

检查方法：用直尺量测曲线段接口。

5.10.7 钢筋混凝土管、预(自)应力混凝土管、预应力钢筒混凝土管接口连接应符合下列规定：

主控项目

1 管及管件、橡胶圈的产品质量应符合本规范第 5.6.1、5.6.2、5.6.5 和 5.7.1 条的规定；

检查方法：检查产品质量保证资料；检查成品管进场验收记录。

2 柔性接口的橡胶圈位置正确，无扭曲、外露现象；承口、插口无破损、开裂；双道橡胶圈的单口水压试验合格；

检查方法：观察，用探尺检查；检查单口水压试验记录。

3 刚性接口的强度符合设计要求，不得有开裂、空鼓、脱落现象；

检查方法：观察；检查水泥砂浆、混凝土试块的抗压强度试验报告。

一般项目

4 柔性接口的安装位置正确，其纵向间隙应符合本规范第 5.6.9、5.7.2 条的相关规定；

检查方法：逐个检查，用钢尺量测；检查施工记录。

5 刚性接口的宽度、厚度符合设计要求；其相邻管接口错口允许偏差： D_i 小于 700mm 时，应在施工中自检； D_i 大于 700mm ，小于或等于 1000mm 时，应不大于 3mm ； D_i 大于 1000mm 时，应不大于 5mm ；

检查方法：两井之间取 3 点，用钢尺、塞尺量测；检查施工记录。

6 管道沿曲线安装时，接口转角应符合本规范第 5.6.9、5.7.5 条的相关规定；

检查方法：用直尺量测曲线段接口。

7 管道接口的填缝应符合设计要求，密实、光洁、平整；

检查方法：观察，检查填缝材料质量保证资料、配合比记录。

5.10.8 化学建材管接口连接应符合下列规定：

主控项目

1 管节及管件、橡胶圈等的产品质量应符合本规范第 5.8.1、5.9.1 条的规定；

检查方法：检查产品质量保证资料；检查成品管进场验收记录。

2 承插、套筒式连接时，承口、插口部位及套筒连接紧密，无破损、变形、开裂等现象；插入后胶圈应位置正确，无扭曲等现象；双道橡胶圈的单口水压试验合格；

检查方法：逐个接口检查；检查施工方案及施工记录，单口水压试验记录；用钢尺、探尺量测。

3 聚乙烯管、聚丙烯管接口熔焊连接应符合下列规定：

1) 焊缝应完整，无缺损和变形现象；焊缝连接应紧密，无气孔、鼓泡和裂缝；电熔连接的电阻丝不裸露；

2) 熔焊焊缝焊接力学性能不低于母材；

3) 热熔对接连接后应形成凸缘，且凸缘形状大小均匀一致，无气孔、鼓泡和裂缝；接头处有沿

管节圆周平滑对称的外翻边，外翻边最低处的深度不低于管节外表面；管壁内翻边应铲平；对接错边量不大于管材壁厚的 10%。且不大于 3mm。

检查方法：观察；检查熔焊连接工艺试验报告和焊接作业指导书，检查熔焊连接施工记录、熔焊外观质量检验记录、焊接力学性能检测报告。

检查数量：外观质量全数检查；熔焊焊缝焊接力学性能试验每 200 个接头不少于 1 组；现场进行破坏性检验或翻边切除检验(可任选一种)时，现场破坏性检验每 50 个接头不少于 1 个，现场内翻边切除检验每 50 个接头不少于 3 个；单位工程中接头数量不足 50 个时，仅做熔焊焊缝焊接力学性能试验，可不作现场检验。

4 卡箍连接、法兰连接、钢塑过渡接头连接时，应连接件齐全、位置正确、安装牢固，连接部位无扭曲、变形；

检查方法：逐个检查。

一般项目

5 承插、套筒式接口的插入深度应符合要求，相邻管口的纵向间隙应不小于 10mm；环向间隙应均匀一致；

检查方法：逐口检查，用钢尺量测；检查施工记录。

6 承插式管道沿曲线安装时的接口转角，玻璃钢管的不应大于本规范第 5.8.3 条的规定；聚乙烯管、聚丙烯管的接口转角应不大于 1.5°；硬聚氯乙烯管的接口转角应不大于 1.0°；

检查方法：用直尺量测曲线段接口；检查施工记录。

7 熔焊连接设备的控制参数满足焊接工艺要求；设备与待连接管的接触面无污物，设备及组合件组装正确、牢固、吻合；焊后冷却期间接口未受外力影响；

检查方法：观察，检查专用熔焊设备质量合格证明书、校检报告，检查熔焊记录。

8 卡箍连接、法兰连接、钢塑过渡连接件的钢制部分以及钢制螺栓、螺母、垫圈的防腐要求应符合设计要求；

检查方法：逐个检查；检查产品质量合格证明书、检验报告。

5.10.9 管道铺设应符合下列规定：

主控项目

1 管道埋设深度、轴线位置应符合设计要求，无压力管道严禁倒坡；

检查方法：检查施工记录、测量记录。

2 刚性管道无结构贯通裂缝和明显缺损情况；

检查方法：观察，检查技术资料。

3 柔性管道的管壁不得出现纵向隆起、环向扁平和其他变形情况；

检查方法：观察，检查施工记录、测量记录。

4 管道铺设安装必须稳固，管道安装后应线形平直；

检查方法：观察，检查测量记录。

一般项目

5 管道内应光洁平整，无杂物、油污；管道无明显渗水和水珠现象；

检查方法：观察，渗漏水程度检查按本规范附录 F 第 F.0.3 条执行。

6 管道与井室洞口之间无渗漏水；

检查方法：逐井观察，检查施工记录。

7 管道内外防腐层完整，无破损现象；

检查方法：观察，检查施工记录。

8 钢管管道开孔应符合本规范第 5.3.11 条的规定；

检查方法：逐个观察，检查施工记录。

9 闸阀安装应牢固、严密，启闭灵活，与管道轴线垂直；

检查方法：观察检查，检查施工记录。

10 管道铺设的允许偏差应符合表 5.10.9 的规定。

表 5.10.9 管道铺设的允许偏差(mm)

检查项目	允许偏差		检查数量		检查方法
			范围	点数	
1 水平轴线	无压管道	15	每节管	1 点	经纬仪测量或挂中线用钢尺量测
	压力管道	30			
2 管底高程	$D_i \leq 1000$	无压管道			水准仪测量

		压力管道	±30			
	$D_i > 1000$	无压管道	±15			
		压力管道	±30			

6 不开槽施工管道主体结构

6.1 一般规定

6.1.1 本章适用于采用顶管、盾构、浅埋暗挖、地表式水平定向钻及夯管等方法进行不开槽施工的室外给排水管道工程。

6.1.2 施工前应进行现场调查研究，并对建设单位提供的工程沿线的有关工程地质、水文地质和周围环境情况，以及沿线地下与地上管线、周边建(构)筑物、障碍物及其他设施的详细资料进行核实确认；必要时应进行坑探。

6.1.3 施工前应编制施工方案，包括下列主要内容：

1 顶管法施工方案包括下列主要内容：

- 1) 顶进方法比选和顶管段单元长度的确定；
- 2) 顶管机选型及各类设备的规格、型号及数量；
- 3) 工作井位置选择、结构类型及其洞口封门设计；
- 4) 管节、接口选型及检验，内外防腐处理；
- 5) 顶管进、出洞口技术措施，地基改良措施；
- 6) 顶力计算、后背设计和中继间设置；
- 7) 减阻剂选择及相应技术措施；
- 8) 施工测量、纠偏的方法；
- 9) 曲线顶进及垂直顶升的技术控制及措施；
- 10) 地表及构筑物变形与形变监测和控制措施；
- 11) 安全技术措施、应急预案。

2 盾构法施工方案包括下列主要内容：

- 1) 盾构机的选型与安装方案；
- 2) 工作井的位置选择、结构形式、洞门封门设计；
- 3) 盾构基座设计，以及始发工作井后背布置形式；
- 4) 管片的拼装、防水及注浆方案；
- 5) 盾构进、出洞口的技术措施，以及地幕、地层加措施；
- 6) 掘进施工工艺、技术管理方案；
- 7) 垂直运输、水平运输方式及管道内断面布置；
- 8) 掘进施工测量及纠偏措施；
- 9) 地表变形及周围环境保护的要求、监测和控制措施；
- 10) 安全技术措施、应急预案。

3 浅埋暗挖法施工方案包括下列主要内容：

- 1) 土层加固措施和开挖方案；
- 2) 施工降排水方案；
- 3) 工作井的位置选择、结构类型及其洞口封门的设计井内布置；
- 4) 施工程序(步序)设计；
- 5) 垂直运输、水平运输方式及管道内断面布置；
- 6) 结构安全和环境安全、保护的要求、监测和控制措施；
- 7) 安全技术措施、应急预案。

4 地表式定向钻法施工方案包括下列主要内容：

- 1) 定向钻的入土点、出土点位置选择；
- 2) 钻进轨迹设计(入土角、出土角、管道轴向曲率半径要求)；
- 3) 确定终孔孔径及扩孔次数，计算管道回拖力，管材的选用；
- 4) 定向钻机、钻头、钻杆及扩孔头、拉管头等选用；
- 5) 护孔减阻泥浆的配制及泥浆系统的布置；

- 6) 地面管道布置走向及管道材质、组对拼装、防腐层要求;
- 7) 导向定位系统设备的选择及施工探测(测量)技术要求、控制措施;
- 8) 周围环境保护及监控措施。

5 夯管法施工方案包括下列主要内容:

- 1) 工作井位置选择、结构类型、尺寸要求及其进、出洞口技术措施;
- 2) 计算锤击力, 确定管材、规格;
- 3) 夯管锤及辅助设备的选用及作业要求;
- 4) 减阻技术措施;
- 5) 管组对焊接、防腐层施工要求, 外防腐层的保护措施;
- 6) 施工测量技术要求、控制措施;
- 7) 管内土排除方式;
- 8) 周围环境控制要求及监控措施;
- 9) 安全技术措施、应急预案。

6.1.4 不开槽施工方法选择应符合下列规定:

1 顶管顶进方法的选择, 应根据工程设计要求、工程水文地质条件、周围环境和现场条件, 经技术经济比较后确定, 并应符合下列规定:

- 1) 采用敞口式(手掘式)顶管机时, 应将地下水位降至管底以下不小于 0.5m 处, 并应采取措施, 防止其他水源进入顶管的管道;
- 2) 周围环境要求控制地层变形、或无降水条件时, 宜采用封闭式的土压平衡或泥水平衡顶管机施工;
- 3) 穿越建(构)筑物、铁路、公路、重要管线和防汛墙等时, 应制订相应的保护措施;
- 4) 小口径的金属管道, 无地层变形控制要求且顶力满足施工要求时, 可采用一次顶进的挤密土层顶管法。

2 盾构机选型, 应根据工程设计要求(管道的外径、埋深和长度), 工程水文地质条件, 施工现场及周围环境安全等要求, 经技术经济比较确定。

3 浅埋暗挖施工方案的选择, 应根据工程设计(隧道断面和结构形式、埋深、长度), 工程水文地质条件, 施工现场和周围环境安全等要求, 经过技术经济比较后确定。

4 定向钻机的回转扭矩和回拖力确定, 应根据终孔孔径、轴向曲率半径、管道长度, 结合工程水文地质和现场周围环境条件, 经过技术经济比较综合考虑后确定, 并应有一定的安全储备; 导向探测仪的配置应根据定向钻机类型、穿越障碍物类型、探测深度和现场探测条件选用。

5 夯管锤的锤击力应根据管径、钢管力学性能、管道长度, 结合工程地质、水文地质和周围环境条件, 经过技术经济比较后确定, 并应有一定的安全储备。

6 工作井宜设置在检查井等附属构筑物的位置。

6.1.5 施工前应根据工程水文地质条件、现场施工条件、周围环境等因素, 进行安全风险评估; 并制定防止发生事故以及事故处理的应急预案, 备足应急抢险设备、器材等物资。

6.1.6 根据工程设计、施工方法、工程水文地质条件, 对邻近建(构)筑物、管线, 应采用土体加固或其他有效的保护措施。

6.1.7 根据设计要求、工程特点及有关规定, 对管(隧)道沿线影响范围地表或地下管线等建(构)筑物设置观测点, 进行监控测量。监控测量的信息应及时反馈, 以指导施工, 发现问题及时处理。

6.1.8 监控测量的控制点(桩)设置应符合本规范第 3.1.7 条的规定, 每次测量前应对控制点(桩)进行复核, 如有扰动, 应进行校正或重新补设。

6.1.9 施工设备、装置应满足施工要求, 并应符合下列规定:

1 施工设备、主要配套设备和辅助系统安装完成后, 应经试运行及安全性检验, 合格后方可掘进作业;

2 操作人员应经过培训, 掌握设备操作要领, 熟悉施工方法、各项技术参数, 考试合格方可上岗;

3 管(隧)道内涉及的水平运输设备、注浆系统、喷浆系统以及其他辅助系统应满足施工技术要求和安全、文明施工要求;

4 施工供电应设置双路电源, 并能自动切换; 动力、照明应分路供电, 作业而移动照明应采用低压供电;

5 采用顶管、盾构、浅埋暗挖法施工的管道工程, 应根据管(隧)道长度、施工方法和设备条件等确定管(隧)道内通风系统模式; 设备供排风能力、管(隧)道内人员作业环境等还应满足国家有关标准规定;

- 6 采用起重设备或垂直运输系统时,应符合下列规定:
- 1) 起重设备必须经过起重荷载计算;
 - 2) 使用前应按有关规定进行检查验收,合格后方可使用;
 - 3) 起重作业前应试吊,吊离地面 100mm 左右时,应检查重物捆扎情况和制动性能,确认安全后方可起吊;起吊时工作井内严禁站人,当吊运重物下井距作业面底部小于 500mm 时,操作人员方可近前工作;
 - 4) 严禁超负荷使用;
 - 5) 工作井上、下作业时必须有联络信号;
- 7 所有设备、装置在使用中应按规规定定期检查、维修和保养。
- 6.1.10 顶管施工的管节应符合下列规定:
- 1 管节的规格及其接口连接形式应符合设计要求;
 - 2 钢筋混凝土成品管质量应符合国家现行标准《混凝土和钢筋混凝土排水管》GB/T 11836、《顶进施工法用钢筋混凝土排水管》JC/T 640 的规定,管节及接口的抗渗性能应符合设计要求;
 - 3 钢管制作质量应符合本规范第 5 章的相关规定和设计要求,且焊缝等级应不低于 II 级;外防腐结构层满足设计要求,顶进时不得被土体磨损;
 - 4 双插口、钢承口钢筋混凝土管钢材部分制作与防腐应按钢管要求执行;
 - 5 玻璃钢管质量应符合国家有关标准的规定;
 - 6 橡胶圈应符合本规范第 5.6.5 条规定及设计要求,与管节粘附牢固、表面平顺;
 - 7 衬垫的厚度应根据管径大小和顶进情况选定。
- 6.1.11 盾构管片的结构形式、制作材料、防水措施应符合设计要求,并应满足下列规定:
- 1 铸铁管片、钢制管片应在专业工厂中生产;
 - 2 现场预制钢筋混凝土管片时,应按管片生产的工艺流程,合理布置场地、管片养护装置等;
 - 3 钢筋混凝土管片的生产,应进行生产条件检查和试生产检验,合格后方可正式批量生产;
 - 4 管片堆放的场地应平整,管片端部应用枕木垫实;
 - 5 管片内弧面向上叠放时不宜超过 3 层,侧卧堆放时不得超过 4 层,内弧面不得向下叠放,否则应采取相应的安全措施;
 - 6 施工现场管片安装的螺栓连接件、防水密封条及其他防水材料应配套存放,妥善保管,不得混用。
- 6.1.12 浅埋暗挖法施工的工程材料应符合设计和施工方案要求。
- 6.1.13 水平定向法施工,应根据设计要求选用聚乙烯管或钢管;夯管法施工采用钢管,管材的规格、性能还应满足施工方案要求;成品管产品质量应符合本规范第 5 章的相关规定和设计要求,且符合下列规定:
- 1 钢管接口应焊接,聚乙烯管接口应熔接;
 - 2 钢管的焊缝等级应不低于 II 级;钢管外防腐结构层及接口处的补口材质应满足设计要求,外防腐层不应被土体磨损或增设牺牲保护层;
 - 3 钻定向钻施工时,轴向最大回拖力和最小曲率半径的确定应满足管材力学性能要求,钢管的管径与壁厚之比不应大于 100,聚乙烯管标准尺寸比宜为 SDR11;
 - 4 夯管施工时,轴向最大锤击力的确定应满足管材力学性能要求,其管壁厚度应符合设计和施工要求;管节的圆度不应大于 0.005 管内径,管端面垂直度不应大于 0.001 管内径、且不大于 1.5mm。
- 6.1.14 施工中应做好掘进、管道轴线跟踪测量记录。
- 6.1.15 管道的功能性试验符合本规范第 9 章的规定。

6.2 工作井

- 6.2.1 工作井的结构必须满足井壁支护以及顶管(顶进工作井)、盾构(始发工作井)推进后座力作用等施工要求,其位置选择应符合下列规定:
- 1 宜选择在管道井室位置;
 - 2 便于排水、排泥、出土和运输;
 - 3 尽量避开现有构(建)筑物,减小施工扰动对周围环境的影响;
 - 4 顶管单向顶进时宜设在下游一侧。
- 6.2.2 工作井围护结构应根据工程水文地质条件、邻近建(构)筑物、地下与地上管线情况,以及结构受力、施工安全等要求,经技术经济比较后确定。
- 6.2.3 工作井施工应遵守下列规定:
- 1 编制专项施工方案;

- 2 应根据工作井的尺寸、结构形式、环境条件等因素确定支护(撑)形式;
 - 3 土方开挖过程中,应遵循“开槽支撑、先撑后挖、分层开挖,严禁超挖”的原则进行开挖与支撑;
 - 4 井底应保证稳定和干燥,并应及时封底;
 - 5 井底封底前,应设置集水坑,坑上应设有盖;封闭集水坑时应进行抗浮验算;
 - 6 在地面井口周围应设置安全护栏、防汛墙和防雨设施;
 - 7 井内应设置便于上、下的安全通道。
- 6.2.4** 顶管的顶进工作井、盾构的始发工作井的后背墙施工应符合下列规定:
- 1 后背墙结构强度与刚度必须满足顶管、盾构最大允许顶力和设计要求;
 - 2 后背墙平面与掘进轴线应保持垂直,表面应坚实平整,能有效地传递作用力;
 - 3 施工前必须对后背土体进行允许抗力的验算,验算通不过时应应对后背土体加固,以满足施工安全、周围环境保护要求;
 - 4 顶管的顶进工作井后背墙还应符合下列规定:
 - 1) 上、下游两段管道有折角时,还应对后背墙结构及布置进行设计;
 - 2) 装配式后背墙宜采用方木、型钢或钢板等组装,底端宜在工作坑底以下且不小于 500mm;组装构件应规格一致、紧贴固定,后背土体壁面应与后背墙贴紧,有孔隙时应采用砂石料填塞密实;
 - 3) 无原土作后背墙时,宜就地取材设计结构简单、稳定可靠、拆除方便的人工后背墙;
 - 4) 利用已顶进完毕的管道作后背时,待顶管道的最大允许顶力应小于已顶管道的外壁摩擦阻力,后背钢板与管口端面之间应衬垫缓冲材料,并应采取保护措施保护已顶入管道的接口不受损伤。
- 6.2.5** 工作井尺寸应结合施工场地、施工管理、洞门拆除、测量及垂直运输等要求确定,且应符合下列规定:
- 1 顶管工作井应符合下列规定:
 - 1) 应根据顶管机安装和拆卸、管节长度和外径尺寸、千斤顶工作长度、后背墙设置、垂直运土工作面、人员作业空间和顶进作业管理等要求确定平面尺寸;
 - 2) 深度应满足顶管机导轨安装、导轨基础厚度、洞口防水处理、管接口连接等要求;顶混凝土管时,洞圈最低处距底板顶面距离不宜小于 600mm;顶钢管时,还应留有底部人工焊接的作业高度。
 - 2 盾构工作井应符合下列规定:
 - 1) 平面尺寸应满足盾构安装和拆卸、洞门拆除、后背墙设置、施工车架或临时平台、测量及垂直运输要求;
 - 2) 深度应满足盾构基座安装、洞口防水处理、井与管道连接方式要求,洞圈最低处距底板顶面距离宜大于 600mm。
 - 3 浅埋暗挖竖井的平面尺寸和深度应根据施工设备布置、土石方和材料运输、施工人员出入、施工排水等的需要以及设计要求进行确定。
- 6.2.6** 工作井洞口施工应符合下列规定:
- 1 顶留进、出洞口的位置应符合设计和施工方案的要求;
 - 2 洞口土层不稳定时,应对土体进行改良,进出洞施工前应检查改良后的土体强度和渗漏水情况;
 - 3 设置临时封门时,应考虑周围土层变形控制和施工安全等要求。封门应拆除方便,拆除时应减小对洞门土层的扰动;
 - 4 顶管或盾构施工的洞口应符合下列规定:
 - 1) 洞口应设置止水装置,止水装置联结环板应与工作井壁内的预埋件焊接牢固。且用胶凝材料封堵;
 - 2) 采用钢管做预埋顶管洞口时,钢管外宜加焊止水环;
 - 3) 在软弱地层,洞口外缘宜设支撑点;
 - 5 浅埋暗挖施工的洞口影响范围的土层应进行预加固处理。
- 6.2.7** 顶管的顶进工作井内布置及设备安装、运行应符合下列规定:
- 1 导轨应采用钢质材料,其强度和刚度应满足施工要求;导轨安装的坡度应与设计坡度一致。
 - 2 顶铁应符合下列规定:
 - 1) 顶铁的强度、刚度应满足最大允许顶力要求;安装轴线应与管道轴线平行、对称,顶铁在导轨上滑动平稳、且无阻滞现象,以使传力均匀和受力稳定;
 - 2) 顶铁与管端面之间应采用缓冲材料衬垫,并宜采用与管端面吻合的 U 形或环形顶铁;
 - 3) 顶进作业时,作业人员不得在顶铁上方及侧面停留,并应随时观察顶铁有无异常现象。
 - 3 千斤顶、油泵等主顶进装置应符合下列规定:

- 1) 千斤顶宜固定在支架上, 并与管道中心的垂线对称, 其合力的作用点应在管道中心的垂线上; 千斤顶对称布置且规格应相同;
- 2) 千斤顶的油路应并联, 每台千斤顶应有进油、回油的控制系統; 油泵应与千斤顶相匹配, 并应有备用油泵; 高压油管应顺直、转角少;
- 3) 千斤顶, 油泵、换向阀及连接高压油管等安装完毕, 应进行试运转; 整个系統应满足耐压、无泄漏要求, 千斤顶推进速度、行程和各千斤顶同步性应符合施工要求;
- 4) 初始顶进应缓慢进行, 待各接触部位密合后, 再按正常顶进速度顶进; 顶进中若发现油压突然增高, 应立即停止顶进, 检查原因并经处理后方可继续顶进;
- 5) 千斤顶活塞退回时, 油压不得过大, 速度不得过快。

6.2.8 盾构始发工作井内布置及设备安裝、运行应符合下列规定:

- 1 盾构基座应符合下列规定:
 - 1) 钢筋混凝土结构或钢结构, 并置于工作井底板上; 其结构应能承载盾构自重和其他附加荷载;
 - 2) 盾构基座上的导轨应根据管道的设计轴线和施工要求确定夹角、平面轴线、顶面高程和坡度。
- 2 盾构安裝应符合下列规定:
 - 1) 根据运输和进入工作井吊裝条件, 盾构可整体或解体运入现场, 吊裝时应采取防止变形的措施;
 - 2) 盾构在工作井内安裝应达到安裝精度要求, 并根据施工要求就位在基座导轨上;
 - 3) 盾构掘进前, 应进行试运转验收, 验收合格方可使用。
- 3 始发工作井的盾构后座采用管片衬砌、顶撑組装时, 应符合下列规定:
 - 1) 后座管片衬砌应根据施工情况确定开口环和闭口环的数量, 其后座管片的后端面应与轴线垂直, 与后背墙贴紧;
 - 2) 开口尺寸应结合受力要求和进出材料尺寸而定;
 - 3) 洞口处的后座管片应为闭口环, 第一环闭口环脱出盾尾时, 其上部与后背墙之间应设置顶撑, 确保盾构顶力传至工作井后背墙;
 - 4) 盾构掘进至一定距离、管片外壁与土体的摩擦力能够平衡盾构掘进反力时, 为提高施工速度可拆除盾构后座, 安裝施工平台和水平运输装置。
- 4 工作井应设置施工工作平台。

6.3 顶管

6.3.1 顶管施工应根据工程具体情况采用下列技术措施:

- 1 一次顶进距离大于 100m 时, 应采用中继间技术;
- 2 在砂砾层或卵石层顶管时, 应采取管节外表面熔蜡措施、触变泥浆技术等减少顶进阻力和稳定周围土体;
- 3 长距离顶管应采用激光定向等测量控制技术。

6.3.2 计算施工顶力时, 应综合考虑管节材质、顶进工作井后背墙结构的允许最大荷载、顶进设备能力、施工技术措施等因素。施工最大顶力应大于顶进阻力, 但不得超过管材或工作井后背墙的允许顶力。

6.3.3 施工最大顶力有可能超过允许顶力时, 应采取减少顶进阻力、增设中继间等施工技术措施。

6.3.4 顶进阻力计算应按当地的经验公式, 或按式(6.3.4)计算:

$$F_p = \pi D_0 L f_k + N_F \tag{6.3.4}$$

- 式中 F_p ——顶进阻力(kN);
 D_0 ——管道的外径(m);
 L ——管道设计顶进长度(m);
 f_k ——管道外壁与土的单位面积平均摩阻力(kN/m²), 通过试验确定; 对于采用触变泥浆减阻技术的宜按表 6.3.4-2 选用;
 N_F ——顶管机的迎面阻力(kN); 不同类型顶管机的迎面阻力宜按表 6.3.4-1 选择计算式。

表 6.3.4-1 顶管机迎面阻力(N_F)的计算公式

顶进方式	迎面阻力(kN)	式中符号
敞开式	$N_F = \pi(D_g - t) tR$	t ——工具管刃脚厚度(m)
挤压式	$N_F = \pi/4 D_g^2 (1 - e) R$	e ——开口率
网格挤压	$N_F = \pi/4 D_g^2 \alpha R$	α ——网格截面参数, 取 $\alpha = 0.6 \sim 1.0$
气压平衡式	$N_F = \pi/4 D_g^2 (\alpha R + P_n)$	P_n ——气压强度(kN / m ²)

土压平衡和泥水平衡	$N_F = \pi/4 D_g^2 P$	P ——控制土压力
-----------	-----------------------	-------------

注：1 D_g ——顶管机外径(m)；

2 R ——挤压阻力(kN/m²)，取 $R=300\sim 500\text{kN/m}^2$ 。

表 6.3.4-2 采用触变泥浆的管外壁单位面积平均摩擦阻力 f (kN/m²)

土类管材	黏性土	粉土	粉、细砂土	中、粗砂土
钢筋混凝土管	3.0~5.0	5.0~8.0	8.0~11.0	11.0~16.0
钢管	3.0~4.0	4.0~7.0	7.0~10.0	10.0~13.0

注：当触变泥浆技术成熟可靠、管外壁能形成和保持稳定、连续的泥浆套时， f 值可直接取 3.0~5.0kN/m²。

6.3.5 开始顶进前应检查下列内容，确认条件具备时方可开始顶进。

- 1 全部设备经过检查、试运转；
- 2 顶管机在导轨上的中心线、坡度和高程应符合要求；
- 3 防止流动性土或地下水由洞口进入工作井的技术措施；
- 4 拆除洞口封门的准备措施。

6.3.6 顶管进、出工作井时应根据工程地质和水文地质条件、埋设深度、周围环境和顶进方法，选择技术经济合理的技术措施，并应符合下列规定：

- 1 应保证顶管进、出工作井和顶进过程中洞圈周围的土体稳定；
- 2 应考虑顶管机的切削能力；
- 3 洞口周围土体含地下水时，若条件允许可采取降水措施，或采取注浆等措施加固土体以封堵地下水；在拆除封门时，顶管机外壁与工作井洞圈之间应设置洞口止水装置，防止顶进施工时泥水渗入工作井；
- 4 工作井洞口封门拆除应符合下列规定：
 - 1) 钢板桩工作井，可拔起或切割钢板桩露出洞口，并采取措施防止洞口上方的钢板桩下落；
 - 2) 工作井的围护结构为沉井工作井时，应先拆除洞圈内侧的临时封门，再拆除井壁外侧的封板或其他封填物；
 - 3) 在不稳定土层中顶管时，封门拆除后应将顶管机立即顶入土层；
- 5 拆除封门后，顶管机应连续顶进，直至洞口及止水装置发挥作用为止；
- 6 在工作井洞口范围可预埋注浆管，管道进入土体之前可预先注浆。

6.3.7 顶进作业应符合下列规定：

- 1 应根据土质条件、周围环境控制要求、顶进方法、各项顶进参数和监控数据、顶管机工作性能等，确定顶进、开挖、出土的作业顺序和调整顶进参数；
- 2 掘进过程中应严格量测监控，实施信息化施工，确保开挖掘进工作面的土体稳定和土(泥水)压力平衡；并控制顶进速度、挖土和出土量，减少土体扰动和地层变形；
- 3 采用敞口式(手工掘进)顶管机，在允许超挖的稳定土层中正常顶进时，管下部 135° 范围内不得超挖；管顶以上超挖量不得大于 15mm(见图 6.3.7)；

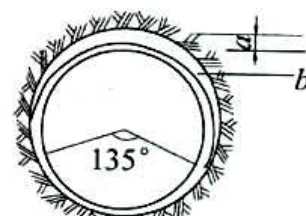


图 6.3.7 超挖示意图

a—最大超挖量；
b—允许超挖范围

4 管道顶进过程中，应遵循“勤测量、勤纠偏、微纠偏”的原则，控制顶管机前进方向和姿态，并应根据测量结果分析偏差产生的原因和发展趋势，确定纠偏的措施；

- 5 开始顶进阶段，应严格控制顶进的速度和方向；
- 6 进入接收工作井前应提前进行顶管机位置和姿态测量，并根据进口位置提前进行调整；
- 7 在软土层中顶进混凝土管时，为防止管节飘移，宜将前 3~5 节管体与顶管机联成一体；
- 8 钢筋混凝土管接口应保证橡胶圈正确就位；钢管接口焊接完成后，应进行防腐层补口施工，焊接及防腐层检验合格后方可顶进；
- 9 应严格控制管道线形，对于柔性接口管道，其相邻管间转角不得大于该管材的允许转角。

6.3.8 施工的测量与纠偏应符合下列规定：

- 1 施工过程中应对管道水平轴线和高程、顶管机姿态等进行测量，并及时对测量控制基准点进行复核；发生偏差时应及时纠正；
- 2 顶进施工测量前应对井内的测量控制基准点进行复核；发生工作井位移、沉降、变形时应及时对基准点进行复核；
- 3 管道水平轴线和高程测量应符合下列规定：
 - 1) 出顶进工作井进入土层，每顶进 300mm，测量不应少于一次；正常顶进时，每顶进 1000mm，

测量不应少于一次；

- 2) 进入接收工作井前 30m 应增加测量，每顶进 300mm，测量不应少于一次；
- 3) 全段顶完后，应在每个管节接口处测量其水平轴线和高程；有错口时，应测出相对高差；
- 4) 纠偏量较大、或频繁纠偏时应增加测量次数；
- 5) 测量记录应完整、清晰；

4 距离较长的顶管，宜采用计算机辅助的导线法(自动测量导向系统)进行测量；在管道内增设中间测站进行常规人工测量时，宜采用少设测站的长导线法，每次测量均应对中间测站进行复核；

5 纠偏应符合下列规定：

1) 顶管过程中应绘制顶管机水平与高程轨迹图、顶力变化曲线图、管节编号图，随时掌握顶进方向和趋势；

2) 在顶进中及时纠偏；

3) 采用小角度纠偏方式；

4) 纠偏时开挖面土体应保持稳定；采用挖土纠偏方式，超挖量应符合地层变形控制和施工设计要求；

5) 刀盘式顶管机应有纠正顶管机旋转措施。

6.3.9 采用中继间顶进时，其设计顶力、设置数量和位置应符合施工方案，并应符合下列规定：

1 设计顶力严禁超过管材允许顶力；

2 第一个中继间的设计顶力，应保证其允许最大顶力能克服前方管道的外壁摩擦阻力及顶管机的迎面阻力之和；而后续中继间设计顶力应克服两个中继间之间的管道外壁摩擦阻力；

3 确定中继间位置时，应留有足够的顶力安全系数，第一个中继间位置应根据经验确定并提前安装，同时考虑正面阻力反弹，防止地面沉降；

4 中继间密封装置宜采用径向可调形式，密封配合面的加工精度和密封材料的质量应满足要求；

5 超深、超长距离顶管工程，中继间应具有可更换密封止水圈的功能。

6.3.10 中继间的安装、运行、拆除应符合下列规定：

1 中继间壳体应有足够的刚度；其千斤顶的数量应根据该段施工长度的顶力计算确定，并沿周长均匀分布安装；其伸缩行程应满足施工和中继间结构受力的要求；

2 中继间外壳在伸缩时，滑动部分应具有止水性能和耐磨性，且滑动时无阻滞；

3 中继间安装前应检查各部件，确认正常后方可安装；安装完毕应通过试运转检验后方可使用；

4 中继间的启动和拆除应由前向后依次进行；

5 拆除中继间时，应具有对接接头的措施；中继间的外壳若不拆除，应在安装前进行防腐处理。

6.3.11 触变泥浆注浆工艺应符合下列规定：

1 注浆工艺方案应包括下列内容：

1) 泥浆配比、注浆量及压力的确定；

2) 制备和输送泥浆的设备及其安装；

3) 注浆工艺、注浆系统及注浆孔的布置；

2 确保顶进时管外壁和土体之间的间隙能形成稳定、连续的泥浆套；

3 泥浆材料的选择、组成和技术指标要求，应经现场试验确定；顶管机尾部同步注浆宜选择黏度较高、失水量小、稳定性好的材料；补浆的材料宜黏滞小、流动性好；

4 触变泥浆应搅拌均匀，并具有下列性能：

1) 在输送和注浆过程中应呈胶状液体，具有相应的流动性；

2) 注浆后经一定的静置时间应呈胶凝状，具有一定的固结强度；

3) 管道顶进时，触变泥浆被扰动后胶凝结构破坏，但应呈胶状液体；

4) 触变泥浆材料对环境无危害；

5 顶管机尾部的后续几节管节应连续设置注浆孔；

6 应遵循“同步注浆与补浆相结合”和“先注后顶、随顶随注、及时补浆”的原则，制定合理的注浆工艺；

7 施工中应对触变泥浆的黏度、重度、pH 值，注浆压力，注浆量进行检测。

6.3.12 触变泥浆注浆系统应符合下列规定：

1 制浆装置容积应满足形成泥浆套的需要；

2 注浆泵宜选用液压泵、活塞泵或螺杆泵；

3 注浆管应根据顶管长度和注浆孔位置设置，管接头拆卸方便、密封可靠；

4 注浆孔的布置按管道直径大小确定，每个断面可设置 3~5 个；相邻断面上的注浆孔可平行

布置或交错布置；每个注浆孔宜安装球阀，在顶管机尾部和其他适当位置的注浆孔管道上应设置压力表；

5 注浆前，应检查注浆装置水密性；注浆时压力应逐步升至控制压力；注浆遇有机械故障、管路堵塞、接头渗漏等情况时，经处理后方可继续顶进。

6.3.13 根据工程实际情况正确选择顶管机，顶进中对地层变形的控制应符合下列要求：

- 1 通过信息化施工，优化顶进的控制参数，使地层变形最小；
- 2 采用同步注浆和补浆，及时填充管外壁与土体之间的施工间隙，避免管道外壁土体扰动；
- 3 发生偏差应及时纠偏；
- 4 避免管节接口、中继间、工作井洞口及顶管机尾部等部位的水土流失和泥浆渗漏，并确保管节接口端面完好；
- 5 保持开挖量与出土量的平衡。

6.3.14 顶进应连续作业，顶进过程中遇下列情况之一时，应暂停顶进，及时处理，并应采取防止顶管机前方塌方的措施。

- 1 顶管机前方遇到障碍；
- 2 后背墙变形严重；
- 3 顶铁发生扭曲现象；
- 4 管位偏差过大且纠偏无效；
- 5 顶力超过管材的允许顶力；
- 6 油泵、油路发生异常现象；
- 7 管节接缝、中继间渗漏泥水、泥浆；
- 8 地层、邻近建(构)筑物、管线等周围环境的变形量超出控制允许值。

6.3.15 顶管穿越铁路、公路或其他设施时，除符合本规范的有关规定外，尚应遵守铁路、公路或其他设施的有关技术安全的规定。

6.3.16 顶管管道贯通后应做好下列工作：

- 1 工作井中的管端应按下列规定处理：
 - 1) 进入接收工作井的顶管机和管端下部应设枕垫；
 - 2) 管道两端露在工作井中的长度不小于 0.5m，且不得有接口；
 - 3) 工作井中露出的混凝土管道端部应及时浇筑混凝土基础；

2 顶管结束后进行触变泥浆置换时，应采取下列措施：

- 1) 采用水泥砂浆、粉煤灰水泥砂浆等易于固结或稳定性较好的浆液置换泥浆填充管外侧超挖、塌落等原因造成的空隙；
 - 2) 拆除注浆管路后，将管道上的注浆孔封闭严密；
 - 3) 将全部注浆设备清洗干净；
- 3 钢筋混凝土管顶进结束后，管道内的管节接口间隙应按设计要求处理；设计无要求时，可采用弹性密封膏密封，其表面应抹平、不得凸入管内。

6.3.17 钢筋混凝土管曲线顶管应符合下列规定：

1 顶进阻力计算宜采用当地的经验公式确定；无经验公式时，可按相同条件下直线顶管的顶进阻力进行估算，并考虑曲线段管外壁增加的侧向摩阻力以及顶进作用力轴向传递中的损失影响。

2 最小曲率半径计算应符合下列规定：

1) 应考虑管道周围土体承载力、施工顶力传递、管节接口形式、管径、管节长度、管口端面木衬垫厚度等因素；

2) 按式(6.3.17)计算；不能满足公式计算结果时，可采取减小预制管管节长度的方法使之满足：

$$\tan\alpha=l/R_{\min}=\Delta S/D_0 \quad (6.3.17)$$

式中 α ——曲线顶管时，相邻管节之间接口的控制允许转角(°)一般取管节接口最大允许转角的 1/2，F 型钢承口的管节宜小于 0.3°；

R_{\min} ——最小曲率半径(m)；

l ——预制管管节长度(m)；

D_0 ——管外径(m)；

ΔS ——相邻管节之间接口允许的最大间隙与最小间隙之差(m)；其值与不同管节接口形式的控制允许转角和衬垫弹性模量有关。

3 所用的管节接口在一定角变位时应保持良好的密封性能要求，对于 F 型钢承口可增加钢套环衬垫长度；衬垫可选用无硬节松木板，其厚度应保证管节接口端面受力均匀。

4 曲线顶进应符合下列规定：

- 1) 采用触变泥浆技术措施, 并检查验证泥浆套形成情况;
 - 2) 根据顶进阻力计算中继间的数量和位置; 并考虑轴向顶力、轴线调整的需要, 缩短第一个中继间与顶管机以及后续中继间之间的间距;
 - 3) 顶进初始时, 应保持一定长度的直线段, 然后逐渐过渡到曲线段;
 - 4) 曲线段前几节管接口处可预埋钢板、预设拉杆, 以备控制和保持接口张开量; 对于软土层或曲率半径较小的顶管, 可在顶管机后续管节的每个接口间隙位置, 预设间隙调整器, 形成整体弯曲弧度导向管段;
 - 5) 采用敞口式(手掘进)顶管机时, 在弯曲轴线内侧可进行超挖; 超挖量的大小应考虑弯曲段的曲率半径、管径、管长度等因素, 满足地层变形控制和设计要求, 并经现场试验确定。
- 5 施工测量应符合本规范第 6.3.8 条的规定, 并符合下列规定:**
- 1) 宜采用计算机辅助的导线法(自动测量导向系统)进行跟踪、快速测量;
 - 2) 顶进时, 顶管机位置及姿态测量海米不应少于 1 次;
 - 3) 每顶入一节管, 其水平轴线及高程测量不应少于 3 次。
- 6.3.18 管道的垂直顶升施工应符合下列规定:**
- 1 垂直顶升范围内的特殊管段, 其结构形式应符合设计要求, 结构强度、刚度和管段变形情况应满足承载顶升反力的要求; 特殊管段土基应进行强度、稳定性验算, 并根据验算结果采取相应的土体加固措施;**
 - 2 顶进的特殊管段位置应准确, 开孔管节在水平顶进时应采取防旋转的措施, 保证顶升口的垂直度、中心位置满足设计和垂直顶升要求; 开孔管节与相邻管节应连结牢固;**
 - 3 垂直顶升设备的安装应符合下列规定:**
 - 1) 顶升架应有足够的刚度、强度, 其高度和平面尺寸应满足人员作业和垂直管节安装要求, 并操作简便;
 - 2) 传力底梁座安装时, 应保证其底面与水平管道有足够的均匀接触面积, 使顶升反力均匀传递到相邻的数节水平管节上; 底梁座上的支架应对称布置;
 - 3) 顶升架安装定位时, 顶升架千斤顶合力中心与水平开孔管顶升口中心宜同轴心和垂直; 顶升液压系统应进行安装调试;
 - 4 顶升前应检查下列施工事项, 合格后方可顶升:**
 - 1) 垂直立管的管节制作完成后应进行试拼装, 并对合格管节进行组对编号;
 - 2) 垂直立管顶升前应进行防水、防腐蚀处理;
 - 3) 水平开孔管节的顶升口设置止水框装置且安装位置准确, 并与相邻管节连接成整体; 止水框装置与立管之间应安装止水嵌条, 止水嵌条压紧程度可采用设置螺栓及方钢调节;
 - 4) 垂直立管的顶头管节应设置转换装置(转向法兰), 确保顶头管节就位后顶升前, 进行顶升口帽盖与水平管脱离并与顶头管相连的转换过程中不发生泥、水渗漏;
 - 5) 垂直顶升设备安装经检查、调试合格;
 - 5 垂直顶升应符合下列规定:**
 - 1) 应按垂直立管的管节组对编号顺序依次进行;
 - 2) 立管管节就位时应位置正确, 并保证管节与止水框装置内圈的周围间隙均匀一致, 止水嵌条止水可靠;
 - 3) 立管管节应平稳、垂直向上顶升; 顶升各千斤顶行程应同步、匀速, 并避免顶块偏心受力;
 - 4) 垂直立管的管节间接口连接正确、牢固, 止水可靠;
 - 5) 应有防止垂直立管后退和管节下滑的措施;
 - 6 垂直顶升完成后, 应完成下列工作:**
 - 1) 做好与水平开口管节顶升口的接口处理, 确保底座管节与水平管连接强度可靠;
 - 2) 立管进行防腐和阴极保护施工;
 - 3) 管道内应清洁干净, 无杂物;
 - 7 垂直顶升管在水下揭去帽盖时, 必须在水平管道内灌满水并按设计要求采取立管稳管保护及揭帽盖安全措施后进行;**
 - 8 外露的钢制构件防腐应符合设计要求。**

6.4 盾构

6.4.1 盾构施工应根据设计要求和工程具体情况确定盾构类型、施工工艺, 布设管片生产及地下、地面生产辅助设施, 做好施工准备工作。

6.4.2 钢筋混凝土管片生产应符合有关规范的规定和设计要求, 并应符合下列规定:

- 1 模具、钢筋骨架按有关规定验收合格；
 - 2 经过试验确定混凝土配合比，普通防水混凝土坍落度不宜大于 70mm；水、水泥、外掺剂用量偏差应控制在±2%；粗、细骨料用量允许偏差应为±3%；
 - 3 混凝土保护层厚度较大时，应设置防表面混凝土收缩的钢筋网片；
 - 4 混凝土振捣密实，且不得碰钢模芯棒、钢筋、钢模及预埋件等；外弧面收水时应保证表面光洁、无明显收缩裂缝；
 - 5 管片养护应根据具体情况选用蒸汽养护、水池养护或自然养护。
- 6.4.3 在脱模、吊运、堆放等过程中，应避免碰伤管片。
- 6.4.4 管片应按拼装顺序编号排列堆放。管片粘贴防水密封条前应将槽内清理干净；粘贴时应牢固、平整、严密。位置准确，不得有起鼓、超长和缺口等现象；粘贴后应采取防雨、防潮、防晒等措施。
- 6.4.5 盾构进、出工作井施工应符合下列规定：
- 1 土层不稳定时需对洞口土体进行加固，盾构出始发工作井前应对经加固的洞口土体进行检查；
 - 2 出始发工作井拆除封门前应将盾构靠近洞口，拆除后应将盾构迅速推入土层内，缩短正面土层的暴露时间；洞圈与管片外壁之间应及时安装洞口止水密封装置；
 - 3 盾构出工作井后的 50~100 环内，应加强管道轴线测量和地层变形监测；并根据盾构进入土层阶段的施工参数，调整和优化下阶段的掘进作业要求；
 - 4 进接收工作井阶段应降低正面土压力，拆除封门时应停止推进，确保封门的安全拆除；封门拆除后盾构应尽快推进和拼装管片，缩短进接收工作井时间；盾构到达接收工作井后应及时对洞圈间隙进行封闭；
 - 5 盾构进接收工作井前 100 环应进行轴线、洞门中心位置测量，根据测量情况及时调整盾构推进姿态和方向。
- 6.4.6 盾构掘进应符合下列规定：
- 1 应根据盾构机类型采取相应的开挖面稳定方法，确保前方土体稳定；
 - 2 盾构掘进轴线按设计要求进行控制，每掘进一环应对盾构姿态、衬砌位置进行测量；
 - 3 在掘进中逐步纠偏，并采用小角度纠偏方式；
 - 4 根据地层情况、设计轴线、埋深、盾构机类型等因素确定推进千斤顶的编组；
 - 5 根据地质、埋深、地面的建筑设施及地面的隆沉值等情况，及时调整盾构的施工参数和掘进速度；
 - 6 掘进中遇有停止推进且间歇时间较长时，应采取维持开挖面稳定的措施；
 - 7 在拼装管片或盾构掘进停歇时，应采取防止盾构后退的措施；
 - 8 推进中盾构旋转角度偏大时，应采取纠正的措施；
 - 9 根据盾构选型、施工现场环境，合理选择土方输送方式和机械设备；
 - 10 盾构掘进每次达到 1/3 管道长度时，对已建管道部分的贯通测量不少于一次；曲线管道还应增加贯通测量次数；
 - 11 应根据盾构类型和施工要求做好各项施工、掘进、设备和装置运行的管理工作。
- 6.4.7 盾构掘进中遇有下列情况之一。应停止掘进，查明原因并采取有效措施：
- 1 盾构位置偏离设计轴线过大；
 - 2 管片严重碎裂和渗漏水；
 - 3 盾构前方开挖面发生坍塌或地表隆沉严重；
 - 4 遭遇地下不明障碍物或意外的地质变化；
 - 5 盾构旋转角度过大，影响正常施工；
 - 6 盾构扭矩或顶力异常。
- 6.4.8 管片拼装应符合下列规定：
- 1 管片下井前应进行防水处理，管片与连接件等应有专人检查，配套送至工作面，拼装前应检查管片编组编号；
 - 2 千斤顶顶出长度应满足管片拼装要求；
 - 3 拼装前应清理盾尾底部，并检查拼装机运转是否正常；拼装机在旋转时，操作人员应退出管片拼装作业范围；
 - 4 每环中的第一块拼装定位准确，自下而上，左右交叉对称依次拼装，最后封顶成环；
 - 5 逐块初拧管片环向和纵向螺栓，成环后环面应平整；管片脱出盾尾后应再次复紧螺栓；
 - 6 拼装时保持盾构姿态稳定，防止盾构后退、变坡变向；
 - 7 拼装成环后应进行质量检测，并记录填写报表；

- 8 防止损伤管片防水密封条、防水涂料及衬垫；有损伤或挤出、脱槽、扭曲时，及时修补或调换；
- 9 防止管片损伤，并控制相邻管片间环面平整度、整环管片的圆度、环缝及纵缝的拼接质量，所有螺栓连接件应安装齐全并及时检查复紧。

6.4.9 盾构掘进中应采用注浆以利于管片衬砌结构稳定，注浆应符合下列规定：

- 1 根据注浆目的选择浆液材料，沉降量控制要求较高的工程不宜用惰性浆液；浆液的配合比及性能应经试验确定；
- 2 同步注浆时，注浆作业应与盾构掘进同步，及时充填管片脱出盾尾后形成的空隙，并应根据变形监测情况控制好注浆压力和注浆量；
- 3 注浆量控制宜大于环形空隙体积的 150%，压力宜为 0.2~0.5MPa；并宜多孔注浆；注浆后应及时将注浆孔封闭；
- 4 注浆前应对注浆孔、注浆管路和设备进行检查；注浆结束及时清洗管路及注浆设备。

6.4.10 盾构法施工及环境保护的监控内容应包括：地表隆沉、管道轴线监测，以及地下管道保护、地面建(构)筑物变形的量测等。有特殊要求时还应进行管道结构内力、分层土体变位、孔隙水压力的测量。施工监测情况应及时反馈，并指导施工。

6.4.11 盾构施工中对已成形管道轴线和地表变形进行监测应符合表 6.4.11 的规定。穿越重要建(构)筑物、公路及铁路时，应连续监测。

表 6.4.11 盾构掘进施工的管道轴线、地表变形监测的规定

测量项目	量测工具	测点布置	监测频率
地表变形	水准仪	每 5m 设一个监测点，每 30m 设一个监测断面；必要时须加密	盾构前方 20m、后方 30m，监测 2 次/d；盾构后方 50m，监测 1 次/2d；盾构后方 >50m，测 1 次/7d
管道轴线	水准仪、经纬仪、钢尺	每 5~10 环设一个监测断面	工作面后 10 环，监测 1 次/d；工作面后 50 环，监测 1 次/2d；工作面后 >50 环，监测 1 次/7d

6.4.12 盾构施工的给排水管道应按设计要求施做现浇钢筋混凝土二次衬砌；现浇钢筋混凝土二次衬砌前应隐蔽验收合格，并应符合下列规定：

- 1 所有螺栓应拧紧到位，螺栓与螺栓孔之间的防水垫圈无缺漏；
- 2 所有预埋件、螺栓孔、螺栓手孔等进行防水、防腐处理；
- 3 管道如有渗漏水，应及时封堵处理；
- 4 管片拼装接缝应进行嵌缝处理；
- 5 管道内清理干净，并进行防水层处理。

6.4.13 现浇钢筋混凝土二次衬砌应符合下列规定：

- 1 衬砌的断面形式、结构形式和厚度，以及衬砌的变形缝位置和构造符合设计要求；
- 2 钢筋混凝土施工应符合现行国家标准《混凝土结构工程施工质量验收规范》GB 50204 和《给水排水构筑物工程施工及验收规范》GB 50141 的有关规定；
- 3 衬砌分次浇筑成型时，应“先下后上、左右对称、最后拱顶”的顺序分块施工；
- 4 下拱式非全断面衬砌时，应对无内衬部位的一次衬砌管片螺栓手孔封堵抹平。

6.4.14 全断面的钢筋混凝土二次衬砌，宜采用台车滑模浇筑，其施工应符合下列规定：

- 1 组合钢拱模板的强度、刚度，应能承受泵送混凝土荷载和辅助振捣荷载，并确保台车滑模在拆卸、移动、安装等施工条件下不变形；
- 2 使用前模板表面应清理并均匀涂刷混凝土隔离剂，安装应牢固，位置正确；与已浇筑完成的内衬搭接宽度不宜小于 200mm，另一端面封堵模板与管片的缝隙应封闭；台车滑模应设置辅助振捣；
- 3 钢筋骨架焊接应牢固，符合设计要求；
- 4 采用和易性良好、坍落度适当的泵送混凝土，泵送前不应产生离析；
- 5 衬砌应一次浇筑成型，并应符合下列要求：
 - 1) 泵送导管应水平设置在顶部，插入深度宜为台车滑模长度的 2/3，且不小于 3m；
 - 2) 混凝土浇筑应左右对称、高度基本一致，并应视情况采取辅助振捣；
 - 3) 泵送压力升高或顶部导管管口被混凝土埋入超过 2m 时，导管可边泵送边缓慢退出；导管管口至台车滑模端部时，应快速拔出导管并封堵；
 - 4) 混凝土达到规定的强度方可拆模；拆模和台车滑模移动时不得损伤已浇筑混凝土；
 - 5) 混凝土缺陷应及时修补。

6.5 浅埋暗挖

- 6.5.1** 按工程结构、水文地质、周围环境情况选择施工方案。
- 6.5.2** 按设计要求和施工方案做好加固土层和降排水等开挖施工准备。
- 6.5.3** 开挖前的土层加固应符合下列规定：
- 1 超前小导管加固土层应符合下列规定：
 - 1) 宜采用顺直，长度 3~4m，直径 40~50mm 的钢管；
 - 2) 沿拱部轮廓线外侧设置，间距、孔位、孔深、孔径符合设计要求；
 - 3) 小导管的后端应支承在已设置的钢格栅上，其前端应嵌固在土层中，前后两排小导管的重叠长度不应小于 1m；
 - 4) 小导管外插角不应大于 15°；
 - 2 超前小导管加固的浆液应依据土层类型，通过试验选定；
 - 3 水玻璃、改性水玻璃浆液与注浆应符合下列规定：
 - 1) 应取样进行注浆效果检查，未达要求时，应调整浆液或调整小导管间距；
 - 2) 砂层中注浆宜定量控制，注浆量应经渗透试验确定；
 - 3) 注浆压力宜控制在 0.15~0.3MPa 之间，最大不得超过 0.5MPa，每孔稳压时间不得小于 2min；
 - 4) 注浆应有序，自一端起跳孔顺序注浆，并观察有无串孔现象，发生串孔时应封闭相邻孔；
 - 5) 注浆后，根据浆液类型及其加固试验效果，确定土层开挖时间；通常 4~8h 后方可开挖；
 - 4 钢筋锚杆加固土层应符合下列规定：
 - 1) 稳定洞体时采用的锚杆类型、锚杆间距、锚杆长度及排列方式，应符合施工方案的要求；
 - 2) 锚杆孔距允许偏差：普通锚杆±100mm；预应力锚杆±200mm；
 - 3) 灌浆锚杆孔内应砂浆饱满，砂浆配比及强度符合设计要求；
 - 4) 锚杆安装经验收合格后，应及时填写记录；
 - 5) 锚杆试验要求：同批每 100 根为一组，每组 3 根，同批试件抗拔力平均值不得小于设计锚固力值。
- 6.5.4** 土方开挖应符合下列规定：
- 1 宜用激光准直仪控制中线和隧道断面仪控制外轮廓线；
 - 2 按设计要求确定开挖方式，内径小于 3m 的管道，宜用正台阶法或全断面开挖；
 - 3 每开挖一榀钢拱架的间距，应及时支护、喷锚、闭合，严禁超挖；
 - 4 土层变化较大时，应及时控制开挖长度；在稳定性较差的地层中，应采用保留核心土的开挖方法，核心土的长度不宜小于 2.5m；
 - 5 在稳定性差的地层中停止开挖，或停止作业时间较长时，应及时喷射混凝土封闭开挖面；
 - 6 相向开挖的两个开挖面相距约 2 倍管(隧)径时，应停止一个开挖面作业，进行封闭；由另一开挖面作贯通开挖。
- 6.5.5** 初期衬砌施工应符合下列规定：
- 1 混凝土的强度符合设计要求，且宜采用湿喷方式；
 - 2 按设计要求设置变形缝，且变形缝间距不宜大于 15m；
 - 3 支护钢格栅、钢架以及钢筋网的加工、安装符合设计要求；运输、堆放应采取防止变形措施；安装前应除锈，并抽样试拼装，合格后方可使用；
 - 4 喷射混凝土施工前应做好下列准备工作：
 - 1) 钢格栅、钢架及钢筋网安装检查合格；
 - 2) 埋设控制喷射混凝土厚度的标志；
 - 3) 检查管道开挖断面尺寸，清除松动的浮石、土块和杂物；
 - 4) 作业区的通风、照明设置符合规定；
 - 5) 做好排、降水；疏干地层的积、渗水；
 - 5 喷射混凝土原材料及配合比应符合下列规定：
 - 1) 宜选用硅酸盐水泥或普通硅酸盐水泥；
 - 2) 细骨料应采用中砂或粗砂，细度模数宜大于 2.5，含水率宜控制在 5%~7%；采用防粘料的喷射机时，砂的含水率宜为 7%~10%；
 - 3) 粗骨料应采用卵石或碎石，粒径不宜大于 15mm；
 - 4) 骨料级配应符合表 6.5.5 规定；

表 6.5.5 骨料通过各筛径的累计质量百分数

骨料通过量	筛孔直径(mm)
-------	----------

(%)	0.15	0.30	0.60	1.20	2.50	5.00	10.00	15.00
优	5~7	10~15	17~22	23~31	34~42	50~60	73~82	100
良	4~8	5~22	13~31	18~41	26~54	40~70	62~90	100

- 5) 应使用非碱活性骨料；使用碱活性骨料时，混凝土的总含碱量不应大于 $3\text{kg}/\text{m}^3$ ；
 - 6) 速凝剂质量合格且用前应进行试验，初凝时间不应大于 5min，终凝时间不应大于 10min；
 - 7) 拌合用水应符合混凝土用水标准；
 - 8) 应控制水灰比；
 - 6 干拌混合料应符合下列规定：
 - 1) 水泥与砂石质量比宜为 1: 4.0~1: 4.5，砂率宜取 45%~55%；速凝剂掺量应通过试验确定；
 - 2) 原材料按重量计，其称量允许偏差：水泥和速凝剂均为 $\pm 2\%$ ，砂和石均为 $\pm 3\%$ ；
 - 3) 混合料应搅拌均匀，随用随拌；掺有速凝剂的干拌混合料的存放时间不应超过 20min；
 - 7 喷射混凝土作业应符合下列规定：
 - 1) 工作面平整、光滑、无干斑或流淌滑坠现象；喷射作业分段、分层进行，喷射顺序由下而上；
 - 2) 喷射混凝土时，喷头应保持垂直于工作面，喷头距工作面不宜大于 1° ；
 - 3) 采取措施减少喷射混凝土回弹损失；
 - 4) 一次喷射混凝土的厚度：侧壁宜为 60~100mm，拱部宜为 50~60mm 分层喷射时，应在前一层喷混凝土终凝后进行；
 - 5) 钢格栅、钢架、钢筋网的喷射混凝土保护层不应小于 20mm；
 - 6) 应在喷射混凝土终凝 2h 后进行养护，时间不小于 14d；冬期不得用水养护；混凝土强度低于 6MPa 时不得受冻；
 - 7) 冬期作业区环境温度不低于 5°C ；混合料及水进入喷射机口温度不低于 5°C ；
 - 8 喷射混凝土设备应符合下列规定：
 - 1) 输送能力和输送距离应满足施工要求；
 - 2) 应满足喷射机工作风压及耗风量的要求；
 - 3) 输送管应能承受 0.8MPa 以上压力，并具有良好的耐磨性能；
 - 4) 应保证供水系统喷头处水压不低于 0.15~0.20MPa；
 - 5) 应及时检查、清理、维护机械设备系统，使设备处于良好状况；
 - 9 操作人员应穿着安全防护衣具；
 - 10 初期衬砌应尽早闭合，混凝土达到设计强度后，应及时进行背后注浆，以防止土体扰动造成土层沉降；
 - 11 大断面分部开挖应设置临时支护。
- 6.5.6 施工监控量测应符合下列规定：**
- 1 监控量测包括下列主要项目：
 - 1) 开挖面土质和支护状态的观察；
 - 2) 拱顶、地表下沉值；
 - 3) 拱脚的水平收敛值。
 - 2 测点应紧跟工作面，离工作面距离不宜大于 2m，且宜在工作面开挖以后 24h 测得初始值。
 - 3 量测频率应根据监测数据变化趋势等具体情况确定和调整；量测数据应及时绘制成时态曲线，并注明当时管(隧)道施工情况以分析测点变形规律。
 - 4 监控量测信息及时反馈，指导施工。
- 6.5.7 防水层施工应符合下列规定：**
- 1 应在初期支护基本稳定，且衬砌检查合格后进行；
 - 2 防水层材料应符合设计要求，排水管道工程宜采用柔性防水层；
 - 3 清理混凝土表面，剔除尖、突部位，并用水泥砂浆压实、找平，防水层铺设基面凹凸高差不应大于 50mm，基面阴阳角应处理成圆角或钝角，圆弧半径不宜小于 50mm；
 - 4 初期衬砌表面塑料类衬垫应符合下列规定：
 - 1) 衬垫材料应直顺，用垫圈固定，钉牢在基面上；固定衬垫的垫圈，应与防水卷材同材质，并焊接牢固；
 - 2) 衬垫固定时宜交错布置，间距应符合设计要求；固定钉距防水卷材外边缘的距离不应小于 0.5m；
 - 3) 衬垫材料搭接宽度不宜小于 500mm；
 - 5 防水卷材铺设时应符合下列规定：

- 1) 牢固地固定在初期衬砌面上；采用软塑料类防水卷材时，宜采用热焊固定在垫圈上；
- 2) 采用专用热合机焊接；双焊缝搭接，焊缝应均匀连续，焊缝的宽度不应小于 10mm；
- 3) 宜环向铺设，环向与纵向搭接宽度不应小于 100mm；
- 4) 相邻两幅防水卷材的接缝应错开布置，并错开结构转角处，且错开距离不宜小于 600mm；
- 5) 焊缝不得有漏焊、假焊、焊焦、焊穿等现象；焊缝应经充气试验，合格条件为：气压 0.15MPa，经 3min 其下降值不大于 20%。

6.5.8 二次衬砌施工应符合下列规定：

- 1 在防水层验收合格后，结构变形基本稳定的条件下施作；
- 2 采取措施保护防水层完好；
- 3 伸缩缝应根据设计设置，并与初期支护变形缝位置重合；止水带安装应在两侧加设支撑筋，并固定牢固，浇筑混凝土时不得有移动位置、卷边、跑灰等现象；
- 4 模板施工应符合下列规定：
 - 1) 模板和支架的强度、刚度和稳定性应满足设计要求，使用前应经过检查，重复使用时应经修整；
 - 2) 模板支架预留沉落量为：0~30mm；
 - 3) 模板接缝拼接严密，不得漏浆；
 - 4) 变形缝端头模板处的填缝中心应与初期支护变形缝位置重合，端头模板支设应垂直、牢固；
- 5 混凝土浇筑应符合下列规定：
 - 1) 应按施工方案划分浇筑部位；
 - 2) 灌注前，应对设立模板的外形尺寸、中线、标高、各种预埋件等进行隐蔽工程检查，并填写记录；检查合格后，方可进行灌注；
 - 3) 应从下向上浇筑，各部位应对称浇筑振捣密实，且振捣器不得触及防水层；
 - 4) 应采取措施做好施工缝处理；
- 6 泵送混凝土应符合下列规定：
 - 1) 坍落度为 60~200mm；
 - 2) 碎石级配，骨料最大粒径≤25mm；
 - 3) 减水型、缓凝型外加剂，其掺量应经试验确定；掺加防水剂、微膨胀剂时应以动态运转试验控制掺量；
 - 4) 骨料的含碱量控制符合本规范第 6.5.5 条的规定；
- 7 拆模时间应根据结构断面形式及混凝土达到的强度确定；矩形断面，侧墙应达到设计强度的 70%；顶板应达到 100%。

6.6 定向钻及夯管

6.6.1 定向钻及夯管施工应根据设计要求和施工方案组织实施。

6.6.2 定向钻施工前应检查下列内容，确认条件具备时方可开始钻进：

- 1 设备、人员应符合下列要求：
 - 1) 设备应安装牢固、稳定，钻机导轨与水平面的夹角符合入土角要求；
 - 2) 钻机系统、动力系统、泥浆系统等调试合格；
 - 3) 导向控制系统安装正确，校核合格，信号稳定；
 - 4) 钻进、导向探测系统的操作人员经培训合格；
- 2 管道的轴向曲率应符合设计要求、管材轴向弹性性能和成孔稳定性的要求；
- 3 按施工方案确定入土角、出土角；
- 4 无压管道从竖向曲线过渡至直线后，应设置控制井；控制井的设置应结合检查井、入土点、出土点位置综合考虑，并在导向孔钻进前施工完成；
- 5 进、出控制井洞口范围的土体应稳固；
- 6 最大控制回拖力应满足管材力学性能和设备能力要求，总回拖阻力的计算可按式 (6.6.2-1) 进行：

$$P = P_1 + P_F \quad (6.6.2-1)$$

$$P_F = \pi D_k^2 R_a / 4 \quad (6.6.2-2)$$

$$P_1 = \pi D_0 L f_1 \quad (6.6.2-3)$$

式中 P ——总回拖阻力 (kN)；
 P_F ——扩孔钻头迎面阻力 (kN)；
 P ——管外壁周围摩擦阻力 (kN)；

D_k ——扩孔钻头外径(m)，一般取管道外径 1.2—1.5 倍；

D_0 ——管节外径(m)；

R_a ——迎面土挤压力(kN/m²)；一般情况下，黏性土可取 500~600kN/m²，砂性土可取 800~1000kN/m²；

L ——回拖管段总长度(m)；

f_1 ——管节外壁单位面积的平均摩擦阻力(kN/m²)，可按本规范表 6.3.4-2 中的钢管取值；

7 回拖管段的地面布置应符合下列要求：

1) 待回拖管段应布置在出土点一侧，沿管道轴线方向组对连接；

2) 布管场地应满足管段拼接长度要求；

3) 管段的组对拼接、钢管的防腐层施工、钢管接口焊接无损检验应符合本规范第 5 章的相关规定和设计要求；

4) 管段回拖前预水压试验应合格；

8 应根据工程具体情况选择导向探测系统。

6.6.3 夯管施工前应检查下列内容，确认条件具备时方可开始夯进。

1 工作井结构施工符合要求，其尺寸应满足单节管长安装、接口焊接作业、夯管锤及辅助设备布置、气动软管弯曲等要求；

2 气动系统、各类辅助系统的选择及布置符合要求，管路连接结构安全、无泄漏，阀门及仪器仪表的安装和使用安全可靠；

3 工作井内的导轨安装方向与管道轴线一致，安装稳固、直顺，确保夯进过程中导轨无位移和变形；

4 成品钢管及外防腐层质量检验合格，接口外防腐层补口材料准备就绪；

5 连接器与穿孔机、钢管刚性连接牢固、位置正确、中心轴线一致，第一节钢管顶入端的管靴制作和安装符合要求；

6 设备、系统经检验、调试合格后方可使用；滑块与导轨面接触平顺、移动平稳；

7 进、出洞口范围土体稳定。

6.6.4 定向钻施工应符合下列规定：

1 导向孔钻进应符合下列规定：

1) 钻机必须先进行试运转，确定各部分运转正常后方可钻进；

2) 第一根钻杆入土钻进时，应采取轻压慢转的方式，稳定钻进导入位置和保证入土角；且入土段和出土段应为直线钻进，其直线长度宜控制在 20m 左右；

3) 钻孔时应匀速钻进，并严格控制钻进给进力和钻进方向；

4) 每进一根钻杆应进行钻进距离、深度、侧向位移等的导向探测，曲线段和有相邻管线段应加密探测；

5) 保持钻头正确姿态，发生偏差应及时纠正，且采用小角度逐步纠偏；钻孔的轨迹偏差不得大于终孔直径，超出误差允许范围宜退回进行纠偏；

6) 绘制钻孔轨迹平面、剖面图；

2 扩孔应符合下列规定：

1) 从出土点向入土点回扩，扩孔器与钻杆连接应牢固；

2) 根据管径、管道曲率半径、地层条件、扩孔器类型等确定一次或分次扩孔方式；分次扩孔时每次回扩的级差宜控制在 100~150mm，终孔孔径宜控制在回拖管节外径的 1.2~1.5 倍；

3) 严格控制回拉力、转速、泥浆流量等技术参数，确保成孔稳定和线形要求，无坍塌、缩孔等现象；

4) 扩孔孔径达到终孔要求后应及时进行回拖管道施工；

3 回拖应符合下列规定：

1) 从出土点向入土点回拖；

2) 回拖管段的质量、拖拉装置安装及其与管段连接等经检验合格后，方可进行拖管；

3) 严格控制钻机回拖力、扭矩、泥浆流量、回拖速率等技术参数，严禁硬拉硬拖；

4) 回拖过程中应有发送装置，避免管段与地面直接接触和减小摩擦力；发送装置可采用水力发送沟、滚筒管架发送道等形式，并确保进入地层前的管段曲率半径在允许范围内；

4 定向钻施工的泥浆(液)配制应符合下列规定：

1) 导向钻进、扩孔及回拖时，及时向孔内注入泥浆(液)；

2) 泥浆(液)的材料、配比和技术性能指标应满足施工要求，并可根据地层条件、钻头技术要求、施工步骤进行调整；

- 3) 泥浆(液)应在专用的搅拌装置中配制,并通过泥浆循环池使用;从钻孔中返回的泥浆经处理后回用,剩余泥浆应妥善处置;
- 4) 泥浆(液)的压力和流量应按施工步骤分别进行控制;
- 5 出现下列情况时,必须停止作业,待问题解决后方可继续作业:
 - 1) 设备无法正常运行或损坏,钻机导轨、工作井变形;
 - 2) 钻进轨迹发生突变、钻杆发生过度弯曲;
 - 3) 回转扭矩、回拖力等突变,钻杆扭曲过大或拉断;
 - 4) 坍孔、缩孔;
 - 5) 待回拖管表面及钢管外防腐层损伤;
 - 6) 遇到未预见的障碍物或意外的地质变化;
 - 7) 地层、邻近建(构)筑物、管线等周围环境的变形量超出控制允许值。

6.6.5 夯管施工应符合下列规定:

- 1 第一节管入土层时应检查设备运行工作情况,并控制管道轴线位置;每夯入 1m 应进行轴线测量,其偏差控制在 15mm 以内;
- 2 后续管节夯进应符合下列规定:
 - 1) 第一节管夯至规定位置后,将连接器与第一节管分离,吊入第二节管进行与第一节管接口焊接;
 - 2) 后续管节每次夯进前,应待已夯入管与吊入管的管节接口焊接完成,按设计要求进行焊缝质量检验和外防腐层补口施工后,方可与连接器及穿孔机连接夯进施工;
 - 3) 后续管节与夯入管节连接时,管节组对拼接、焊缝和补口等质量应检验合格,并控制管节轴线,避免偏移、弯曲;
 - 4) 夯管时,应将第一节管夯入接收工作井不少于 500mm,并检查露出部分管节的外防腐层及管口损伤情况;
- 3 管节夯进过程中应严格控制气动压力、夯进速率,气压必须控制在穿孔机工作气压定值内;并应及时检查导轨变形情况以及设备运行、连接器连接、导轨面与滑块接触情况等;
- 4 夯管完成后进行排土作业,排土方式采用人工结合机械方式排土;小口径管道可采用气压、水压方法;排土完成后应进行余土、残土的清理;
- 5 出现下列情况时,必须停止作业,待问题解决后方可继续作业:
 - 1) 设备无法正常运行或损坏,导轨、工作井变形;
 - 2) 气动压力超出规定值;
 - 3) 穿孔机在正常的工作气压、频率、冲击功等条件下,管节无法夯入或变形、开裂;
 - 4) 钢管夯入速率突变;
 - 5) 连接器损伤、管节接口破坏;
 - 6) 遇到未预见的障碍物或意外的地质变化;
 - 7) 地层、邻近建(构)筑物、管线等周围环境的变形量超出控制值。

6.6.6 定向钻和夯管施工管道贯通后应做好下列工作:

- 1 检查露出管节的外观、管节外防腐层的损伤情况;
- 2 工作井洞口与管外壁之间进行封闭、防渗处理;
- 3 定向钻管道轴向伸长量经校测应符合管材性能要求,并应等待 24h 后方能与已敷设的上下游管道连接;
- 4 定向钻施工的无压力管道,应对管道周围的钻进泥浆(液)进行置换改良,减少管道后期沉降量;
- 5 夯管施工管道应进行贯通测量和检查,并按本规范第 5.4 节的规定和设计要求进行内防腐施工。

6.6.7 定向钻和夯管施工过程监测和保护应符合下列规定:

- 1 定向钻的入土点、出土点以及夯管的起始、接收工作井设有专人联系和有效的联系方式;
- 2 定向钻施工时,应做好待回拖管段的检查、保护工作;
- 3 根据地质条件、周围环境、施工方式等,对沿线地面、建(构)筑物、管线等进行监测,并做好保护工作。

6.7 质量验收标准

6.7.1 工作井的围护结构、井内结构施工质量验收标准应按现行国家标准《建筑地基基础工程施工质量验收规范》GB 50202、《给水排水构筑物工程施工及验收规范》GB 50141 的相关规定执行。

6.7.2 工作井应符合下列规定：

主控项目

- 1 工程原材料、成品、半成品的产品质量应符合国家相关标准规定和设计要求；
检查方法：检查产品质量合格证、出厂检验报告和进场复验报告。
- 2 工作井结构的强度、刚度和尺寸应满足设计要求，结构无滴漏和线流现象；
检查方法：观察按本规范附录 F 第 F.0.3 条的规定逐座进行检查，检查施工记录。
- 3 混凝土结构的抗压强度等级、抗渗等级符合设计要求；
检查数量：每根钻孔灌注桩、每幅地下连续墙混凝土为一个验收批，抗压强度、抗渗试块应各留置一组；沉井及其他现浇结构的同一配合比混凝土，每工作班且每浇筑 100m³ 为一个验收批，抗压强度试块留置不应少于 1 组；每浇筑 500m³ 混凝土抗渗试块留置不应少于 1 组；
检查方法：检查混凝土浇筑记录，检查试块的抗压强度、抗渗试验报告。

一般项目

- 4 结构无明显渗水和水珠现象；
检查方法：按本规范附录 F 第 F.0.3 条的规定逐座观察。
- 5 顶管顶进工作井、盾构始发工作井的后背墙应坚实、平整；后座与井壁后背墙联系紧密；
检查方法：逐个观察；检查相关施工记录。
- 6 两导轨应顺直、平行、等高，盾构基座及导轨的夹角符合规定；导轨与基座连接应牢固可靠，不得在使用中产生位移；
检查方法：逐个观察、量测。
- 7 工作井施工的允许偏差应符合表 6.7.2 的规定。

表 6.7.2 工作井施工的允许偏差

检查项目			允许偏差 (mm)	检查数量		检查方法	
				范围	点数		
1	井内导轨安装	顶面高程	顶管、夯管	+3.0	每座	每根导轨 2 点	用水准仪测量、水平尺量测
			盾构	+5.0			
		中心水平位置	顶管、夯管	3		每根导轨 2 点	用经纬仪测量
			盾构	5			
		两轨间距	顶管、夯管	+2		2 个断面	用钢尺量测
			盾构	±5			
2	盾构后座管片	高程		±10	每环底部	1 点	用水准仪测量
		水平轴线		±10		1 点	
3	井尺寸	矩形	每侧长、宽	不小于设计要求	每座	2 点	挂中线用尺量测
		圆形					
4	进、出井预留洞口	中心位置		20	每个	竖、水平各 1 点	用经纬仪测量
		内径尺寸		±20		垂直向各 1 点	用钢尺量测
5	井底板高程		±30	每座	4 点	用水准仪测量	
6	顶管、盾构工作井后背墙	垂直度		0.1%H	每座	1 点	用垂线，角尺量测
		水平扭转度		0.1%L			

注：H 为后背墙的高度 (mm)；L 为后背墙的长度 (mm)。

6.7.3 顶管管道应符合下列规定：

主控项目

- 1 管节及附件等工程材料的产品质量应符合国家有关标准的规定和设计要求；
检查方法：检查产品质量合格证明书、各项性能检验报告，检查产品制造原材料质量保证资料；检查产品进场验收记录。
- 2 接口橡胶圈安装位置正确，无位移、脱落现象；钢管的接口焊接质量应符合本规范第 5 章的相关规定，焊缝无损探伤检验符合设计要求；
检查方法：逐个接口观察；检查钢管接口焊接检验报告。
- 3 无压管道的管底坡度无明显反坡现象；曲线顶管的实际曲率半径符合设计要求；
检查方法：观察；检查顶进施工记录、测量记录。

4 管道接口端部应无破损、顶裂现象，接口处无滴漏；
检查方法：逐节观察，其中渗漏水程度检查按本规范附录 F 第 F.0.3 条执行。

一般项目

5 管道内应线形平顺、无突变、变形现象；一般缺陷部位，应修补密实、表面光洁；管道无明显渗水和水珠现象；

检查方法：按本规范附录 F 第 F.0.3 条、附录 G 的规定逐节观察。

6 管道与工作井出、进洞口的间隙连接牢固，洞口无渗漏水；

检查方法：观察每个洞口。

7 钢管防腐层及焊缝处的外防腐层及内防腐层质量验收合格；

检查方法：观察；按本规范第 5 章的相关规定进行检查。

表 6.7.3 顶管施工贯通后管道的允许偏差

检查项目		允许偏差(mm)		检查数量		检查方法
				范围	点数	
1	直线顶管水平轴线	顶进长度<300m		50		用经纬仪测量或挂中线用尺量测
		300m≤顶进长度<1000m		100		
		顶进长度≥1000m		L/10		
2	直线顶管内底高程	顶进长度<300m	$D_i < 1500$	+30, -40		用水准仪或水平仪测量
			$D_i \geq 1500$	+40, -50		
		300m≤顶进长度<1000m		+60, -80		用水准仪测量
顶进长度≥1000m		+80, -100				
3	曲线顶管水平轴线	$R \leq 150D_i$	水平曲线	150		用经纬仪测量
			竖曲线	150		
			复合曲线	200		
		$R > 150D_i$	水平曲线	150		
			竖曲线	150		
			复合曲线	150		
4	曲线顶管内底高程	$R \leq 150D_i$	水平曲线	+100, -150		用水准仪测量
			竖曲线	+150, -200		
			复合曲线	±200		
		$R > 150D_i$	水平曲线	+100, -150		
			竖曲线	+100, -150		
			复合曲线	±200		
5	相邻管间错口	钢管、玻璃钢管		≤2		用钢尺量测，见本规范第 4.6.3 条的有关规定
		钢筋混凝土管		15%壁厚，且≤20		
6	钢筋混凝土管曲线顶管相邻管间接口的最大间隙与最小间隙之差		≤ΔS			
7	钢管、玻璃钢管道竖向变形		≤0.03D _i			
8	对顶时两端错口		50			

注：D_i为管道内径(mm)；L为顶进长度(mm)；ΔS为曲线顶管相邻管节接口允许的最大间隙与最小间隙之差(mm)；R为曲线顶管的设计曲率半径(mm)。

8 有内防腐层的钢筋混凝土管道，防腐层应完整、附着紧密；

检查方法：观察。

9 管道内应清洁，无杂物、油污；

检查方法：观察。

10 顶管施工贯通后管道的允许偏差应符合表 6.7.3 的规定。

6.7.4 垂直顶升管道应符合下列规定：

主控项目

1 管节及附件的产品质量应符合国家相关标准的规定和设计要求；

检查方法：检查产品质量合格证明书、各项性能检验报告，检查产品制造原材料质量保证资料；检查产品进场验收记录。

2 管道直顺，无破损现象；水平特殊管节及相邻管节无变形、破损现象；顶升管道底座与水平特殊管节的连接符合设计要求；

检查方法：逐个观察，检查施工记录。

3 管道防水、防腐蚀处理符合设计要求；无滴漏和线流现象；

检查方法：逐个观察；检查施工记录，渗漏水程度检查按本规范附录 F 第 F.0.3 条执行。

一般项目

4 管节接口连接件安装正确、完整；

检查方法：逐个观察；检查施工记录。

5 防水、防腐层完整，阴极保护装置符合设计要求；

检查方法：逐个观察，检查防水、防腐材料技术资料、施工记录。

6 管道无明显渗水和水珠现象；

检查方法：按本规范附录 F 第 F.0.3 条的规定逐节观察。

7 水平管道内垂直顶升施工的允许偏差应符合表 6.7.4 的规定。

表 6.7.4 水平管道内垂直顶升施工的允许偏差

检查项目		允许偏差 (mm)	检查数量		检查方法
			范围	点数	
1	顶升管帽盖顶面高程	±20	每根	1点	用水准仪测量
2	顶升管管节安装	管节垂直度 $\leq 1.5\%H$	每节	各1点	用垂线量
	管节连接端面平行度 $\leq 1.5\%D_0$ ，且 ≤ 2	用钢尺、角尺等量测			
3	顶升管节间错口	≤ 20			用钢尺量测
4	顶升管道垂直度	$0.5\%H$	每根	1点	用垂线量
5	顶升管的中心轴线	沿水平管纵向	顶头、底座管节	各1点	用经纬仪测量或钢尺量测
		沿水平管横向			
6	开口管顶升口中心轴线	沿水平管纵向	每处	1点	
		沿水平管横向			

注：H为垂直顶升管总长度(mm)；D₀为垂直顶升管外径(mm)。

6.7.5 盾构管片制作应符合下列规定：

主控项目

1 工厂预制管片的产品质量应符合国家相关标准的规定和设计要求；

检查方法：检查产品质量合格证明书、各项性能检验报告，检查制造产品的原材料质量保证资料。

2 现场制作的管片应符合下列规定：

1) 原材料的产品应符合国家相关标准的规定和设计要求；

2) 管片的钢模制作的允许偏差应符合表 6.7.5-1 的规定；

检查方法：检查产品质量合格证明书、各项性能检验报告、进场复验报告；管片的钢模制作允许偏差按表 6.7.5-1 的规定执行。

3 管片的混凝土强度等级、抗渗等级符合设计要求；

检查方法：检查混凝土抗压强度，抗渗试块报告。

检查数量：同一配合比当天同一班组或每浇筑 5 环管片混凝土为一个验收批，留置抗压强度试块 1 组；每生产 10 环管片混凝土应留置抗渗试块 1 组。

表 6.7.5-1 管片的钢模制作的允许偏差

检查项目		允许偏差	检查数量		检查方法
			范围	点数	
1	宽度	±0.4mm	每块钢模	6点	用专用量轨、卡尺及钢尺等量测
2	弧弦长	±0.4mm		2点	

3	底座夹角	$\pm 1^\circ$		4点
4	纵环向芯棒中心距	$\pm 0.5\text{mm}$		全检
5	内腔高度	$\pm 1\text{mm}$		3点

4 管片表面应平整，外观质量无严重缺陷、且无裂缝；铸铁管片或钢制管片无影响结构和拼装的质量缺陷；

检查方法：逐个观察；检查产品进场验收记录。

5 单块管片尺寸的允许偏差应符合表 6.7.5-2 的规定。

表 6.7.5-2 单块管片尺寸的允许偏差

检查项目	允许偏差 (mm)	检查数量		检查方法
		范围	点数	
1 宽度	± 1	每块	内、外侧各 3 点	用卡尺、钢尺、直尺、角尺、专用弧形板量测
2 孤弦长	± 1		两端面各 1 点	
3 管片的厚度	+3、-1		3 点	
4 环面平整度	0.2		2 点	
5 内、外环面与端面垂直度	1		4 点	
6 螺栓孔位置	± 1		3 点	
7 螺栓孔直径	± 1		3 点	

6 钢筋混凝土管片抗渗试验应符合设计要求；

检查方法：将单块管片放置在专用试验架上，按设计要求水压恒压 2h，渗水深度不得超过管片厚度的 1/5 为合格。

检查数量：工厂预制管片，每生产 50 环应抽查 1 块管片做抗渗试验；连续三次合格时则改为每生产 100 环抽查 1 块管片，再连续三次合格则最终改为 200 环抽查 1 块管片做抗渗试验；如出现一次不合格，则恢复每 50 环抽查 1 块管片，并按上述抽查要求进行试验。

现场生产管片，当天同一班组或每浇筑 5 环管片，应抽查 1 块管片做抗渗试验。

7 管片进行水平组合拼装检验时应符合表 6.7.5-3 的规定。

表 6.7.5-3 管片水平组合拼装检验的允许偏差

检查项目	允许偏差 (mm)	检查数量		检查方法
		范围	点数	
1 环缝间隙	≤ 2	每条缝	6 点	插片检查
2 纵缝间隙	≤ 2		6 点	插片检查
3 成环后内径(不放衬垫)	± 2	每环	4 点	用钢尺量测
4 成环后外径(不放衬垫)	+4, -2		4 点	用钢尺量测
5 纵、环向螺栓穿进后，螺栓杆与螺孔的间隙	$(D_1 - D_2) < 2$	每处	各 1 点	插钢丝检查

注： D_1 为螺孔直径。 D_2 为螺栓杆直径，单位：mm。

检查数量：每套钢模(或铸铁、钢制管片)先生产 3 环进行水平拼装检验，合格后试生产 100 环再抽查 3 环进行水平拼装检验；合格后正式生产时，每生产 200 环应抽查 3 环进行水平拼装检验；管片正式生产后出现一次不合格时，则应加倍检验。

一般项目

8 钢筋混凝土管片无缺棱、掉边、麻面和露筋，表面无明显气泡和一般质量缺陷；铸铁管片或钢制管片防腐层完整；

检查方法：逐个观察；检查产品进场验收记录。

9 管片预埋件齐全，预埋孔完整、位置正确；

检查方法：观察；检查产品进场验收记录。

10 防水密封条安装凹槽表面光洁，线形直顺；

检查方法：逐个观察。

11 管片的钢筋骨架制作的允许偏差应符合表 6.7.5-4 的规定。

表 6.7.5-4 钢筋混凝土管片的钢筋骨架制作的允许偏差

检查项目	允许偏差 (mm)	检查数量		检查方法
		范围	点数	
1 主筋间距	±10	每樞	4点	用卡尺、 钢尺量测
2 骨架长、宽、高	+5, -10		各2点	
3 环、纵向螺栓孔	畅通、内圆面平整		每处1点	
4 主筋保护层	±3		4点	
5 分布筋长度	±10		4点	
6 分布筋间距	±5		4点	
7 箍筋间距	±10		4点	
8 顶埋件位置	±5		每处1点	

6.7.6 盾构掘进和管片拼装应符合下列规定：

主控项目

1 管片防水密封条性能符合设计要求，粘贴牢固、平整、无缺损，防水垫圈无遗漏；

检查方法：逐个观察，检查防水密封条质量保证资料。

2 环、纵向螺栓及连接件的力学性能符合设计要求，螺栓应全部穿入，拧紧力矩应符合设计要求；

检查方法：逐个观察；检查螺栓及连接件的材料质量保证资料、复试报告，检查拼装拧紧记录。

3 钢筋混凝土管片拼装无内外贯穿裂缝，表面无大于 0.2mm 的推顶裂缝以及混凝土剥落和露筋现象；铸铁、钢制管片无变形、破损；

检查方法：逐片观察，用裂缝观察仪检查裂缝宽度。

4 管道无线漏、滴漏水现象；

检查方法：按本规范附录 F 第 F.0.3 条的规定，全数观察。

5 管道线形平顺，无突变现象；圆环无明显变形；

检查方法：观察。

一般项目

6 管道无明显渗水；

检查方法：按本规范附录 F 第 F.0.3 条的规定全数观察。

7 钢筋混凝土管片表面不宜有一般质量缺陷；铸铁、钢制管片防腐层完好；

检查方法：全数观察，其中一般质量缺陷判定按本规范附录 G 的规定执行。

8 钢筋混凝土管片的螺栓手孔封堵时不得有剥落现象，且封堵混凝土强度符合设计要求；

检查方法：观察；检查封堵混凝土的抗压强度试块试验报告。

9 管片在盾尾内管片拼装成环的允许偏差应符合表 6.7.6-1 的规定。

表 6.7.6-1 在盾尾内管片拼装成环的允许偏差

检查项目	允许偏差	检查数量		检查方法
		范围	点数	
1 环缝张开	≤2	每环	1	插片检查
2 纵缝张开	≤2			插片检查
3 衬砌环直径圆度	5%D _i		4	用钢尺量测
4 相邻管片间的高差	环向			5
	纵向		6	
5 成环环底高程	±100		1	用水准仪测量
6 成环中心水平轴线	±100	用经纬仪测量		

注：环缝、纵缝张开的允许偏差仅指直线段。

10 管道贯通后的允许偏差应符合表 6.7.6-2 的规定。

表 6.7.6-2 管道贯通后的允许偏差

检查项目	允许偏差 (mm)	检查数量		检查方法
		范围	点数	

1	相邻管片间的高差	环向	15	每 5 环	4	用钢尺量测
		纵向	20		1	
2	环缝张开		2			4
3	纵缝张开		2		1	
4	衬砌环直径圆度		$8\%D_i$			1
5	管底高程	输水管道	± 150		1	
		套管或管廊	± 100			
6	管道中心水平轴线		± 150			用经纬仪测量

注：环缝、纵缝张开的允许偏差仅指直线段。

6.7.7 盾构施工管道的钢筋混凝土二次衬砌应符合下列规定：

主控项目

1 钢筋数量、规格应符合设计要求；

检查方法：检查每批钢筋的质量保证资料和进场复验报告。

2 混凝土强度等级、抗渗等级符合设计要求；

检查方法：检查混凝土抗压强度、抗渗试块报告；

检查数量：同一配合比，每连续浇筑一次混凝土为一验收批，应留置抗压、抗渗试块各 1 组。

3 混凝土外观质量无严重缺陷；

检查方法：按本规范附录 G 的规定逐段观察；检查施工技术资料。

4 防水处理符合设计要求，管道无滴漏、线漏现象；

检查方法：按本规范附录 F 第 F.0.3 条的规定观察；检查防水材料质量保证资料、施工记录、施工技术资料。

一般项目

5 变形缝位置符合设计要求，且通缝、垂直；

检查方法：逐个观察。

6 拆模后无隐筋现象，混凝土不宜有一般质量缺陷；

检查方法：按本规范附录 G 的规定逐段观察；检查施工技术资料。

7 管道线形平顺，表面平整、光洁；管道无明显渗水现象；

检查方法：全数观察。

8 钢筋混凝土衬砌施工质量的允许偏差应符合表 6.7.7 的规定。

表 6.7.7 钢筋混凝土衬砌施工质量的允许偏差

检查项目		允许偏差 (mm)	检查数量		检查方法
			范围	点 数	
1	内径	± 20	每幅	不少于 1 点	用钢尺量测
2	内衬壁厚	± 15		不少于 2 点	
3	主钢筋保护层厚度	± 5		不少于 4 点	
4	变形缝相邻高差	10		不少于 1 点	
5	管底高程	± 100		不少于 1 点	用水准仪测量
6	管道中心水平轴线	± 100			用经纬仪测量
7	表面平整度	10		沿管道轴向用 2m 直尺量测	
8	管道直顺度	15	每 20m	1 点	沿管道轴向用 20m 小线测

6.7.8 浅埋暗挖管道的土层开挖应符合下列规定：

主控项目

1 开挖方法必须符合施工方案要求，开挖土层稳定；

检查方法：全过程检查；检查施工方案、施工技术资料，施工和监测记录。

2 开挖断面尺寸不得小于设计要求，且轮廓圆顺；若出现超挖，其超挖允许值不得超出现行国家标准《地下铁道工程施工及验收规范》GB 50299 的规定；

检查方法：检查每个开挖断面；检查设计文件、施工方案、施工技术资料、施工记录。

一般项目

3 土层开挖的允许偏差应符合表 6.7.8 的规定。

表 6.7.8 土层开挖的允许偏差

序号	检查项目	允许偏差 (mm)	检查数量		检查方法
			范围	点数	
1	轴线偏差	±30	每榀	4	挂中心线用尺量每侧 2 点
2	高程	±30	每榀	1	用水准仪测量

注：管道高度大于 2m 时，轴线偏差每侧测量 3 点。

4 小导管注浆加固质量符合设计要求；

检查方法：全过程检查，检查施工技术资料、施工记录。

6.7.9 浅埋暗挖管道的初期衬砌应符合下列规定：

主控项目

1 支护钢格栅、钢架的加工、安装应符合下列规定：

1) 每批钢筋、型钢材料规格、尺寸、焊接质量应符合设计要求；

2) 每榀钢格栅、钢架的结构形式，以及部件拼装的整体结构尺寸应符合设计要求，且无变形；

检查方法：观察；检查材料质量保证资料，检查加工记录。

2 钢筋网安装应符合下列规定：

1) 每批钢筋材料规格、尺寸应符合设计要求；

2) 每片钢筋网加工、制作尺寸应符合设计要求，且无变形；

检查方法：观察；检查材料质量保证资料。

3 初期衬砌喷射混凝土应符合下列规定：

1) 每批水泥、骨料、水、外加剂等原材料，其产品质量应符合国家标准的规定和设计要求；

2) 混凝土抗压强度应符合设计要求；

检查方法：检查材料质量保证资料、混凝土试件抗压和抗渗试验报告。

检查数量：混凝土标准养护试块，同一配合比，管道拱部和侧墙每 20m 混凝土为一验收批，抗压强度试块各留置一组；同一配合比，每 40m 管道混凝土留置抗渗试块一组。

一般项目

4 初期支护钢格栅、钢架的加工、安装应符合下列规定：

表 6.7.9-1 钢格栅、钢架的加工与安装的允许偏差

检查项目			允许偏差	检查数量		检查方法	
				范围	点数		
1	加工	拱架 (顶拱、 墙拱)	矢高及弧长	+200mm	每榀	2	
			墙架长度	±20mm		1	
			拱、墙架横断面(高、宽)	+100mm		2	
		格栅组 装后外 轮廓尺寸	高度	±30mm		1	
			宽度	±20mm		2	
			扭曲度	≤20mm		3	
2	安装	横向和纵向位置		横向±30mm, 纵向±50mm	每榀	2	
		垂直度		5‰		2	用垂球及钢尺量测
		高程		±30mm		2	用水准仪测量
		与管道中线倾角		≤2°		1	用经纬仪测量
		间距	格栅	±100mm		每处 1	用钢尺量测
			钢架	±50mm		每处 1	

注：首榀钢格栅应经检验合格后，方可投入批量生产。

1) 每榀钢格栅各节点连接必须牢固，表面无焊渣；

2) 每榀钢格栅与壁面应楔紧，底脚支垫稳固，相邻格栅的纵向连接必须绑扎牢固；

3) 钢格栅、钢架的加工与安装的允许偏差符合表 6.7.9-1 的规定。

检查方法：观察；检查制造、加工记录，按表 6.7.9-1 的规定检查允许偏差。

5 钢筋网安装应符合下列规定：

- 1) 钢筋网必须与钢筋格栅、钢架或锚杆连接牢固；
- 2) 钢筋网加工、铺设的允许偏差应符合表 6.7.9-2 的规定。

检查方法：观察；按表 6.7.9-2 的规定检查允许偏差。

表 6.7.9-2 钢筋网加工、铺设的允许偏差

检查项目		允许偏差 (mm)	检查数量		检查方法	
			范围	点数		
1	钢筋网加工	钢筋间距	±10	片	2	用钢尺量测
		钢筋搭接长	±15			
2	钢筋网铺设	搭接长度	≥200	一榀钢拱架长度	4	用钢尺量测
		保护层	符合设计要求		2	用垂球及尺量测

6 初期衬砌喷射混凝土应符合下列规定：

1) 喷射混凝土上层表面应保持平顺、密实，且无裂缝、无脱落、无漏喷、无露筋、无空鼓、无渗漏水等现象；

2) 初期衬砌喷射混凝土质量的允许偏差应符合表 6.7.9-3 的规定。

检查方法：观察；按表 6.7.9-3 的规定检查允许偏差。

表 6.7.9-3 初期衬砌喷射混凝土质量的允许偏差

检查项目		允许偏差 (mm)	检查数量		检查方法
			范围	点数	
1	平整度	≤30	每 20m	2	用 2m 靠尺和塞尺量测
2	矢、弦比	≧1/6	每 20m	1 个断面	用尺量测
3	喷射混凝土层厚度	见表注 1	每 20m	1 个断面	钻孔法或其他有效方法，并见表注 2

注：1 喷射混凝土层厚度允许偏差，60%以上检查点厚度不小于设计厚度，其余点处的最小厚度不小于设计厚度的 1/2；厚度总平均值不小于设计厚度；

2 每 20m 管道检查一个断面，每断面以拱部中线开始，每间隔 2~3m 设一个点，但每一检查断面的拱部不应少于 3 个点，总计不应少于 5 个点。

6.7.10 浅埋暗挖管道的防水层应符合下列规定：

主控项目

1 每批的防水层及衬垫材料品种、规格必须符合设计要求；

检查方法：观察；检查产品质量合格证明、性能检验报告等。

一般项目

2 双焊缝焊接，焊缝宽度不小于 10mm.且均匀连续，不得有漏焊、假焊、焊焦、焊穿等现象；

检查方法：观察；检查施工记录。

3 防水层铺设质量的允许偏差应符合表 6.7.10 的规定。

表 6.7.10 防水层铺设质量的允许偏差

检查项目		允许偏差 (mm)	检查数量		检查方法
			范围	点数	
1	基面平整度	≤50	每 5m	2	用 2m 直尺量取最大值
2	卷材环向与纵向搭接宽度	≥100			用钢尺量测
3	衬垫搭接宽度	≥50			

注：本表防水层系低密度聚乙烯 (LDPE) 卷材。

6.7.11 浅埋暗挖管道的二次衬砌应符合下列规定：

主控项目

1 原材料的产品质量保证资料应齐全，每生产批次的出厂质量合格证明书及各项性能检验报告应符合国家相关标准规定和设计要求；

检查方法：检查产品质量合格证明书、各项性能检验报告、进场复验报告。

2 伸缩缝的设置必须根据设计要求，并应与初期支护变形缝位置重合；

检查方法：逐缝观察；对照设计文件检查。

3 混凝土抗压、抗渗等级必须符合设计要求。

检查数量:

1) 同一配比, 每浇筑一次垫层混凝土为一验收批, 抗压强度试块各留置一组; 同一配比, 每浇筑管道每 30m 混凝土为一验收批, 抗压强度试块留置 2 组 (其中 1 组作为 28d 强度); 如需要与结构同条件养护的试块, 其留置组数可根据需要确定;

2) 同一配比, 每浇筑管道每 30m 混凝土为一验收批, 留置抗渗试块 1 组;

检查方法: 检查混凝土抗压、抗渗试件的试验报告。

一般项目

4 模板和支架的强度、刚度和稳定性, 外观尺寸、中线、标高、预埋件必须满足设计要求; 模板接缝应拼接严密, 不得漏浆;

检查方法: 检查施工记录、测量记录。

5 止水带安装牢固, 浇筑混凝土时, 不得产生移动、卷边、漏灰现象;

检查方法: 逐个观察。

6 混凝土表面光洁、密实, 防水层完整不漏水;

检查方法: 逐段观察。

7 二次衬砌模板安装质量、混凝土施工的允许偏差应分别符合表 6.7.11-1、表 6.7.11-2 的规定。

表 6.7.11-1 二次衬砌模板安装质量的允许偏差

检查项目	允许偏差	检查数量		检查方法
		范围	点数	
1 拱部高程(设计标高加预留沉降量)	±10mm	每 20m	1	用水准仪测量
2 横向(以中线为准)	±10mm	每 20m	2	用钢尺量测
3 侧模垂直度	≤3‰	每截面	2	垂球及钢尺量测
4 相邻两块模板表面高低差	≤2mm	每 5m	2	用尺量测取较大值

注: 本表项目只适用分项工程检验, 不适用分部及单位工程质量验收。

表 6.7.11-2 二次衬砌混凝土施工的允许偏差

序号	检查项目	允许偏差 (mm)	检查数量		检查方法
			范围	点数	
1	中线	≤30	每 5m	2	用经纬仪侧量, 每侧计 1 点
2	高程	+20, -30	每 20m	1	用水准仪测量

6.7.12 定向钻施工管道应符合下列规定:

主控项目

1 管节、防腐层等工程材料的产品质量应符合国家相关标准的规定和设计要求;

检查方法: 检查产品质量保证资料; 检查产品进场验收记录。

2 管节组对拼接、钢管外防腐层(包括焊口补口)的质量经检验(验收)合格;

检查方法: 管节及接口全数观察; 按本规范第 5 章的相关规定进行检查。

3 钢管接口焊接、聚乙烯管、聚丙烯管接口熔焊检验符合设计要求, 管道预水压试验合格;

检查方法: 接口逐个观察; 检查焊接检验报告和管道预水压试验记录, 其中管道预水压试验应按本规范第 7.1.7 条第 7 款的规定执行。

4 管段回拖后的线形应平顺、无突变、变形现象, 实际曲率半径符合设计要求;

检查方法: 观察; 检查钻进、扩孔、回拖施工记录、探测记录。

一般项目

5 导向孔钻进、扩孔、管段回拖及钻进泥浆(液)等符合施工方案要求;

检查方法: 检查施工方案, 检查相关施工记录和泥浆(液)性能检验记录。

6 管段回拖力、扭矩、回拖速度等应符合施工方案要求, 回拖力无突升或突降现象;

检查方法: 观察; 检查施工方案, 检查回拖记录。

7 布管和发送管段时, 钢管防腐层无损伤, 管段无变形; 回拖后拉出暴露的管段防腐层结构应完整、附着紧密;

检查方法: 观察。

8 定向钻施工管道的允许偏差应符合表 6.7.12 的规定。

表 6.7.12 定向钻施工管道的允许偏差

检查项目	允许偏差	检查数量	检查方法
------	------	------	------

			(mm)	范围	点数				
1	入土点位置	平面轴向、平面横向	20	每入、出土点	各1点	用经纬仪、水准仪测量、用钢尺量测			
		垂直向高程	±20						
2	出土点位置	平面轴向	500						
		平面横向	1/2 倍 D_i						
		垂直向高程	压力管道				±1/2 倍 D_i		
			无压管道				±20		
3	管道位置	水平轴线	1/2 倍 D_i				每节管	不少于1点	用导向探测仪检查
		管道内底高程	压力管道						
			无压管道	+20, -30					
4	控制井	井中心轴向、横向位置	20	每座	各1点	用经纬仪、水准仪测量、钢尺量测			
		井内洞口中心位置	20						

注: D_i 为管道内径(mm)。

6.7.13 夯管施工管道应符合下列规定:

主控项目

1 管节、焊材、防腐层等工程材料的产品应符合国家相关标准的规定和设计要求;

检查方法: 检查产品质量合格证明书、各项性能检验报告, 检查产品制造原材料质量保证资料; 检查产品进场验收记录。

2 钢管组对拼接、外防腐层(包括焊口补口)的质量经检验(验收)合格; 钢管接口焊接检验符合设计要求;

检查方法: 全数观察; 按本规范第5章的相关规定进行检查, 检查焊接检验报告。

3 管道线形应平顺、无变形、裂缝、突起、突弯、破损现象; 管道无明显渗水现象;

检查方法: 观察, 其中渗漏水程度按本规范附录F第F.0.3条的规定观察。

一般项目

4 管内应清理干净, 无杂物、余土、污泥、油污等; 内防腐层的质量经检验(验收)合格;

检查方法: 观察; 按本规范第5章的相关规定进行内防腐层检查。

5 夯出的管节外防腐结构层完整、附着紧密, 无明显划伤、破损等现象;

检查方法: 观察; 检查施工记录。

6 夯入的起始管节, 其轴向水平位置、管中心高程的允许偏差应控制在±20mm 范围内;

检查方法: 用经纬仪、水准仪测量; 检查施工记录。

7 夯锤的锤击力、夯进速度应符合施工方案要求; 承受锤击的管端部无变形、开裂、残缺等现象, 并满足接口组对焊接的要求;

检查方法: 逐节检查; 用钢尺、卡尺、焊缝量规等测量管端部; 检查施工技术方案, 检查夯进施工记录。

8 夯管贯通后的管道的允许偏差应符合表 6.7.13 的规定。

表 6.7.13 夯管贯通后的管道的允许偏差

检查项目		允许偏差 (mm)	检查数量		检查方法	
			范围	点数		
1	轴线水平位移	80	每管节	1点	用经纬仪测量或挂中线用钢尺量测	
2	管道内底高程	$D_i < 1500$			40	用水准仪测量
		$D_i \geq 1500$			60	
3	相邻管间错口	≤2			用钢尺量测	

注: 1 D_i 为管道内径(mm)。

2 $D_i \leq 700$ mm 时, 检查项目 1 和 2 可直接测量管道两端, 检查项目 3 可检查施工记录。

7 沉管和桥管施工主体结构

7.1 一般规定

- 7.1.1** 穿越水体的管道施工方法,应根据水下管道长度和管径、水体深度、水体流速、水底土质、航运要求、管道使用年限、潮汐和风浪情况等因素确定。
- 7.1.2** 施工前应结合工程详细勘察报告、水文气象资料和设计施工图纸,进行现场调查研究,掌握工程沿线的有关工程地质、水文地质和周围环境情况和资料,以及沿线地下和地上管线、建(构)筑物、障碍物及其他设施的详细资料。
- 7.1.3** 施工场地布置、土石方堆弃及成槽排出的土石方等,不得影响航运、航道及水利灌溉。施工中,对危及的堤岸、管线和建筑物应采取保护措施。
- 7.1.4** 沉管和桥管施工方案应征求相关河道管理等部门的意见。施工船舶、水上设备的停靠、锚泊、作业及管道施工时,应符合航政、航道等部门的有关规定,并有专人指挥。
- 7.1.5** 施工前应对施工范围内及河道地形进行校测,建立施工测量控制系统,并可根据需要设置水上、水下控制桩。设置在河道两岸的管道中线控制桩及临时水准点,每侧不应少于2个,且应设在稳固地段和便于观测的位置,并采取保护措施。
- 7.1.6** 管段吊运时,其吊点、牵引点位置宜设置管段保护装置,起吊缆绳不宜直接捆绑在管壁上。
- 7.1.7** 管节进行陆上组对拼装应符合下列规定:
- 1 作业环境和组对拼装场地应满足接口连接和防腐层施工要求;
 - 2 浮运法沉管施工,应选择溜放下管方便的场地;底拖法沉管施工,组对拼装管段的轴线宜与发送时的管段轴线一致;
 - 3 管节组对拼装时应校核沉管及桥管的长度;分段沉放水下连接的沉管,其每段长度应保证水下接口的纵向间隙符合设计和安装连接要求;分段吊装拼接的桥管,其每段接口拼接位置应符合设计和吊装要求;
 - 4 钢管、聚乙烯管、聚丙烯管组对拼装的接口连接应符合本规范第5章的有关规定,且钢管接口的焊接方法和焊缝质量等级应符合设计要求;
 - 5 钢管内,外防腐层施工应符合本规范第5章相关规定和设计要求;
 - 6 沉管施工时,管节组对拼装完成后,应对管道(段)进行预水压试验,合格后方可进行管节接口的防腐处理和沉管铺设;
 - 7 组对拼装后管道(段)预水压试验应按设计要求进行,设计无要求时,试验压力应为工作压力的2倍,且不得小于1.0MPa,试验压力达到规定值后保持恒压10min,不得有降压和渗水现象。
- 7.1.8** 沉管施工采用斜管连接时,其斜坡地段的现浇混凝土基础施工,应自下而上进行浇筑,并采取防止混凝土下滑的措施。
- 7.1.9** 沉管和桥管段与斜管段之间应采用弯管连接。钢制弯头处的加强措施应符合设计要求;钢筋混凝土弯头可现浇或预制,混凝土强度和抗渗性能不应低于设计要求。
- 7.1.10** 与陆上管道连接的弯管,在支墩施工前应按设计要求对弯管进行临时固定,以免发生位移、沉降。
- 7.1.11** 沉管和桥管工程的管道功能性试验应符合下列规定:
- 1 给水管道宜单独进行水压试验,并应符合本规范第9章的相关规定;
 - 2 超过1km的管道,可不分段进行整体水压试验;
 - 3 大口径钢筋混凝土沉管,也可按本规范附录F的规定进行检查。
- 7.1.12** 处于通航河道时,夜间施工应有保证通航的照明。沉管应按国家航运部门有关规定设置浮标或在两岸设置标志牌,标明水下管线的位置;桥管应按国家航运部门的有关规定和设计要求设置防冲撞的设施或标志,桥管结构底部高程应满足通航要求。

7.2 沉管

- 7.2.1** 沉管施工方法的选择,应根据管道所处河流的工程水文地质、气象、航运交通等条件,周边环境、建(构)筑物、管线,以及设计要求和施工技术能力等因素,经技术经济比较后确定;不同施工方法的适应性宜满足下列规定:
- 1 水文和气象变化相对稳定,水流速度相对较小时,可采用水面浮运法;
 - 2 水文和气象变化不稳定、沉管距离较长、水流速度相对较大时,可采用铺管船法;
 - 3 水文和气象变化不稳定,且水流速度相对较大、沉管长度相对较短时,可采用底拖法;
 - 4 预制钢筋混凝土管沉管工程,应采用浮运法;且管节浮运、系驳、沉放、对接施工时水文和气象等条件宜满足:风速小于10m/s、波高小于0.5m、流速小于0.8m/s、能见度大于1000m。
- 7.2.2** 沉管施工中应根据设计要求、现场情况及施工能力采用下列施工技术措施:
- 1 水面浮运法可采取下列措施:

- 1) 整体组对拼装、整体浮运、整体沉放；
- 2) 分段组对拼装、分段浮运，管间接口在水上连接后整体沉放；
- 3) 分段组对拼装、分段浮运，沉放后管段间接口在水下连接；
- 2 铺管船法的发送船应设置管段接口连接装置、发送装置；发送后的水中悬浮部分管段，可采用管托架或浮球等方法控制管道轴向弯曲变形；
- 3 底拖法的发送可采取水力发送沟、小平台发送道、滚筒管架发送道或修筑牵引道等方式；
- 4 预制钢筋混凝土管沉放的水下管道接口，可采用水力压接法柔性接口、浇筑钢筋混凝土刚性接口等形式；
- 5 利用管道自身弹性能力进行沉管铺设时，管道及管道接口应具有相应的力学性能要求。

7.2.3 沉管工程施工方案应包括以下主要内容：

- 1 施工平面布置图及剖面图；
- 2 沉管施工方法的选择及相应的技术要求；
- 3 陆上管节组对拼装方法；分段沉管铺设时管道接口的水下或水上连接方法；铺管船铺设时待发送管与已发送管的接口连接及质量检验方案；
- 4 水下成槽、管道基础施工方法；
- 5 稳管、回填方法；
- 6 船只设备及管道的水上、水下定位方法；
- 7 沉管施工各阶段的管道浮力计算，并根据施工方法进行施工各阶段的管道强度、刚度、稳定性验算；
- 8 管道(段)下沉测量控制方法；
- 9 施工机械设备数量与型号的配备；
- 10 水上运输航线的确定，通航管理措施；
- 11 施工场地临时供电、供水、通讯等设计；
- 12 水上、水下等安全作业和航运安全的保证措施；
- 13 预制钢筋混凝土管沉管工程，还应包括：临时干坞施工、钢筋混凝土管节制作、管道基础处理、接口连接、最终接口处理等施工技术方案。

7.2.4 沉管基槽浚挖应符合下列规定：

- 1 水下基槽浚挖前，应对管位进行测量放样复核，开挖成槽过程中应及时进行复测；
- 2 根据工程地质和水文条件因素，以及水上交通和周围环境要求，结合基槽设计要求选用浚挖方式和船舶设备；
- 3 基槽采用爆破成槽时，应进行试爆确定爆破施工方式，并符合下列规定：
 - 1) 炸药量计算和布置，药桩(药包)的规格、埋设要求和防水措施等，应符合国家相关标准的规定和施工方案的要求；
 - 2) 爆破线路的设计和施工、爆破器材的性能和质量、爆破安全措施的设计和施工，应符合国家相关标准的规定；
 - 3) 爆破时，应有专人指挥；
- 4 基槽底部宽度和边坡应根据工程具体情况进行确定，必要时进行试挖；基槽底部宽度和边坡应符合下列规定：
 - 1) 河床岩土层相当稳定河水流速度小、回淤量小，且浚挖施工对土层扰动影响较小时，底部宽度可按式(7.2.4)的规定确定，边坡可按表 7.2.4 的规定确定；

$$B \geq D_0 + 2b + 1000 \quad (7.2.4)$$

式中 B ——管道基槽底部的开挖宽度(mm)；

D_0 ——管外径(mm)；

b ——管道外壁保护层及沉管附加物等宽度(mm)。

- 2) 在回淤较大的水域，或河床岩土层不稳定、河水流速度较大时，应根据试挖实测情况确定浚挖成槽尺寸，必要时沉管前应对基槽进行二次清淤；
- 3) 浚挖缺乏相关试验资料和经验资料时，基槽底部宽度可按表 7.2.4 的规定进行控制；
- 5 基槽浚挖深度应符合设计要求，超挖时应采用砂或砾石填补；

表 7.2.4 沉管基槽底部宽度和边坡尺寸

岩土类别	底部宽度 (mm)	边 坡	
		浚挖深度 < 2.5m	浚挖深度 ≥ 2.5m
淤泥、粉砂、细砂	$D_0 + 2b + 2500 \sim 4000$	1: 3.5~4.0	1: 5.0~6.0

砂质粉土、中砂、粗砂	$D_0+2b+2000\sim 1000$	1: 3.0~3.5	1: 3.5~5.0
砂土、含卵砾石上	$D_0+2b+1800\sim 3000$	1: 2.5~3.0	1: 3.0~4.0
黏质粉土	$D_0+2b+1500\sim 3000$	1: 2.0~2.5	1: 2.5~3.5
黏土	$D_0+2b+1200\sim 3000$	1: 1.5~2.0	1: 2.0~3.0
岩石	$D_0+2b+1200\sim 2000$	1: 0.5	1: 1.0

6 基槽经检验合格后应及时进行管基施工和管道沉放。

7.2.5 沉管管基处理应符合下列规定：

- 1 管道及管道接口的基础，所用材料和结构形式应符合设计要求，投料位置应准确；
- 2 基槽宜设置基础高程标志，整平时可由潜水员或专用刮平装置进行水下粗平和细平；
- 3 管基顶面高程和宽度应符合设计要求；
- 4 采用管座、桩基时，施工应符合国家相关标准、规范的规定，管座、基础桩位置和顶面高程应符合设计和施工要求。

7.2.6 组对拼装管道(段)的沉放应符合下列规定：

1 水面浮运法施工前，组对拼装管道下水浮运时，应符合下列规定：

- 1) 岸上的管节组对拼装完成后进行溜放下水作业时，可采用起重吊装、专用发送装置、牵引拖管、推移滚管等方法下水，对于潮汐河流还可利用潮汐水位差下水；
- 2) 下水前，管道(段)两端管口应进行封堵；采用堵板封堵时，应在堵板上设置进水管、排气管和阀门；
- 3) 管道(段)溜放下水、浮运、拖运作业时应采取措施防止管道(段)防腐层损伤，局部损坏时应及时修补；
- 4) 管道(段)浮运时，浮运所承受浮力不足以使管漂浮时，可在两旁系结刚性浮筒、柔性浮囊或捆绑竹、木材等；管道(段)浮运应适时进行测量定位；
- 5) 管道(段)采用起重浮吊吊装时，应正确选择吊点，并进行吊装应力与变形验算；
- 6) 应采取措施防止管道(段)产生超过允许的轴向扭曲、环向变形、纵向弯曲等现象，并避免外力损伤；

2 水面浮运至沉放位置时，在沉放前应做好下列准备工作：

- 1) 管道(段)沉放定位标志已按规定设置；
- 2) 基槽浚挖及管基处理经检查符合要求；
- 3) 管道(段)和工作船缆绳绑扎牢固，船只锚泊稳定；起重设备布置及安装完毕，试运转良好；
- 4) 灌水设备及排气阀门齐全完好；
- 5) 采用压重助沉时，压重装置应安装准确、稳固；
- 6) 潜水员装备完毕，做好下水准备；

3 水面浮运法施工，管道(段)沉放时，应符合下列规定：

- 1) 测量定位准确，并在沉放中经常校测；
- 2) 管道(段)充水时同时排气，充水应缓慢、适量，并应保证排气通畅；
- 3) 应控制沉放速度，确保管道(段)整体均匀、缓慢下沉；
- 4) 两端起重设备在吊装时应保持管道(段)水平，并同步沉放于基槽底，管道(段)稳固后，再撤走起重设备；
- 5) 及时做好管道(段)沉放记录；

4 采用水面浮运法，分段沉放管道(段)，水上连接接口时，应符合下列规定：

- 1) 两连接管段接口的外形尺寸、坡口、组对、焊接检验等应符合本规范第5章的有关规定和设计的要求；
- 2) 在浮箱或船上进行接口连接时，应将浮箱或船只锚泊固定，并设置专用的管道(段)扶正、对中装置；
- 3) 采用浮箱法连接时，浮箱内接口连接的作业空间应满足操作要求，并应防止进水；沿管道轴线方向应设置与管径匹配的弧形管托，且止水严密；浮箱及进水、排水装置安装、运行可靠，并由专人指挥操作；
- 4) 管道接口完成后应按设计要求进行防腐处理；

5 采用水面浮运法，分段沉放管道(段)，水下连接接口时，应符合下列规定：

- 1) 分段管道水下接口连接形式应符合设计要求，沉放前连接面及连接件经检查合格；
- 2) 采用管夹抱箍连接时，管夹下半部分可在管道沉放前，由潜水员固定在接口管座上或安装在先行沉放管段的下部；两分段管道沉放就位后，将管夹上半部分与下半部分对合，并由潜水员进行

水下螺栓安装固定；

3) 采用法兰连接时，两分段管道沉放就位后，法兰螺栓应全部穿入。并由潜水员进行水下螺栓安装固定；

4) 管夹与管道外壁、以及法兰表面的止水密封圈应设置正确；

6 铺管船法施工应符合下列规定：

1) 发送管道(段)的专用铺管船只及其管道(段)接口连接、管道(段)发送、水中托浮、锚泊定位等装置经检查符合要求；应设置专用的管道(段)扶正和对中装置，防止受风浪影响而影响组装拼接；

2) 管道(段)发送前应对基槽断面尺寸、轴线及槽底高程进行测量复核；待发送管与已发送管的接口连接及防腐层施工质量应经检验合格；铺管船应经测量定位；

3) 管道(段)发送时铺管船航行应满足管道轴线控制要求，航行应缓慢平稳；应及时检查设备运行、管道(段)状况；管道(段)弯曲不应超过管材允许弹性弯曲要求；管道(段)发送平稳，管道(段)及防腐层无变形、损伤现象；

4) 及时做好发送管及接口拼装、管位测量等沉管记录；

7 底拖法施工应符合下列规定：

1) 管道(段)底拖牵引设备的选用，应根据牵引力的大小、管材力学性能等要求确定，且牵引功率不应低于最大牵引力的 1.2 倍；牵引钢丝绳应按最大牵引力选用，其安全系数不应小于 3.5；所有牵引装置、系统应安装正确、稳定安全；

2) 管道(段)底拖牵引前应对基槽断面尺寸、轴线及槽底高程进行测量复核；发送装置、牵引道等设置满足施工要求；牵引钢丝绳位于管沟内，并与管道轴线一致；

3) 管道(段)牵引时应缓慢均匀，牵引力严禁超过最大牵引力和管材力学性能要求，钢丝绳在牵引过程中应避免扭缠；

4) 应跟踪检查牵引设备运行、钢丝绳、管道状况，及时测量管位，发现异常应及时纠正；

5) 及时做好牵引速率、牵引力、管位测量等沉管记录。

8 管道沉放完成后，应检查下列内容，并做好记录：

1) 检查管底与沟底接触的均匀程度和紧密性，管下如有冲刷，应采用砂或砾石铺填；

2) 检查接口连接情况；

3) 测量管道高程和位置。

7.2.7 顶制钢筋混凝土管的沉放应符合下列规定：

1 干坞结构形式应根据设计和施工方案确定，构筑干坞应遵守下列规定：

1) 基坑、围堰施工和验收应符合现行国家标准《给水排水构筑物工程施工及验收规范》GB 50141、《建筑地基基础工程施工质量验收规范》GB 50202 等的有关规定和设计要求，且边坡稳定性应满足干坞放水和抽水的要求；

2) 干坞平面尺寸应满足钢筋混凝土管节制作、主要设备、工程材料堆放和运输的布置需要；干坞深度应保证管节制作后浮运前的安装工作和浮运出坞的要求，并留出富余水深；

3) 干坞地基强度应满足管节制作要求；表面应设置起浮层，保证干坞进水时管节能顺利起浮；坞底表面允许偏差控制：平整度为 10mm、相邻板块高差为 5mm、高程为 ±10mm；

2 钢筋混凝土管节制作应符合下列规定：

1) 垫层及管节施工应满足设计要求和有关规定；

2) 混凝土原材料选用、配合比设计、混凝土拌制及浇筑应符合现行国家标准《给水排水构筑物工程施工及验收规范》GB 50141 的有关规定，并满足强度和抗渗设计要求；

3) 混凝土体积较大的管节预制，宜采用低水化热配合比；应按大体积混凝土施工要求制定施工方案，严格控制混凝土配合比、入模浇筑温度、初凝时间、内外温差等；

4) 管节防水处理、施工缝处理等应符合现行国家标准《地下工程防水技术规范》GB 50108 规定和设计要求；

5) 接口尺寸满足水下连接要求；采用水力压接法施工的柔性接口，管端部钢壳制作应符合现行国家标准《钢结构工程施工质量验收规范》GB 50205 的有关规定和设计要求；

6) 管节抗渗检验时，应按设计要求进行预水压试验，亦可在干坞中放水按本规范附录 F 的规定在管节内检查渗水情况；

3 预制管节的混凝土强度、抗渗性能、管节渗漏检验达到设计要求后，方可进水浮运；

4 钢筋混凝土管节(段)两端封墙及压载施工应符合下列规定：

1) 封墙结构应符合设计要求，位置不宜设置在管节(段)接口施工范围内、并便于拆除；

2) 封墙应设置排水阀、进气阀，并根据需要设置人孔；所有预留洞口应设止水装置；

3) 压载装置应满足设计和施工方案要求并便于装拆，布置应对称、配重应一致；

5 沉管基槽浚挖及管基处理施工应符合本规范第 7.2.4 条和第 7.2.5 条的规定,采用砂石基础时厚度可根据施工经验留出压实虚厚,管节(段)沉放前应再次清除槽底回淤、异物;在基槽断面方向两侧可打两排短桩设置高程导轨,便于控制基础平整施工;

6 管节(段)在浮起后出坞前,管节(段)四角干舷若有高差、倾斜,可通过分舱压载调整,严禁倾斜出坞;

7 管节(段)浮运、沉放应符合下列规定:

1) 根据工程具体情况,并考虑对水下周围环境及水面交通的影响因素,选用管节(段)拖运、系驳、沉放、水下对接方式和配备相关设备;

2) 管节(段)浮运到位后应进行测量定位,工作船只设备等应定位锚泊,并做好下沉前的准备工作;

3) 管节(段)下沉前应设置接口对接控制标志并进行复核测量;下沉时应控制管节(段)轴向位置、已沉放管节(段)与待沉放管节(段)间的纵向间距,确保接口准确对接;

4) 所有沉放设备、系统经检查运行可靠,管段定位、锚碇系统设置可靠;

5) 沉放应分初步下沉、靠拢下沉和着地下沉阶段,严格按施工方案执行,并应连续测量和及时调整压载;

6) 沉放作业应考虑管节的惯性运行影响,下沉应缓慢均匀,压载应平稳同步,管节(段)受力应均匀稳定、无变形损伤;

7) 管节(段)下沉应听从指挥;

8 管节(段)下沉后的水下接口连接应符合下列规定:

1) 采用水力压接法施工柔性接口时,其主要施工程序可见图 7.2.7,在压接完成前应保证管节(段)轴向位置稳定,并悬浮在管基上;

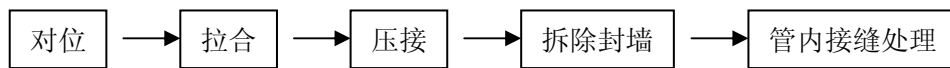


图 7.2.7 水力压接法主要施工程序

2) 采用刚性接口钢筋混凝土管施工时,应符合设计要求和现行国家标准《地下工程防水技术规范》GB 50108 等的规定;施工前应根据底板、侧墙、顶板的不同施工要求以及防水要求分别制定相应的施工技术方案。

7.2.8 管节(段)沉放经检查合格后应及时进行稳管和回填,防止管道漂移,并应符合下列规定:

1 采用压重、投抛砂石、浇筑水下混凝土或其他锚固方式等进行稳管施工时,应符合下列规定:

1) 对水流冲刷较大、易产生紊流、施工中对河床扰动较大等之处,以及沉管拐弯、分段接口连接等部位,沉放完成后应先进行稳管施工;

2) 应采取保护措施,不得损伤管道及其防腐层;

3) 预制钢筋混凝土管沉管施工,应进行稳管与基础二次处理,以确保管道稳定;

2 回填施工时,应符合下列规定:

1) 回填材料应符合设计要求,回填应均匀、并不得损伤管道;水下部位应连续回填至满槽,水上部位应分层回填夯实;

2) 回填高度应符合设计要求,并满足防止水流冲刷、通航和河道疏浚要求;

3) 采用吹填回土时,吹填土质应符合设计要求,取土位置及要求应征得航运管理部门的同意,且不得影响沉管管道;

3 应及时做好稳管和回填的施工及测量记录。

7.3 桥管

7.3.1 本节适用于自承式平管桥的给排水钢管道跨越工程施工。

7.3.2 桥管管道施工应根据工程具体情况确定施工方法,管道安装可采取整体吊装、分段悬臂拼装、在搭设的临时支架上拼装等方法。

桥管的下部结构、地基与基础及护岸等工程施工和验收应符合桥梁工程的有关国家标准、规范的规定。

7.3.3 桥管工程施工方案应包括以下主要内容:

1 施工平面布置图及剖面图;

2 桥管吊装施工方法的选择及相应的技术要求;

3 吊装前地上管节组对拼装方法;

4 管道支架安装方法;

5 施工各阶段的管道强度、刚度、稳定性验算;

- 6 管道吊装测量控制方法;
 - 7 施工机械设备数量与型号的配备;
 - 8 水上运输航线的确定,通航管理措施;
 - 9 施工场地临时供电、供水、通信等设计;
 - 10 水上、水下等安全作业和航运安全的保证措施。
- 7.3.4 桥管管道安装铺设前准备工作应符合下列规定:**
- 1 桥管的地基与基础、下部结构工程经验收合格,并满足管道安装条件;
 - 2 墩台顶面高程、中线及孔跨径,经检查满足设计和管道安装要求;与管道支架底座连接的支承结构、预埋件已找正合格;
 - 3 应对不同施工工况条件下临时支架、支承结构、吊机能力等进行强度、刚度及稳定性验算;
 - 4 待安装的管节(段)应符合下列规定:
 - 1) 钢管组对拼装及管件、配件、支架等经检验合格;
 - 2) 分段拼装的钢管,其焊接接口的坡口加工、预拼装的组对满足焊接工艺、设计和施工吊装要求;
 - 3) 钢管除锈、涂装等处理符合有关规定;
 - 4) 表面附着污物已清除;
 - 5) 已按施工方案完成各项准备工作。
- 7.3.5 施工中应对管节(段)的吊点和其他受力点位置进行强度、稳定性和变形验算,必要时应采取加固措施。**
- 7.3.6 管节(段)移运和堆放,应有相应的安全保护措施,避免管体损伤;堆放场地平整夯实,支承点与吊点位置一致。**
- 7.3.7 管道支架安装应符合下列规定:**
- 1 支架安装完成后方可进行管道施工;
 - 2 支架底座的支承结构、预埋件等的加工、安装应符合设计要求,且连接牢固;
 - 3 管道支架安装应符合下列规定:
 - 1) 支架与管道的接触面应平整、洁净;
 - 2) 有伸缩补偿装置时,固定支架与管道固定之前,应先进行补偿装置安装及预拉伸(或压缩);
 - 3) 导向支架或滑动支架安装应无歪斜、卡涩现象;安装位置应从支承面中心向位移反方向偏移,偏移量应符合设计要求,设计无要求时宜为设计位移值的 1/2;
 - 4) 弹簧支架的弹簧高度应符合设计要求,弹簧应调整至冷态值,其临时固定装置应待管道安装及管道试验完成后方可拆除。
- 7.3.8 管节(段)吊装应符合下列规定:**
- 1 吊装设备的安装与使用必须符合起重吊装的有关规定,吊运作业时必须遵守有关安全技术规定;
 - 2 吊点位置应符合设计要求,设计无要求时应根据施工条件计算确定;
 - 3 采用吊环起吊时,吊环应顺直;吊绳与起吊管道轴向夹角小于 60° 时,应设置吊架或扁担使吊环尽可能垂直受力;
 - 4 管节(段)吊装就位、支撑稳固后,方可卸去吊钩;就位后不能形成稳定的结构体系时,应进行临时支承固定;
 - 5 利用河道进行船吊起重作业时应遵守当地河道管理部门的有关规定,确保水上作业和航运的安全;
 - 6 按规定做好管节(段)吊装施工监测,发现问题及时处理。
- 7.3.9 桥管采用分段拼装时还应符合下列规定:**
- 1 高空焊接拼装作业时应设置防风、防雨设施,并做好安全防护措施;
 - 2 分段悬臂拼装时,每管段轴线安装的挠度曲线变化应符合设计要求;
 - 3 管段间拼装焊接应符合下列规定:
 - 1) 接口组对及定位应符合国家现行标准的有关规定和设计要求,不得强力组对施焊;
 - 2) 临时支承、固定措施可靠,避免施焊时该处焊缝出现不利的施工附加应力;
 - 3) 采用闭合、合拢焊接时,施工技术要求、作业环境应符合设计及施工方案要求;
 - 4) 管道拼装完成后方可拆除临时支承、固定设施;
 - 4 应进行管道位置、挠度的跟踪测量,必要时应进行应力跟踪测量。
- 7.3.10 钢管管道外防腐层的涂装前基面处理及涂装施工应符合设计要求。**

7.4 质量验收标准

7.4.1 沉管基槽浚挖及管基处理应符合下列规定：

主控项目

- 1 沉管基槽中心位置和浚挖深度符合设计要求；
检查方法：检查施工测量记录、浚挖记录。
- 2 沉管基槽处理、管基结构形式应符合设计要求；
检查方法：可由潜水员水下检查；检查施工记录、施工资料。

一般项目

3 浚挖成槽后基槽应稳定，沉管前基底回淤量不大于设计和施工方案要求，基槽边坡不陡于本规范的有关规定；

检查方法：检查施工记录、施工技术资料；必要时水下检查。

4 管基处理所用的工程材料规格、数量等符合设计要求；

检查方法：检查施工记录、施工技术资料。

5 沉管基槽浚挖及管基处理的允许偏差应符合表 7.4.1 的规定。

表 7.4.1 沉管基槽浚挖及管基处理的允许偏差

检查项目			允许偏差 (mm)	检查数量		检查方法	
				范围	点数		
1	基槽底部高程	土	0, -300	每 5~ 10m 取一个 断面	基槽宽度不大于 5m 时测 1 点；基槽 宽度大于 5m 时测 不少于 2 点	用回声测深 仪、多波束 仪、测深图检 查；或用水准 仪、经纬仪测 量、钢尺量测 定位标志，潜 水员检查	
		石	0, -500				
2	整平后基础 顶面高程	压力管道	0, -200				
		无压管道	0, -100				
3	基槽底部宽度		不小于规定		1 点		
4	基槽水平轴线		100				
5	基础宽度		不小于设计要求				
6	整平后基 础平整度	砂基础	50		潜水员检查， 用刮平尺量测		
		砾石基础	150				

7.4.2 组对拼装管道(段)的沉放应符合下列规定：

主控项目

1 管节、防腐层等工程材料的产品质量保证资料齐全，各项性能检验报告应符合相关国家标准的规定和设计要求；

检查方法：检查产品质量合格证明书、各项性能检验报告，检查产品制造原材料质量保证资料；检查产品进场验收记录。

2 陆上组对拼装管道(段)的接口连接和钢管防腐层(包括焊口、补口)的质量经验收合格；钢管接口焊接、聚乙烯管、接口熔焊检验符合设计要求，管道预水压试验合格；

检查方法：管道(段)及接口全数观察，按本规范第 5 章的相关规定进行检查；检查焊接检验报告和管道预水压试验记录，其中管道预水压试验应按本规范第 7.1.7 条第 7 款的规定执行。

3 管道(段)下沉均匀、平稳，无轴向扭曲、环向变形和明显轴向突弯等现象；水上、水下的接口连接质量经检验符合设计要求；

检查方法：观察；检查沉放施工记录及相关检测记录；检查水上、水下的接口连接检验报告等。

一般项目

4 沉放前管道(段)及防腐层无损伤，无变形；

检查方法：观察，检查施工记录。

5 对于分段沉放管道，其水上、水下的接口防腐质量检验合格；

检查方法：逐个检查接口连接及防腐的施工记录，检验记录。

6 沉放后管底与沟底接触均匀和紧密；

检查方法：检查沉放记录；必要时由潜水员检查。

7 沉管下沉铺设的允许偏差应符合表 7.4.2 的规定。

表 7.4.2 沉管下沉铺设的允许偏差

检查项目	允许偏差	检查数量	检查方法
------	------	------	------

			范围	点数	
1	管道高程	压力管道	0, —200	每 10m	1 点
		无压管道	0, —100		
2	管道水平轴线位置	50	每 10m	1 点	用回声测深仪、多波束仪、测深图检查；或用水准仪、经纬仪测量、钢尺量测定位标志

7.4.3 沉放的预制钢筋混凝土管节制作应符合下列规定：

主控项目

1 原材料的产品质量保证资料齐全，各项性能检验报告应符合国家相关标准的规定和设计要求；

检查方法：检查产品质量合格证明书、各项性能检验报告、进场复验报告。

2 钢筋混凝土管节制作中的钢筋、模板、混凝土质量经验收合格；

检查方法：按国家有关规范的规定和设计要求进行检查。

3 混凝土强度、抗渗性能应符合设计要求；

检查方法：检查混凝土浇筑记录，检查试块的抗压强度、抗渗试验报告。

检查数量：底板、侧墙、顶板、后浇带等每部位的混凝土，每工作班不应少于 1 组、且每浇筑 100m³ 为一验收批，抗压强度试块留置不应少于 1 组；每浇筑 500m³ 混凝土及每后浇带为一验收批，抗渗试块留置不应少于 1 组。

4 混凝土管节无严重质量缺陷；

检查方法：按本规范附录 G 的规定进行观察，对可见的裂缝用裂缝观察仪检测；检查技术处理方案。

5 管节抗渗检验时无线流、滴漏和明显渗水现象；经检测平均渗漏量满足设计要求；

检查方法：逐节检查；进行预水压渗漏试验；检查渗漏检验记录。

一般项目

6 混凝土重度应符合设计要求。其允许偏差为： $+0.01t/m^3$ ， $-0.02t/m^3$ ；

检查方法：检查混凝土试块重度检测报告，检查原材料质量保证资料、施工记录等。

7 预制结构的外观质量不宜有一般缺陷，防水层结构符合设计要求；

检查方法：观察；按本规范附录 G 的规定检查，检查施工记录。

8 钢筋混凝土管节预制的允许偏差应符合表 7.4.3 的规定。

表 7.4.3 钢筋混凝土管节预制的允许偏差

检查项目		允许偏差 (mm)	检查数量		检查方法	
			范围	点数		
1	外包尺寸	长	±10	每 10m	各 4 点	
		宽	±10			
		高	±5			
2	结构厚度	底板、顶板	±5	每部位	各 4 点	
		侧墙	±5			
3	断面对角线尺寸差	0.5%L	两端面	各 2 点	用钢尺量测	
4	管节内净空尺寸	净宽	±10	每 10m		各 4 点
		净高	±10			
5	顶板、底板、外侧墙的主钢筋保护层厚度	±5	每 10m	各 4 点		
6	平整度	5	每 10m	2 点		用 2m 直尺量测
7	垂直度	10	每 10m	2 点	用垂线测	

注：L 为断面对角线长 (mm)。

7.4.4 沉放的预制钢筋混凝土管节接口预制加工 (水力压接法) 应符合下列规定：

主控项目

1 端部钢壳材质、焊缝质量等级应符合设计要求；

检查方法：检查钢壳制造材料的质量保证资料、焊缝质量检验报告。

2 端部钢壳端面加工成型的允许偏差应符合表 7.4.4-1 的规定。

表 7.4.4-1 端部钢壳端面加工成型的允许偏差

检查项目		允许偏差 (mm)	检查数量		检查方法
			范围	点数	
1	不平整度	<5, 且每延米内<1	每个钢壳的钢板面、端面	每 2m 各 1 点	用 2m 直尺量测
2	垂直度	<5		两侧、中间各 1 点	用垂线吊测全高
3	端面竖向倾斜度	<5	每个钢壳	两侧、中间各 2 点	全站仪测量或吊垂线测端面上、下外缘两点之差

3 专用的柔性接口橡胶圈材质及相关性能应符合相关规范规定和设计要求,其外观质量应符合表 7.4.4-2 的规定;

表 7.4.4-2 橡胶圈外观质量要求

缺陷名称	中间部分	边翼部分
气泡	直径≤1mm 气泡, 不超过 3 处/m	直径≤2mm 气泡, 不超过 3 处/m
杂质	面积≤4mm ² 气泡, 不超过 3 处/m	面积≤8mm ² 气泡, 不超过 3 处/m
凹痕	不允许	允许有深度不超过 0.5mm、面积不大于 10mm ² 的凹痕, 不超过 2 处/m
接缝	不允许有裂口及“海绵”现象; 高度≤1.5mm 的凸起, 不超过 2 处/m	
中心偏心	中心孔周边对称部位厚度差不超过 1mm	

检查方法: 观察; 检查每批橡胶圈的质量合格证明、性能检验报告。

一般项目

4 按设计要求进行端部钢壳的制作与安装;

检查方法: 逐个观察; 检查钢壳的制作与安装记录。

5 钢壳防腐处理符合设计要求;

检查方法: 观察; 检查钢壳防腐材料的质量保证资料, 检查除锈、涂装记录。

6 柔性接口橡胶圈安装位置正确, 安装完成后处于松弛状态, 并完整地附着在钢端面上;

检查方法: 逐个观察。

7.4.5 预制钢筋混凝土管的沉放应符合下列规定:

主控项目

1 沉放前、后管道无变形、受损; 沉放及接口连接后管道无滴漏、线漏和明显渗水现象;

检查方法: 观察, 按本规范附录 F 第 F.0.3 条的规定检查渗漏水程度; 检查管道沉放、接口连接施工记录。

2 沉放后, 对于无裂缝设计的沉管严禁有任何裂缝; 对于有裂缝设计的沉管, 其表面裂缝宽度、深度应符合设计要求;

检查方法: 观察, 对可见的裂缝用裂缝观察仪检测; 检查技术处理方案。

3 接口连接形式符合设计文件要求; 柔性接口无渗水现象; 混凝土刚性接口密实、无裂缝, 无滴漏、线漏和明显渗水现象;

表 7.4.5 钢筋混凝土管沉放的允许偏差

检查项目		允许偏差	检查数量		检查方法
			范围	点数	
1	压力管道	0, -200	每 10m	1 点	用水准仪、经纬仪、测深仪测量或全站仪测量
	无压管道	0, -100			
2	沉放后管节四角高差	50	每管节	4 点	
3	管道水平轴线位置	50	每 10m	1 点	
4	接口连接的对接错口	20	每接口每面	各 1 点	用钢尺量测

检查方法: 逐个观察; 检查技术处理方案。

一般项目

4 管道及接口防水处理符合设计要求;

检查方法: 观察; 检查防水处理施工记录。

5 管节下沉均匀、平稳,无轴向扭曲、环向变形、纵向弯曲等现象;

检查方法:观察;检查沉放施工记录。

6 管道与沟底接触均匀和紧密;

检查方法:潜水员检查;检查沉放施工及测量记录。

7 钢筋混凝土管沉放的允许偏差应符合表 7.4.5 的规定。

7.4.6 沉管的稳管及回填应符合下列规定:

主控项目

1 稳管、管基二次处理、回填时所用的材料应符合设计要求;

检查方法:观察;检查材料相关的质量保证资料。

2 稳管、管基二次处理、回填应符合设计要求,管道未发生漂浮和位移现象;

检查方法:观察;检查稳管、管基二次处理、回填施工记录。

一般项目

3 管道未受外力影响而发生变形、破坏;

检查方法:观察。

4 二次处理后管基承载力符合设计要求;

检查方法:检查二次处理检验报告及记录。

5 基槽回填应两侧均匀,管顶回填高度符合设计要求。

检查方法:观察,用水准仪或测深仪每 10m 测 1 点检测回填高度;检查回填施工、检测记录。

7.4.7 桥管管道的基础、下部结构工程的施工质量应按国家现行标准《城市桥梁工程施工与质量验收规范》CJJ 2 的相关规定和设计要求验收。

7.4.8 桥管管道应符合下列规定:

主控项目

1 管材、防腐层等工程材料的产品质量保证资料齐全,各项性能检验报告应符合相关国家标准的规定和设计要求;

检查方法:检查产品质量合格证明书、各项性能检验报告,检查产品制造原材料质量保证资料;检查产品进场验收记录。

2 钢管组对拼装和防腐层(包括焊口补口)的质量经验收合格;钢管接口焊接检验符合设计要求;

检查方法:管节及接口全数观察;按本规范第 5 章的相关规定进行检查,检查焊接检验报告。

3 钢管预拼装尺寸的允许偏差应符合表 7.4.8-1 的规定。

表 7.4.8-1 钢管预拼装尺寸的允许偏差

检查项目	允许偏差(mm)	检查数量		检查方法
		范围	点数	
长度	±3	每件	2 点	用钢尺量测
管口端面圆度	$D_0/500$, 且≤5	每端面	1 点	
管口端面与管道轴线的垂直度	$D_0/500$, 且≤3	每端面	1 点	用焊缝量规测量
侧弯曲矢高	$L/1500$, 且≤5	每件	1 点	用拉线、吊线和钢尺量测
跨中起拱度	± $L/5000$	每件	1 点	
对口错边	$t/10$, 且≤2	每什	3 点	用焊缝量规、游标卡尺测量

注: L 为管道长度(mm); t 为管道壁厚(mm)。

4 桥管位置应符合设计要求,安装方式正确,且安装牢固、结构可靠、管道无变形和裂缝等现象;
检查方法:观察,检查相关施工记录。

一般项目

5 桥管的基础、下部结构工程的施工质量经验收合格;

检查方法:按国家有关规范的规定和设计要求进行检查,检查其施工验收记录。

6 管道安装条件经检查验收合格,满足安装要求;

检查方法:观察;检查施工方案、管道安装条件交接验收记录。

7 桥管钢管分段拼装焊接时,接口的坡口加工、焊缝质量等级应符合焊接工艺和设计要求;

检查方法:观察.检查接口的坡口加工记录、焊缝质量检验报告。

8 管道支架规格、尺寸等,应符合设计要求;支架应安装牢固、位置正确,工作状况及性能符合设计文件和产品安装说明的要求;

检查方法：观察；检查相关质量保证及技术资料、安装记录、检验报告等。

9 桥管管道安装的允许偏差应符合表 7.4.8-2 的规定。

表 7.4.8-2 桥管管道安装的允许偏差

检查项目		允许偏差 (mm)	检查数量		检查方法		
			范围	点数			
1	支架	顶面高程	±5	每件	1 点	用水准仪测量	
		中心位置(轴向、横向)	10		各 1 点	用经纬仪测量, 或挂中线用钢尺量测	
		水平度	L/1500		2 点	用水准仪测量	
2	管道水平轴线位置	10	每跨	2 点	用经纬仪测量		
3	管道中部垂直上拱矢高	10		1 点	用水准仪测量, 或拉线和钢尺量测		
4	支架地脚螺栓(锚栓)中心位移	5	每件	1 点	用经纬仪测量, 或挂中线用钢尺量测		
5	活动支架的偏移量	符合设计要求			用钢尺量测		
6	弹簧 支架	工作圈数			≤半圈	观察检查	
		在自由状态下, 弹簧各圈节距			≤平均节距 10%	用钢尺量测	
		两端支承面与弹 簧轴线垂直度			≤自由高度 10%	挂中线用钢尺量测	
7	支架处的管道顶部高程	±10					用水准仪测量

注：L 为支架底座的边长(m)。

10 钢管涂装材料、涂层厚度及附着力符合设计要求；涂层外观应均匀，无褶皱、空泡、凝块、透底等现象，与钢管表面附着紧密，色标符合规定；

检查方法：观察；用 5~10 倍的放大镜检查；用测厚仪量测厚度。

检查数量：涂层干膜厚度每 5m 测 1 个断面，每个断面测相互垂直的 4 个点；其实测厚度平均值不得低于设计要求，且小于设计要求厚度的点数不应大于 10%，最小实测厚度不应低于设计要求的 90%。

8 管道附属构筑物

8.1 一般规定

8.1.1 本章适用于给排水管道工程中的各类井室、支墩、雨水口工程。管道工程中涉及的小型抽升泵房及其取水口、排放口构筑物应符合现行国家标准《给水排水构筑物工程施工及验收规范》GB 50141 的有关规定。

8.1.2 管道附属构筑物的位置、结构类型和构造尺寸等应按设计要求施工。

8.1.3 管道附属构筑物的施工除应符合本章规定外，其砌筑结构、混凝土结构施工还应符合国家有关规范规定。

8.1.4 管道附属构筑物的基础(包括支墩侧基)应建在原状土上，当原状土地基松软或被扰动时，应按设计要求进行地基处理。

8.1.5 施工中应采取相应的技术措施，避免管道主体结构与附属构筑物之间产生过大差异沉降，而致使结构开裂、变形、破坏。

8.1.6 管道接口不得包覆在附属构筑物的结构内部。

8.2 井室

8.2.1 井室的混凝土基础应与管道基础同时浇筑；施工应满足本规范第 5.2.2 条的规定。

8.2.2 管道穿过井室的施工应符合设计要求；设计无要求时应符合下列规定：

1 混凝土类管道、金属类无压管道，其管外壁与砌筑井壁洞圈之间为刚性连接时水泥砂浆应坐浆饱满、密实；

2 金属类压力管道，井壁洞圈应预设套管，管道外壁与套管的间隙应四周均匀一致，其间隙宜采用柔性或半柔性材料填嵌密实；

- 3 化学建材管道宜采用中介层法与井壁洞圈连接;
 - 4 对于现浇混凝土结构井室,井壁洞圈应振捣密实;
 - 5 排水管道接入检查井时,管口外缘与井内壁平齐;接入管径大于 300mm 时,对于砌筑结构井室应砌砖圈加固。
- 8.2.3 砌筑结构的井室施工应符合下列规定:
- 1 砌筑前砌块应充分湿润;砌筑砂浆配合比符合设计要求,现场拌制应拌合均匀、随用随拌;
 - 2 排水管道检查井内的流槽,宜与井壁同时进行砌筑;
 - 3 砌块应垂直砌筑,需收口砌筑时,应按设计要求的位置设置钢筋混凝土梁进行收口;圆井采用砌块逐层砌筑收口,四面收口时每层收进不应大于 30mm,偏心收口时每层收进不应大于 50mm;
 - 4 砌块砌筑时,铺浆应饱满,灰浆与砌块四周粘结紧密、不得漏浆,上下砌块应错缝砌筑;
 - 5 砌筑时应同时安装踏步,踏步安装后在砌筑砂浆未达到规定抗压强度前不得踩踏;
 - 6 内外井壁应采用水泥砂浆勾缝;有抹面要求时,抹面应分层压实。
- 8.2.4 预制装配式结构的井室施工应符合下列规定:
- 1 预制构件及其配件经检验符合设计和安装要求;
 - 2 预制构件装配位置和尺寸正确,安装牢固;
 - 3 采用水泥砂浆接缝时,企口坐浆与竖缝灌浆应饱满,装配后的接缝砂浆凝结硬化期间应加强养护,并不得受外力碰撞或震动;
 - 4 设有橡胶密封圈时,胶圈应安装稳固,止水严密可靠;
 - 5 设有预留短管的预制构件,其与管道的连接应按本规范第 5 章的有关规定执行;
 - 6 底板与井室、井室与盖板之间的拼缝,水泥砂浆应填塞严密,抹角光滑平整。
- 8.2.5 现浇钢筋混凝土结构的井室施工应符合下列规定:
- 1 浇筑前,钢筋、模板工程经检验合格,混凝土配合比满足设计要求;
 - 2 振捣密实,无漏振、走模、漏浆等现象;
 - 3 及时进行养护,强度等级来达设计要求不得受力;
 - 4 浇筑时应同时安装踏步,踏步安装后在混凝土未达到规定抗压强度前不得踩踏。
- 8.2.6 有支、连管接入的井室,应在井室施工的同时安装预留支、连管,预留管的管径、方向、高程应符合设计要求,管与井壁衔接处应严密;排水检查井的预留管管口宜采用低强度砂浆砌筑封口抹平。
- 8.2.7 井室施工达到设计高程后,应及时浇筑或安装井圈,井圈应以水泥砂浆坐浆并安放平稳。
- 8.2.8 井室内部处理应符合下列规定:
- 1 预留孔、预埋件应符合设计和管道施工工艺要求;
 - 2 排水检查井的流槽表面应平顺、圆滑、光洁,并与上下游管道底部接顺;
 - 3 透气井及排水落水井、跌水井的工艺尺寸应按设计要求进行施工;
 - 4 阀门井的井底距承口或法兰盘下缘以及井壁与承口或法兰盘外缘应留有安装作业空间,其尺寸应符合设计要求;
 - 5 不开槽法施工的管道,工作井作为管道井室使用时,其洞口处理及井内布置应符合设计要求。
- 8.2.9 给排水井盖选用的型号、材质应符合设计要求,设计未要求时,宜采用复合材料井盖,行业标志明显;道路上的井室必须使用重型井盖,装配稳固。
- 8.2.10 井室周围回填土必须符合设计要求和本规范第 4 章的有关规定。

8.3 支墩

- 8.3.1 管节及管件的支墩和锚定结构位置准确,锚定牢固。钢制锚固件必须采取相应的防腐处理。
- 8.3.2 支墩应在坚固的地基上修筑。无原状土作后背墙时,应采取措施保证支墩在受力情况下,不致破坏管道接口。采用砌筑支墩时,原状土与支墩之间应采用砂浆填塞。
- 8.3.3 支墩应在管节接口做完、管节位置固定后修筑。
- 8.3.4 支墩施工前,应将支墩部位的管节、管件表面清理干净。
- 8.3.5 支墩宜采用混凝土浇筑,其强度等级不应低于 C15。采用砌筑结构时,水泥砂浆强度不应低于 M7.5。
- 8.3.6 管节安装过程中的临时固定支架,应在支墩的砌筑砂浆或混凝土达到规定强度后方可拆除。
- 8.3.7 管道及管件支墩施工完毕,并达到强度要求后方可进行水压试验。

8.4 雨水口

- 8.4.1 雨水口的位置及深度应符合设计要求。

- 8.4.2** 基础施工应符合下列规定：
- 1 开挖雨水口槽及雨水管支管槽，每侧宜留出 300~500mm 的施工宽度；
 - 2 槽底应夯实并及时浇筑混凝土基础；
 - 3 采用预制雨水口时，基础顶面宜铺设 20~30mm 厚的砂垫层。
- 8.4.3** 雨水口砌筑应符合下列规定：
- 1 管端面在雨水口内的露出长度，不得大于 20mm，管端面应完整无破损；
 - 2 砌筑时，灰浆应饱满，随砌、随勾缝，抹面应压实；
 - 3 雨水口底部应用水泥砂浆抹出雨水口泛水坡；
 - 4 砌筑完成后雨水口内应保持清洁，及时加盖，保证安全。
- 8.4.4** 预制雨水口安装应牢固，位置平正、并符合本规范第 8.4.3 条第 1 款的规定。
- 8.4.5** 雨水口与检查井的连接管的坡度应符合设计要求，管道铺设应符合本规范第 5 章的有关规定。
- 8.4.6** 位于道路下的雨水口、雨水支、连管应根据设计要求浇筑混凝土基础。坐落于道路基层内的雨水支连管应作 C25 级混凝土全包封，且包封混凝土达到 75% 设计强度前，不得放行交通。
- 8.4.7** 井框、井算应完整无损、安装平稳、牢固。
- 8.4.8** 井周回填土应符合设计要求和本规范第 4 章的有关规定。

8.5 质量验收标准

8.5.1 井室应符合下列要求：

主控项目

- 1 所用的原材料、预制构件的质量应符合国家有关标准的规定和设计要求；
检查方法：检查产品质量合格证明书、各项性能检验报告、进场验收记录。
- 2 砌筑水泥砂浆强度、结构混凝土强度符合设计要求；
检查方法：检查水泥砂浆强度、混凝土抗压强度试块试验报告。
检查数量：每 50m³ 砌体或混凝土每浇筑 1 个台班一组试块。
- 3 砌筑结构应灰浆饱满、灰缝平直，不得有通缝、瞎缝；预制装配式结构应坐浆、灌浆饱满密实，无裂缝；混凝土结构无严重质量缺陷；井室无渗水、水珠现象；
检查方法：逐个观察。

一般项目

表 8.5.1 井室的允许偏差

检查项目	允许偏差 (mm)	检查数量		检查方法	
		范围	点数		
1 平面轴线位置(轴向、垂直轴向)	15	每座	2	用钢尺量测、经纬仪测量	
2 结构断面尺寸	+10, 0		2	用钢尺量测	
3 井室尺寸	长、宽		±20	2	用钢尺量测
	直径				
4 井口高程	农田或绿地		+20	1	用水准仪测量
	路面		与道路规定一致		
5 井底高程	开槽法 管道铺设		$D_i \leq 1000$	2	
			$D_i > 1000$		
	不开槽法 管道铺设	$D_i < 1500$	+10, -20		
		$D_i \geq 1500$	+20, -40		
6 踏步安装	水平及垂直间距、外露长度	±10	1	用尺量测偏差较大值	
7 脚窝	高、宽、深	±10			
8 流槽宽度		+10			

4 井壁抹面应密实平整，不得有空鼓，裂缝等现象；混凝土无明显一般质量缺陷；井室无明显湿渍现象；

检查方法：逐个观察。

5 井内部构造符合设计和水力工艺要求，且部位位置及尺寸正确，无建筑垃圾等杂物；检查井

流槽应平顺、圆滑、光洁；

检查方法：逐个观察。

6 井室内踏步位置正确、牢固；

检查方法：逐个观察，用钢尺量测。

7 井盖、座规格符合设计要求，安装稳固；

检查方法：逐个观察。

8 井室的允许偏差应符合表 8.5.1 的规定。

8.5.2 雨水口及支、连管应符合下列要求：

主控项目

1 所用的原材料、预制构件的质量应符合国家有关标准的规定和设计要求；

检查方法：检查产品质量合格证明书、各项性能检验报告、进场验收记录。

2 雨水口位置正确，深度符合设计要求，安装不得歪扭；

检查方法：逐个观察，用水准仪、钢尺量测。

3 井框、井箅应完整、无损，安装平稳、牢固；支、连管应直顺，无倒坡、错口及破损现象；

检查数量：全数观察。

4 井内、连接管道内无线漏、滴漏现象；

检查数量：全数观察。

一般项目

5 雨水口砌筑勾缝应直顺、坚实，不得漏勾、脱落；内、外壁抹面平整光洁；

检查数量：全数观察。

6 支、连管内清洁、流水通畅，无明显渗水现象；

检查数量：全数观察。

7 雨水口、支管的允许偏差应符合表 8.5.2 的规定。

表 8.5.2 雨水口、支管的允许偏差

检查项目	允许偏差(mm)	检查数量		检查方法
		范围	点数	
1 井框、井箅吻合	≤10	每座	1	用钢尺量测较大值(高度、深度亦可用水准仪测量)
2 井口与路面高差	—5, 0			
3 雨水口位置与道路边线平行	≤10			
4 井内尺寸	长、宽: +20, 0			
	深: 0, —20			
5 井内支、连管管口底高度	0, —20			

8.5.3 支墩应符合下列要求：

主控项目

1 所用的原材料质量应符合国家有关标准的规定和设计要求；

检查方法：检查产品质量合格证明书、各项性能检验报告、进场验收记录。

2 支墩地基承载力、位置符合设计要求；支墩无位移、沉降；

检查方法：全数观察；检查施工记录、施工测量记录、地基处理技术资料。

3 砌筑水泥砂浆强度、结构混凝土强度符合设计要求；

检查方法：检查水泥砂浆强度、混凝土抗压强度试块试验报告。

检查数量：每 50m³ 砌体或混凝土每浇筑 1 个台班一组试块。

一般项目

4 混凝土支墩应表面平整、密实；砖砌支墩应灰缝饱满，无通缝现象，其表面抹灰应平整、密实；

检查方法：逐个观察。

5 支墩支承面与管道外壁接触紧密，无松动、滑移现象；

检查方法：全数观察。

6 管道支墩的允许偏差应符合表 8.5.3 的规定。

表 8.5.3 管道支墩的允许偏差

检查项目	允许偏差	检查数量	检查方法
------	------	------	------

		(mm)	范围	点数	
1	平面轴线位置(轴向、垂直轴向)	15	每座	2	用钢尺量测或经纬仪测量
2	支撑面中心高程	±15		3	用水准仪测量
3	结构断面尺寸(长、宽、厚)	+10, 0			用钢尺量测

9 管道功能性试验

9.1 一般规定

9.1.1 给排水管道安装完成后应按下列要求进行管道功能性试验：

1 压力管道应按本规范第 9.2 节的规定进行压力管道水压试验，试验分为预试验和主试验阶段；试验合格的判定依据分为允许压力降值和允许渗水量值，按设计要求确定；设计无要求时，应根据工程实际情况，选用其中一项值或同时采用两项值作为试验合格的最终判定依据；

2 无压管道应按本规范第 9.3、9.4 节的规定进行管道的严密性试验，严密性试验分为闭水试验和闭气试验，按设计要求确定；设计无要求时，应根据实际情况选择闭水试验或闭气试验进行管道功能性试验；

3 压力管道水压试验进行实际渗水量测定时，宜采用附录 C 注水法。

9.1.2 管道功能性试验涉及水压、气压作业时，应有安全防护措施，作业人员应按相关安全作业规程进行操作。管道水压试验和冲洗消毒排出的水，应及时排放至规定地点，不得影响周围环境和造成积水，并应采取保护措施确保人员、交通通行和附近设施的安全。

9.1.3 压力管道水压试验或闭水试验前，应做好水源的引接、排水的疏导等方案。

9.1.4 向管道内注水应从下游缓慢注入，注入时在试验管段上游的管顶及管段中的高点应设置排气阀，将管道内的气体排除。

9.1.5 冬期进行压力管道水压或闭水试验时，应采取防冻措施。

9.1.6 单口水压试验合格的大口径球墨铸铁管、玻璃钢管、预应力钢筒混凝土管或预应力混凝土管等管道，设计无要求时应符合下列要求：

1 压力管道可免去预试验阶段，而直接进行主试验阶段；

2 无压管道应认同严密性试验合格，无需进行闭水或闭气试验。

9.1.7 全断面整体现浇的钢筋混凝土无压管渠处于地下水位以下时，除设计有要求外，管渠的混凝土强度、抗渗性能检验合格，并按本规范附录 F 的规定进行检查符合设计要求时，可不必进行闭水试验。

9.1.8 管道采用两种(或两种以上)管材时，宜按不同管材分别进行试验；不具备分别试验的条件必须组合试验，且设计无具体要求时，应采用不同管材的管段中试验控制最严的标准进行试验。

9.1.9 管道的试验长度除本规范规定和设计另有要求外，压力管道水压试验的管段长度不宜大于 1.0km；无压力管道的闭水试验，条件允许时可一次试验不超过 5 个连续井段；对于无法分段试验的管道，应由工程有关方面根据工程具体情况确定。

9.1.10 给水管道必须水压试验合格，并网运行前进行冲洗与消毒，经检验水质达到标准后，方可允许并网通水投入运行。

9.1.11 污水、雨污水合流管道及湿陷土、膨胀土、流砂地区的雨水管道，必须经严密性试验合格后方可投入运行。

9.2 压力管道水压试验

9.2.1 水压试验前，施工单位应编制的试验方案，其内容应包括：

- 1 后背及堵板的设计；
- 2 进水管路、排气孔及排水孔的设计；
- 3 加压设备、压力计的选择及安装的设计；
- 4 排水疏导措施；
- 5 升压分级的划分及观测制度的规定；
- 6 试验管段的稳定措施和安全措施。

9.2.2 试验管段的后背应符合下列规定：

- 1 后背应设在原状土或人工后背上，土质松软时应采取加固措施；

- 2 后背墙面应平整并与管道轴线垂直。
- 9.2.3 采用钢管、化学建材管的压力管道，管道中最后一个焊接接口完毕一个小时以上方可进行水压试验。
- 9.2.4 水压试验管道内径大于或等于 600mm 时，试验管段端部的第一个接口应采用柔性接口，或采用特制的柔性接口堵板。
- 9.2.5 水压试验采用的设备、仪表规格及其安装应符合下列规定：
- 1 采用弹簧压力计时，精度不低于 1.5 级，最大量程宜为试验压力的 1.3~1.5 倍，表壳的公称直径不宜小于 150mm，使用前经校正并具有符合规定的检定证书；
 - 2 水泵、压力计应安装在试验段的两端部与管道轴线相垂直的支管上。
- 9.2.6 开槽施工管道试验前，附属设备安装应符合下列规定：
- 1 非隐蔽管道的固定设施已按设计要求安装合格；
 - 2 管道附属设备已按要求紧固、锚固合格；
 - 3 管件的支墩、锚固设施混凝土强度已达到设计强度；
 - 4 未设置支墩、锚固设施的管件，应采取加固措施并检查合格。
- 9.2.7 水压试验前，管道回填土应符合下列规定：
- 1 管道安装检查合格后，应按本规范第 4.5.1 条第 1 款的规定回填上；
 - 2 管道顶部回填土宜留出接口位置以便检查渗漏处。
- 9.2.8 水压试验前准备工作应符合下列规定：
- 1 试验管段所有敞口应封闭，不得有渗漏水现象；
 - 2 试验管段不得用闸阀做堵板，不得含有消火栓、水锤消除器、安全阀等附件；
 - 3 水压试验前应清除管道内的杂物。
- 9.2.9 试验管段注满水后，宜在不大于工作压力条件下充分浸泡后再进行水压试验，浸泡时间应符合表 9.2.9 的规定：

表 9.2.9 压力管道水压试验前浸泡时间

管材种类	管道内径 D_i (mm)	浸泡时间 (h)
球墨铸铁管(有水泥砂浆衬里)	D_i	≥ 24
钢管(有水泥砂浆衬里)	D_i	≥ 24
化学建材管	D_i	≥ 24
现浇钢筋混凝土管渠	$D_i \leq 1000$	≥ 48
	$D_i > 1000$	≥ 72
预(自)应力混凝土管、预应力钢筒混凝土管	$D_i \leq 1000$	≥ 48
	$D_i > 1000$	≥ 72

9.2.10 水压试验应符合下列规定：

- 1 试验压力应按表 9.2.10-1 选择确定。

表 9.2.10-1 压力管道水压试验的试验压力 (MPa)

管材种类	工作压力 P	试验压力
钢管	P	$P+0.5$ ，且不小于 0.9
球墨铸铁管	≤ 0.5	$2P$
	> 0.5	$P+0.5$
预(自)应力混凝土管、预应力钢筒混凝土管	≤ 0.6	$1.5P$
	> 0.6	$P+0.3$
现浇钢筋混凝土管渠	≥ 0.1	$1.5P$
化学建材管	≥ 0.1	$1.5P$ ，且不小于 0.8

2 预试验阶段：将管道内水压缓缓地升至试验压力并稳压 30min。期间如有压力下降可注水补压，但不得高于试验压力；检查管道接口、配件等处有无漏水、损坏现象；有漏水、损坏现象时应及时停止试压，查明原因并采取相应措施后重新试压。

3 主试验阶段：停止注水补压，稳定 15min；当 15min 后压力下降不超过表 9.2.10-2 中所列允许压力降数值时，将试验压力降至工作压力并保持恒压 30min，进行外观检查若无漏水现象，则水

压试验合格。

表 9.2.10-2 压力管道水压试验的允许压力降 (MPa)

管材种类	试验压力	允许压力降
钢管	$P+0.5$, 且不小于 0.9	0
球墨铸铁管	$2P$	0.03
	$P+0.5$	
预(自)应力钢筋混凝土管、预应力钢筒混凝土管	$1.5P$	
	$P+0.2$	
现浇钢筋混凝土管渠	$1.5P$	
化学建材管	$1.5P$, 且不小于 0.8	0.02

4 管道升压时, 管道的气体应排除; 升压过程中, 发现弹簧压力计表针摆动、不稳, 且升压较慢时, 应重新排气后再升压。

5 应分级升压, 每升一级应检查后背、支墩、管身及接口, 无异常现象时再继续升压。

6 水压试验过程中, 后背顶撑、管道两端严禁站人。

7 水压试验时, 严禁修补缺陷; 遇有缺陷时, 应做出标记, 卸压后修补。

9.2.11 压力管道采用允许渗水量进行最终合格判定依据时, 实测渗水量应小于或等于表 9.2.11 的规定及下列公式规定的允许渗水量。

1 当管道内径大于表 9.2.11 规定时, 实测渗水量应小于或等于按下列公式计算的允许渗水量:

表 9.2.11 压力管道水压试验的允许渗水量

管道内径 D_i (mm)	允许渗水量 (L/min · km)		
	焊接接口钢管	球墨铸铁管、玻璃钢管	预(自)应力混凝土管、预应力钢筒混凝土管
100	0.28	0.70	1.40
150	0.42	1.05	1.72
200	0.56	1.40	1.98
300	0.85	1.70	2.42
400	1.00	1.95	2.80
600	1.20	2.40	3.14
800	1.35	2.70	3.96
900	1.45	2, 90	4.20
1000	1.50	3.00	4.42
1200	1.65	3.30	4.70
1400	1.75		5.00

钢管: $q=0.05 \sqrt{D_i}$ (9.2.11-1)

球墨铸铁管(玻璃钢管): $q=0.1 \sqrt{D_i}$ (9.2.11-2)

预(自)应力混凝土管、预应力钢筒混凝土管: $q=0.14 \sqrt{D_i}$ (9.2.11-3)

2 现浇钢筋混凝土管渠实测渗水量应小于或等于按下式计算的允许渗水量:
 $q=0.014 \sqrt{D_i}$ (9.2.11-4)

3 硬聚氯乙烯管实测渗水量应小于或等于按下式计算的允许渗水量:

$$q=3 \cdot \frac{D_i}{25} \cdot \frac{P}{0.3\alpha} \cdot \frac{1}{1400} \quad (9.2.11-5)$$

式中 q ——允许渗水量(L/mln · km);

D_i ——管道内径(mm);

P ——压力管道的工作压力(MPa);

α ——温度—压力折减系数; 当试验水温 $0^\circ \sim 25^\circ$ 时, α 取 1; $25^\circ \sim 35^\circ$ 时, α 取 0.8; $35^\circ \sim 45^\circ$ 时, α 取 0.63。

9.2.12 聚乙烯管、聚丙烯管及其复合管的水压试验除应符合本规范第 9.2.10 条的规定外, 其预试

验、主试验阶段应按下列规定执行：

1 预试验阶段：按本规范第 9.2.10 条第 2 款的规定完成后，应停止注水补压并稳定 30min；当 30min 后压力下降不超过试验压力的 70%，则预试验结束；否则重新注水补压并稳定 30min 再进行观测，直至 30min 后压力下降不超过试验压力的 70%。

2 主试验阶段应符合下列规定：

1) 在预试验阶段结束后，迅速将管道泄水降压，降压量为试验压力的 10%~15%；期间应准确计量降压所泄出的水量(ΔV)，并按下式计算允许泄出的最大水量 ΔV_{max} ：

$$\Delta V_{max} = 1.2V\Delta P / (E_w + \alpha) \quad (9.2.12)$$

式中 V ——试压管段总容积(L)；

ΔP ——降压量(MPa)；

E_w ——水的体积模量，不同水温时 E_w 值可按表 9.2.12 采用；

表 9.2.12 温度与体积模量关系

温度(°C)	体积模量(MPa)	温度(°C)	体积模量(MPa)	温度(°C)	体积模量(MPa)
5	2080	15	2140	25	2210
10	2110	20	2170	30	2230

E_p ——管材弹性模量(MPa)，与水温及试压时间有关；

D_i ——管材内径(m)；

e_n ——管材公称壁厚(m)。

ΔV 小于或等于 ΔV_{max} 时，则按本款的第(2)、(3)、(4)项进行作业； ΔV 大于 ΔV_{max} 时应停止试压。排除管内过量空气再从预试验阶段开始重新试验。

2) 每隔 3min 记录一次管道剩余压力，应记录 30min；30min 内管道剩余压力有上升趋势时，则水压试验结果合格。

3) 30min 内管道剩余压力无上升趋势时，则应持续观察 60min；整个 90min 内压力下降不超过 0.02MPa，则水压试验结果合格。

4) 主试验阶段上述两条均不能满足时，则水压试验结果不合格，应查明原因并采取相应措施后再重新组织试压。

9.2.13 大口径球墨铸铁管、玻璃钢管及顶应力钢筒混凝土管道的接口单口水压试验应符合下列规定：

1 安装时应注意将单口水压试验用的进水口(管材出厂时已加工)置于管道顶部；

2 管道接口连接完毕后进行单口水压试验，试验压力为管道设计压力的 2 倍，且不得小于

0.2MPa；

3 试压采用手提式打压泵，管道连接后将试压嘴固定在管道承口的试压孔上，连接试压泵，将压力升至试验压力，恒压 2min，无压力降为合格；

4 试压合格后，取下试压嘴，在试压孔上拧上 M10×20mm 不锈钢螺栓并拧紧；

5 水压试验时应先排净水压腔内的空气；

6 单口试压不合格且确认是接口漏水时，应马上拔出管节，找出原因，重新安装，直至符合要求为止。

9.3 无压管道的闭水试验

9.3.1 闭水试验法应按设计要求和试验方案进行。

9.3.2 试验管段应按井距分隔，抽样选取，带井试验。

9.3.3 无压管道闭水试验时，试验管段应符合下列规定：

1 管道及检查井外观质量已验收合格；

2 管道未回填土且沟槽内无积水；

3 全部预留孔应封堵，不得渗水；

4 管道两端堵板承载力经核算应大于水压力的合力；除预留进水管外，应封堵坚固，不得渗水；

5 顶管施工，其注浆孔封堵且管口按设计要求处理完毕，地下水位于管底以下。

9.3.4 管道闭水试验应符合下列规定：

1 试验段上游设计水头不超过管顶内壁时，试验水头应以试验段上游管顶内壁加 2m 计；

2 试验段上游设计水头超过管顶内壁时，试验水头应以试验段上游设计水头加 2m 计；

3 计算出的试验水头小于 10m，但已超过上游检查井井口时，试验水头应以检查井井口高

度为准;

4 管道闭水试验应按本规范附录 D(闭水法试验)进行。

9.3.5 管道闭水试验时,应进行外观检查,不得有漏水现象,且符合下列规定时,管道闭水试验为合格:

1 实测渗水量小于或等于表 9.3.5 规定的允许渗水量;

表 9.3.5 无压管道闭水试验允许渗水量

管材	管道内径 D_i (mm)	允许渗水量 [$m^3/(24h \cdot km)$]	管道内径 D_i (mm)	允许渗水量 [$m^3/(24h \cdot km)$]
钢筋 混凝土管	200	17.60	1200	43.30
	300	21.62	1300	45.00
	400	25.00	1400	46.70
	500	27.95	1500	48.40
	600	30.60	1600	50.00
	700	33.00	1700	51.50
	800	35.35	1800	53.00
	900	37.50	1900	54.48
	1000	39.52	2000	55.90
	1100	41.45		

2 管道内径大于表 9.3.5 规定时,实测渗水量应小于或等于按下式计算的允许渗水量;

$$q=1.25 \sqrt{D_i} \quad (9.3.5-1)$$

3 异型截面管道的允许渗水量可按周长折算为圆形管道计;

4 化学建材管道的实测渗水量应小于或等于按下式计算的允许渗水量。

$$q=0.0046D_i \quad (9.3.5-2)$$

式中 q ——允许渗水量($m^3/24h \cdot km$);

D_i ——管道内径(mm)。

9.3.6 管道内径大于 700mm 时,可按管道井段数量抽样选取 1/3 进行试验;试验不合格时,抽样井段数量应在原抽样基础上加倍进行试验。

9.3.7 不开槽施工的内径大于或等于 1500mm 钢筋混凝土管道,设计无要求且地下水位高于管道顶部时,可采用内渗法测渗水量;渗漏水测量方法按附录 F 的规定进行,符合下列规定时,则管道抗渗性能满足要求,不必再进行闭水试验:

- 1 管壁不得有线流、滴漏现象;
- 2 对有水珠、渗水部位应进行抗渗处理;
- 3 管道内渗水量允许值 $q \leq 2[L/(m^2 \cdot d)]$ 。

9.4 无压管道的闭气试验

9.4.1 闭气试验适用于混凝土类的无压管道在回填土前进行的严密性试验。

9.4.2 闭气试验时,地下水位应低于管外底 150mm,环境温度为 $-15 \sim 50^\circ C$ 。

9.4.3 下雨时不得进行闭气试验。

9.4.4 闭气试验合格标准应符合下列规定:

1 规定标准闭气试验时间符合表 9.4.4 的规定,管内实测气体压力 $P \geq 1500Pa$ 则管道闭气试验合格。

2 被检测管道内径大于或等于 1600mm 时,应记录测试时管内气体温度($^\circ C$)的起始值 T_1 及终止值 T_2 ,并将达到标准闭气时间时膜盒表显示的管内压力值 P 记录,用下列公式加以修正,修正后管内气体压降值为 ΔP :

$$\Delta P=103300 - (P+101300) (273+T_1) / (273+T_2) \quad (9.4.4)$$

ΔP 如果小于 500Pa,管道闭气试验合格。

3 管道闭气试验不合格时,应进行漏气检查、修补后复检。

表 9.4.4 钢筋混凝土无压管道闭气检验规定标准闭气时间

管道 DN	管内气体压力(Pa)	规定标准闭气时	管道 DN	管内气体压力(Pa)	规定标准闭气时
-------	------------	---------	-------	------------	---------

(mm)	起点压力	终点压力	间 S (' ")	(mm)	起点压力	终点压力	间 S (' ")
300	—	—	1' 45"	1300	2000	≥1500	16' 45"
400			2' 30"	1400			19'
500	2000	≥1500	3' 15"	1500			20' 45"
600			4' 45"	1600			22' 30"
700			6' 15"	1700			24'
800			7' 15"	1800			25' 45"
900			8' 30"	1900			28'
1000			10' 30"	2000			30'
1100			12' 15"	2100			32' 30"
1200			15'	2200			35'

4 闭气试验装置及程序见附录 E。

9.5 给水管道冲洗与消毒

9.5.1 给水管道冲洗与消毒应符合下列要求：

1 给水管道严禁取用污染水源进行水压试验、冲洗，施工管段处于污染水水域较近时，必须严格控制污染水进入管道；如不慎污染管道，应由水质检测部门对管道污染水进行化验，并按其要求在管道并网运行前进行冲洗与消毒；

2 管道冲洗与消毒应编制实施方案；

3 施工单位应在建设单位、管理单位的配合下进行冲洗与消毒；

4 冲洗时，应避免用水高峰，冲洗流速不小于 1.0m/s，连续冲洗。

9.5.2 给水管道冲洗消毒准备工作应符合下列规定：

1 用于冲洗管道的清洁水源已经确定；

2 消毒方法和用品已经确定，并准备就绪；

3 排水管道已安装完毕，并保证畅通、安全；

4 冲洗管段末端已设置方便、安全的取样口；

5 照明和维护等措施已经落实。

9.5.3 管道冲洗与消毒应符合下列规定：

1 管道第一次冲洗应用清洁水冲洗至出水口水样浊度小于 3NTU 为止，冲洗流速应大于 1.0m/s。

2 管道第二次冲洗应在第一次冲洗后，用有效氯离子含量不低于 20mg/L 的清洁水浸泡 24h 后，再用清洁水进行第二次冲洗直至水质检测、管理部门取样化验合格为止。

附录 A 给排水管道工程分项、分部、单位工程划分

表 A 给排水管道工程分项、分部、单位工程划分表

单位工程(子单位工程)		开(挖)槽施工的管道工程、大型顶管工程、盾构管道工程、浅埋暗挖管道工程、大型沉管工程、大型桥管工程	
分部工程(子分部工程)		分项工程	验收批
土方工程		沟槽土方(沟槽开挖、沟槽支撑、沟槽回填)、基坑土方(基坑开挖、基坑支护、基坑回填)	与下列验收批对应
管道主体工程	预制管开槽施工主体结构	金属类管、混凝土类管、预应力钢筒混凝土管、化学建材管 管道基础、管道接口连接、管道铺设、管道防腐层(管道内防腐层、钢管外防腐层)、钢管阴极保护	可选择下列方式划分：①按流水施工长度；②排水管道按井段；③给水管道按一定长度连续施工段或自然划分段(路段)；④其他便于过程质量控

程			制方法	
不开槽 施工主 体结构	管渠 (廊)	现浇钢筋 混凝土管渠、 装配式混凝 土管渠、砌筑 管渠	管道基础、现浇钢筋混凝土管渠(钢筋、 模板、混凝土、变形缝)、装配式混凝土 管渠(预制构件安装、变形缝)、砌筑管渠 (砖石砌筑、变形缝)、管道内防腐层、管 廊内管道安装	每节管渠(廊)或每个流水 施工段管渠(廊)
	工作井	工作井	工作井围护结构、工作井	每座井
		顶管	管道接口连接、顶管管道(钢筋混凝土管、 钢管)、管道防腐层(管道内防腐层、钢管 外防腐层)、钢管阴极保护、垂直顶升	顶管顶进: 每 100m; 垂直顶升: 每个顶升管
		盾构	管片制作、掘进及管片拼装、二次内衬 (钢筋、混凝土)、管道防腐层、垂直顶升	盾构掘进: 每 100 环; 二次内衬: 每施工作业断面; 垂直顶升: 个顶升管
		浅埋暗挖	土层开挖、初期衬砌、防水层、二次内 衬、管道防腐层、垂直顶升	暗挖: 每施工作业断面; 垂直顶升: 每个顶升管
		定向钻	管道接口连接、定向钻管道、钢管防腐 层(内防腐层、外防腐层)、钢管阴极保护	每 100m
	沉管	夯管	管道接口连接、夯管管道、钢管防腐层 (内防腐层、外防腐层)、钢管阴极保护	每 100m
		组对拼 装沉管	基槽浚挖及管基处理、管道接口连接、 管道防腐层、管道沉放、稳管及回填	每 100m(分段拼装按每段, 且不大于 100m)
		预制钢筋 混凝土沉管	基槽浚挖及管基处理、预制钢筋混凝土 管节制作(钢筋、模板、混凝土)、管节接 口预制加工、管道沉放、稳管及回填	每节预制钢筋混凝土管
	桥管	管道接口连接、管道防腐层(内防腐层、 外防腐层)、桥管管道	每跨或每 100m; 分段拼装 按每跨或每段,且不大于 100m	
附属构筑物工程	井室(现浇混凝土结构、砖砌结构、顶 制拼装结构)、雨水口及支连管、支墩	同一结构类型的附属构筑 物不大于 10 个		

- 注: 1 大型顶管工程、大型沉管工程、大型桥管工程及盾构、浅埋暗挖管道工程, 可设独立的单位工程;
 2 大型顶管工程: 指管道一次顶进长度大于 300m 的管道工程;
 3 大型沉管工程: 指预制钢筋混凝土管沉管工程; 对于成品管组对拼装的沉管工程, 应为多年平均水位水面宽度不小于 200m, 或多年平均水位水面宽度 100~200m 之间, 且相应水深不小于 5m;
 4 大型桥管工程: 总跨长度不小于 300m 或主跨长度不小于 100m;
 5 土方工程中涉及地基处理、基坑支护等, 可按现行国家标准《建筑地基基础工程施工质量验收规范》GB 50202 等相关规定执行;
 6 桥管的地基与基础、下部结构工程, 可按桥梁工程规范的有关规定执行;
 7 工作井的地基与基础、围护结构工程, 可按现行国家标准《建筑地基基础工程施工质量验收规范》GB 50202、《混凝土结构工程施工质量验收规范》CB 50204、《地下防水工程质量验收规范》GB 50208、《给水排水构筑物工程施工及验收规范》GB 50141 等相关规定执行。

附录 B 分项、分部、单位工程质量验收记录

B.0.1 验收批的质量验收记录由施工项目专业质量检查员填写, 监理工程师(建设项目专业技术负责人)组织施工项目专业质量检查员进行验收, 并按表 B.0.1 记录。

B.0.3 分部(子分部)工程质量应由总监理工程师和建设项目专业负责人、组织施工项目经理和有关单位项目负责人进行验收,并按表 B.0.3 记录。

表 B.0.3 分部(子分部)工程质量验收记录表

编号: _____

工程名称		分部工程名称	
施工单位		技术部门负责人	质量部门负责人
分包单位		分包单位负责人	分包技术负责人
序号	分项工程名称	验收批数	施工单位检查评定
1			
2			
3			
4			
5			
6			
7			
8			
9			
质量控制资料			
安全和功能检验 (检测)报告			
观感质量验收			
验收 单 位	分包单位	项目经理	年 月 日
	施工单位	项目经理	年 月 日
	设计单位	项目负责人	年 月 日
	监理单位	总监理工程师	年 月 日
	建设单位	项目负责人(专业技术负责人)	年 月 日

B.0.4 单位(子单位)工程质量竣工验收应按表 B.0.4-1~表 B.0.4-4 记录。单位(子单位)工程质量竣工验收记录由施工单位填写,验收结论由监理(建设)单位填写,综合验收结论由参加验收各方共同商定,建设单位填写;并应对工程质量是否符合规范规定和设计要求及总体质量水平做出评价。

表 B.0.4-1 单位(子单位)工程质量竣工验收记录表

编号: _____

工程名称		类型		工程造价	
施工单位		技术负责人		开工日期	
项目经理		项目技术负责人		竣工日期	
序号	项 目	验 收 记 录		验 收 结 论	
1	分部工程	共 分部, 经查 分部 符合标准及设计要求 分部			
2	质量控制资料核查	共 项, 经审查符合要求 项, 经核定符合规范规定 项			
3	安全和主要使用功能核查及抽查结果	共核查 项, 符合要求 项, 共抽查 项, 符合要求 项, 经返工处理符合要求 项			
4	观感质量检验	共抽查 项, 符合要求 项, 不符合要求 项			
5	综合验收结论				
参加 验收 单位	建设单位	设计单位	施工单位	监理单位	
	(公章) 项目负责人 年 月 日	(公章) 项目负责人 年 月 日	(公章) 项目负责人 年 月 日	(公章) 总监理工程师 年 月 日	

B.0.4-2 单位(子单位)工程质量控制资料核查表

工程名称		施工单位		
序号	资料名称		份数	核查意见
1	材质质量保证资料	①管节、管件、管道设备及管配件等；②防腐层材料，阴极保护设备及材料；③钢材、焊材、水泥、砂石、橡胶止水圈、混凝土、砖、混凝土外加剂、钢制构件、混凝土预制构件		
2	施工检测	①管道接口连接质量检测(钢管焊接无损探伤检验、法兰或压兰螺栓拧紧力矩检测、熔焊检验)；②内外防腐层(包括补口、补伤)防腐检测；③预水压试验；④混凝土强度、混凝土抗渗、混凝土抗冻、砂浆强度、钢筋焊接；⑤回填土压实度；⑥柔性管道环向变形检测；⑦不开槽施工土层加固、支护及施工变形等测量；⑧管道设备安装测试；⑨阴极保护安装测试；⑩桩基完整性检测、地基处理检测		
3	结构安全和使用功能性检测	①管道水压试验；②给水管道冲洗消毒；③管道位置及高程；④浅埋暗挖管道、盾构管片拼装变形测量；⑤混凝土结构管道渗漏水调查；⑥管道及抽升泵站设备(或系统)调试、电气设备电试；⑦阴极保护系统测试；⑧桩基动测、静载试验		
4	施工测量	①控制桩(副桩)、永久(临时)水准点测量复核；②施工放样复核；③竣工测量		
5	施工技术管理	①施工组织设计(施工方案)、专题施工方案及批复；②焊接工艺评定及作业指导书；③图纸会审、施工技术交底；④设计变更、技术联系单；⑤质量事故(问题)处理；⑥材料、设备进场验收；⑦计量仪器校核报告；⑧工程会议纪要；⑨施工日记		
6	验收记录	①验收批、分项、分部(子分部)、单位(子单位)工程质量验收记录；②隐蔽验收记录		
7	施工记录	①接口组对拼装、焊接、栓接、熔接；②地基基础、地层等加固处理；③桩基成桩；④支护结构施工；⑤沉井下沉；⑥混凝土浇筑；⑦管道设备安装；⑧顶进(掘进、钻进、夯进)；⑨沉管沉放及桥管吊装；⑩焊条烘培、焊接热处理；⑪防腐层补口补伤等		
8	竣工图			
结论：		结论：		
施工项目经理：		总监理工程师：		
年 月 日		年 月 日		

表 B.0.4-3 单位(子单位)工程观感质量核查表

工程名称		施工单位				
序号	检查项目		抽查质量情况	好	中	差
1	管道工程	管道、管道附件、附属构筑物位置				
2		管道设备				
3		附属构筑物				
4		大口径管道(渠、廊): 管道内部、管廊内管道安装				
5		地上管道(桥管、架空管、虹吸管)及承重结构				
6		回填土				
7	顶管、盾构、浅埋暗挖、定向钻、夯管	管道结构				
8		防水、防腐				
9		管缝(变形缝)				
10		进、出洞口				
11		工作坑(井)				
12		管道线形				
13		附属构筑物				
14	抽升泵站	下部结构				
15		地面建筑				
16		水泵机电设备、管道安装及基础支架				
17		防水、防腐				
18		附属设施、工艺				
观感质量综合评价						
结论:			结论:			
施工项目经理: 年 月 日			总监理工程师: 年 月 日			

注: 地面建筑宜符合现行国家标准《建筑工程施工质量验收统一标准》GB 50300 的有关规定。

表 B.0.4-4 单位(子单位)工程结构安全和使用功能性检测记录表

工程名称			施工单位		
序号	安全和功能检查项目			资料核查意见	功能抽查结果
1	压力管道水压试验(无压力管道严密性试验)记录				
2	给水管道冲洗消毒记录及报告				
3	阀门安装及运行功能调试报告及抽查检验				
4	其他管道设备安装调试报告及功能检测				
5	管道位置高程及管道变形测量及汇总				
6	阴极保护安装及系统测试报告及抽查检验				
7	防腐绝缘检测汇总及抽查检验				
8	钢管焊接无损检测报告汇总				
9	混凝土试块抗压强度试验汇总				
10	混凝土试块抗渗、抗冻试验汇总				
11	地基基础加固检测报告				
12	桥管桩基础动测或静载试验报告				
13	混凝土结构管道渗漏水调查记录				
14	抽升泵站的地面建筑				
15	其他				
结论:			结论:		
施工项目经理:			总监理工程师:		
年 月 日			年 月 日		

注：抽升泵站的地面建筑宜符合现行国家标准《建筑工程施工质量验收统一标准》GB 50300 的有关规定。

附录 C 注水法试验

C.0.1 压力升至试验压力后开始计时，每当压力下降，应及时向管道内补水，但最大压降不得大于0.03MPa，保持管道试验压力恒定，恒压延续时间不得少于2h，并计量恒压时间内补入试验管段内的水量。

C.0.2 实测渗水量应按式(C.0.1)计算：

$$q = \frac{W}{T \cdot L} \times 1000 \quad (\text{C.0.1})$$

式中 q ——实测渗水量(L/min·km)；
 W ——恒压时间内补入管道的水量(L)；
 T ——从开始计时至保持恒压结束的时间(min)；
 L ——试验管段的长度(m)。

C.0.3 注水法试验应进行记录，记录表格宜符合表 C.0.3 的规定。

表 C.0.3 注水法试验记录表

工程名称				试验日期	年 月 日	
桩号及地段						
管道内径 (mm)		管材种类		接口种类		试验段长度 (m)
工作压力 (MPa)		试验压力 (MPa)		15min 降压值 (MPa)		允许渗水量 [L/(min·km)]
渗水量测定记录	次数	达到试验压力的时间 t_1	恒压结束时间 t_2	恒压时间 T (min)	恒压时间内补入的水量 $W(L)$	实测渗水量 q [L/(min·km)]
	1					
	2					
	3					
	4					
	5					
折合平均实测渗水量 [L/(min·km)]						
外观						
评语						

施工单位：
 监理单位：
 建设单位：

试验负责人：
 设计单位：
 记录员：

附录 D 闭水法试验

D.0.1 闭水法试验应符合下列程序：

- 1 试验管段灌满水后浸泡时间不应少于 24h；
- 2 试验水头应按本规范第 9.3.4 条的规定确定；
- 3 试验水头达规定水头时开始计时，观测管道的渗水量，直至观测结束时，应不断地向试验管段内补水，保持试验水头恒定。渗水量的观测时间不得小于 30min；
- 4 实测渗水量应按下式计算：

$$q = \frac{W}{T \cdot L} \tag{D.0.1}$$

式中 q ——实测渗水量 (L/min·km)；
 W ——补水量 (L)；
 T ——实测渗水观测时间 (min)；
 L ——试验管段的长度 (m)。

D.0.2 闭水试验应作记录，记录表格应符合表 D.0.2 的规定。

表 D.0.2 管道闭水试验记录表

工程名称				试验日期	年 月 日	
桩号及地段						
管道内径 (mm)		管材种类		接口种类		试验段长度 (m)
试验段上游设计水头 (m)		试验水头 (m)		允许渗水量 [m ³ / (24h · km)]		
渗水量测定记录	次数	观测起始时间 t ₁	观测结束时间 t ₂	恒压时间 T (min)	恒压时间内补入的水量 W (L)	实测渗水量 q [L / (min · km)]
	1					
	2					
	3					
	折合平均实测渗水量 [L / (min · km)]					
外观记录						
评语						

施工单位：
 监理单位：
 建设单位：

试验负责人：
 设计单位：
 记录员：

附录 E 闭气法试验

E.0.1 将进行闭气检验的排水管道两端用管堵密封，然后向管道内填充空气至一定的压力，在规定闭气时间测定管道内气体的压降值。检验装置如图 E.0.1 所示。

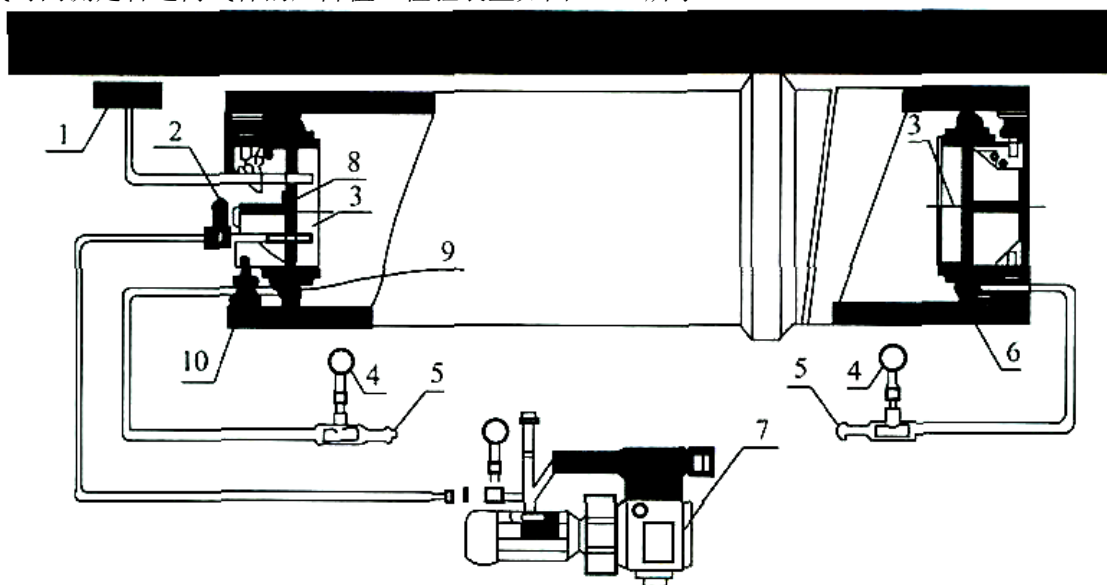


图 E.0.1 排水管道闭气检验装置图

1-膜盒压力表；2-气阀；3-管堵塑料封板；4-压力表；5-充气嘴；
 6-混凝土排水管道；7-空气压缩机；8-温度传感器；9-密封胶圈；10-管堵支撑脚

E.0.2 检验步骤应符合下列规定：

- 1 对闭气试验的排水管道两端管口与管堵接触部分的内壁应进行处理，使其洁净磨光；
- 2 调整管堵支撑脚，分别将管堵安装在管道内部两端，每端接上压力表和充气罐，如图 E.0.1 所示；
- 3 用打气筒向管堵密封胶圈内充气加压，观察压力表显示至 0.05~0.20MPa，且不宜超过 0.20MPa，将管道密封；锁紧管堵支撑脚，将其固定；
- 4 用空气压缩机向管道内充气，膜盒表显示管道内气体压力至 3000Pa，关闭气阀，使气体趋于稳定。记录膜盒表读数从 3000Pa 降至 2000Pa 历时不应少于 5min；气压下降较快，可适当补气；下降太慢，可适当放气；
- 5 膜盒表显示管道内气体压力达到 2000Pa 时开始计时，在满足该管径的标准闭气时间规定(见本规范表 9.4.4)，计时结束。记录此时管内实测气体压力 P，如 $P \geq 1500\text{Pa}$ 则管道闭气试验合格，反之不合格；管道闭气试验记录表见表 E.0.2；

表 E.0.2 管道闭气检验记录表

工程名称					
施工单位					
起止井号	_____号井段至_____号井段_____共_____m				
管径	Φ_____mm_____管		接口种类		
试验日期		试验次数	第____次 共____次	环境温度	_____℃
标准闭气时间(s)					
≥1600mm 管道的内压修正	起始温度 T_1 (s)	终止温度 T_2 (s)	标准闭气时间时的管内压力值 P (Pa)	修正后管内气体压降值 ΔP (Pa)	
检验结果					

施工单位：
 监理单位：
 建设单位：

试验负责人：
 设计单位：
 记录员：

- 6 管道闭气检验完毕，必须先排除管道内气体，再排除管堵密封胶圈内气体，最后卸下管堵；
- 7 管道闭气检验工艺流程应符合图 E.0.2 规定。

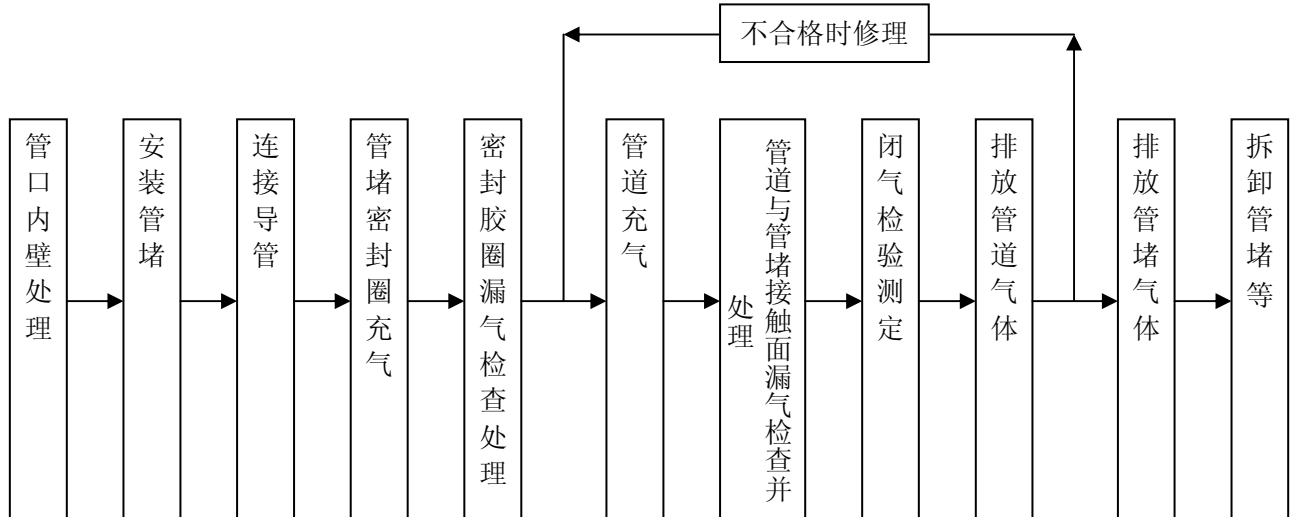


图 E.0.2 管道闭气检验工艺流程图

E.0.3 漏气检查应符合下列规定：

- 1 管堵密封胶圈严禁漏气。

检查方法：管堵密封胶圈充气达到规定压力值 2min 后，应无压降。在试验过程中应注意检查和进行必要的补气。

- 2 管道内气体趋于稳定过程中，用喷雾器喷洒发泡液检查管道漏气情况。

检查方法：检查管堵对管口的密封，不得出现气泡；检查管口及管壁漏气，发现漏气应及时用密封修补材料封堵或作相应处理；漏气部位较多时，管内压力下降较快，要及时进行补气，以便作详细检查。

附录 F 混凝土结构无压管道渗水量测与评定方法

- .0.1 混凝土结构无压管道渗水量测与评定适用于下列条件：
 - 1 大口径 ($D_i \geq 1500\text{mm}$) 钢筋混凝土结构的无压管道；
 - 2 地下水位高于管道顶部；
 - 3 检查结果应符合设计要求的防水等级标准；无设计要求时，不得有滴漏、线流现象。
- .0.2 漏水调查应符合下列规定：
 - 1 施工单位应提供管道工程的“管内表面的结构展开图”；
 - 2 “管内表面的结构展开图”应按下列要求进行详细标示：
 - 1) 检查中发现的裂缝，并标明其位置、宽度、长度和渗漏水程度；
 - 2) 经修补、堵漏的渗漏水部位；
 - 3) 有渗漏水，但满足设计防水等级标准允许渗漏要求而无需修补的部位；
 - 3 经检查、核对标示好的“管内表面的结构展开图”应入竣工验收资料。
- .0.3 渗漏水程度 述使用的术语、定 和标识符号，可按表 F.0.3 采用。

表 F.0.3 渗漏水程度 述使用的术语、定 和标识符号

术语	定	标识符号
湿渍	混凝土管道内壁，呈现明显色泽变化的潮湿斑；在通风条件下潮湿斑可消失，即蒸发量大于渗入量的状态	
渗水	水从混凝土管道内壁渗出，在内壁上可观察到明显的流挂水膜范围；在通风条件下水膜也不会消失，即渗入量大于蒸发量的状态	○
水珠	悬挂在混凝土管道内壁顶部的水珠、管道内侧壁渗漏水用细短棒引流并悬挂在其底部的水珠，其滴落间隔时间超过 1min；渗漏水用干棉 能够干，但短时间内可观察到擦 部位从湿润至水渗出的变化	
滴漏	悬挂在混凝土管道内壁顶部的水珠、管道内侧壁渗漏水用细短棒引流并悬挂在其底部的水珠，具滴落速度每 min 至少 1 滴；渗漏水用 棉 不易干，且短时间内可明显观察到擦 部位有水渗出和集聚的变化	
线流	指渗漏水呈线流、流淌或喷水状态	

- .0.4 管道内有结露现象时，不宜进行渗漏水检测。
- .0.5 管道内壁表面渗漏水程度宜采用下列检测方法：
 - 1 湿渍点：用手触 湿斑，无水分浸润感 ；用吸墨纸或报纸贴附，纸不变 色；检查时，用粉 勾划出施渍范围，然后用钢尺测量长宽并计算面积，标示在“管内表面的结构展开图”；
 - 2 渗水点：用手触 可感 到水分浸润，手上会 有水分；用吸墨纸或报纸贴附，纸会浸润变色；检查时，要用粉 勾划出渗水范围，然后用钢尺测量长宽并计算面积，标示在“管内表面的结构展开图”；
 - 3 水珠、滴漏、线流等漏水点宜采用下列方法检测：
 - 1) 管道顶部可直接用有 度的容器收集测量；侧壁或底部可用带有密封缘口的规定尺寸方框，安装在测量的部位，将渗漏水导入量测容器内或直接量测方框内的水位；计算单位时间的渗漏水量（单位为 L/mm 或 L/h 等），并将每个漏水点位置、单位时间的渗漏水量标示在“管内表面的结构展开图”；
 - 2) 直接检测有 时，允许通过目测计取每分 或数分 内的滴落数目，计算出该点的渗漏量；据实践经验：漏水每分 滴落速度 3~4 滴时，24h 的渗漏水量为 1L；如果滴落速度每分 大于 300 滴。则形成连续细流；
 - 3) 应采用国际上通用的 $L/(m^2 \cdot d)$ 标准单位；
 - 4) 管道内壁表面积等于管道内周长与管道延长的 积。
- .0.6 管道总渗漏水量的量测可采用下列方法，并应通过计算换算成 $L/(m^2 \cdot d)$ 标准单位：
 - 1 集水井积水量测法：测量在设定时间内的集水井水位上升数值，通过计算得出渗漏水量；
 - 2 管道最低处积水量测法：测量在设定时间内的最低处水位上升数值，通过计算得出渗漏水量；
 - 3 有流动水的管道内设量水堰法：量测水堰上开设的 V 形槽口水流量，然后计算得出渗漏水量；

4 通过专用排水泵的运转，计算专用排水泵的工作时间、排水量，并将排水量换算成渗漏量。

附录 G 钢筋混凝土结构外观质量缺陷评定方法

G.0.1 钢筋混凝土结构外观质量缺陷，应根据其对结构性能和使用功能影响的严重程度，按表 G.0.1 的规定进行评定。

表 G.0.1 钢筋混凝土结构外观质量缺陷评定

名称	现象	严重缺陷	一般缺陷
露筋	钢筋未被混凝土包 而外露	纵向受力钢筋部位	其他钢筋有少量
蜂窝	混凝土表面缺少水泥砂浆而形成石子外露	结构主要受力部位	其他部位有少量
孔洞	混凝土中孔 深度和长度超过保护层厚度	结构主要受力部位	其他部位有少量
夹渣	混凝土中 有杂物且深度超过保护层厚度	结构主要受力部位	其他部位有少量
疏松	混凝土中局部不密实	结构主要受力部位	其他部位有少量
裂缝	缝隙从混凝土表面延伸至混凝土内部	结构主要受力部位有影响结构性能或使用功能的裂缝	其他部位有少量不影响结构性能或使用功能的裂缝
连接部位	结构连接处混凝土缺陷及连接钢筋、连接件松动	连接部位有影响结构传力性能的缺陷	连接部位基础不影响结构传力性能的缺陷
外形	缺棱掉角、棱角不直、 曲不平、飞边凸等	清水混凝土结构有影响使用功能或装饰效果的缺陷	其他混凝土结构不影响使用功能的缺陷
外表	结构表面麻面、掉皮、起砂、 污等	具有重要装 效果的清水混凝土结构缺陷	其他混凝土结构不影响使用功能的缺陷

附录 H 聚氨酯(PU)涂层

H.1 聚氨酯涂料

.1.1 聚氨酯涂料防腐层的性能应符合表 H.1.1 的规定。

表 H.1.1 聚氨酯涂料防腐层性能

序号	项 目	性能指标	试验方法
1	附着力(级)	≤2	/T 0315
2	阴极剥离(65℃, 48) (mm)	≤12	/T 0315
3	耐冲击(J/m)	≥5	/T 0315
4	抗弯曲(1.5°)	涂层无裂纹和分层	5 /T 0315
5	耐磨性(C 17 砂轮, 1k , 1000 转) (mg)	≤100	GB/T 1768
6	吸水性(24h, %)	≤3	GB/T 1034
7	硬度(Shore D)	≥65	GB/T 2411
8	耐盐雾(1000h)	涂层完好	GB/T 1771
9	电气强度(MV/m)	≥20	GU/T 1408.1
10	体积电阻率(Ω·m)	1×10 ¹³	GB/T 1410
11	耐化学介质腐蚀(10%硫酸、30%氯化、30% 氧化、2号 油, 30d)	涂层完整、无起泡、无脱落	GB 9274

.1.2 聚氨酯涂料应有出厂质量证明书及检验报告、使用说明书、出厂合格证等技术资料。用于输

送饮用水管道内壁或与人体接触的聚氨酯涂料，应有国家合法部门出具的适用于饮用水的检验报告等证明文件。

- . 1.3 聚氨酯涂料应包装完好，并在包装上标明制造商名称、产品名称、型号、批号、产品数量、生产日期及有效期等。
- . 1.4 涂敷作业应按制造厂家提供的使用说明书的要求存放聚氨酯涂料。
- . 1.5 对每种牌(型)号的聚氨酯涂料，在使用前均应由合法检测部门按本标准规定的性能项目进行检验。
- . 1.6 涂敷作业应对每一生产批聚氨酯涂料按规定的聚氨酯指标主要性能进行质量复检。不合格的涂料不能用于涂敷。

H.2 涂敷工艺

2.1 表面预处理应符合下列规定：

1 钢材除锈等级应达到现行国家标准《涂装前钢构件表面锈蚀等级和除锈等级》GB 8923-1988中规定的 Sa2½级的要求，表面锈纹深度达到 40~100μm。

2 表面温度应高于露点温度 3℃以上，且相对湿度应低于 85%，方可进行除锈作业。

3 除锈合格的表面一般应在 8h 内进行防腐层的涂敷，如果出现返锈，必须重新进行表面处理。

. 2.2 外防腐层涂敷应符合下列规定：

1 涂敷环境条件：表面温度应高于露点温度 3℃以上，相对湿度应低于 85%，方可进行涂敷作业环境温度与管节温度应维持在制造厂家所建议的范围内。雨、雪、雾、风沙等气候条件下，应停止防腐层的露天作业。

2 管材及涂敷材料的加热：需要对被涂敷的管节进行加热时，应限制在制造厂家所规定的温度限值之内，并保证管节表面不被污染。加热方法及加热温度应依照制造厂家的建议。

3 涂敷方法：应按制造厂家的技术说明书进行涂敷。可使用手工涂刷或双组分高压无气热喷涂设备进行喷涂。

4 涂敷间隔：每道防腐层喷涂之间的时间间隔应小于制造厂家技术说明书的规定值。

5 复涂：

1) 涂敷厚度未达到规定厚度时，且未超过制造厂家所规定的可复涂时间，可再涂敷同种涂料以达到规定的厚度，但不得有分层现象；

2) 已超过制造厂家所规定的可复涂时间的防腐层，必须全部清除干净，重新涂敷。

6 管端预留长度按照设计要求执行。

H.3 涂层质量检验

. 3.1 涂层质量应按制造厂家标示的涂料固化所需时间进行固化检查，防腐层不得有未干硬或黏性、潮湿或黏 区域。

. 3.2 防腐层外观应全部目视检查，防腐层上不得出现尖锐的突出部、 裂、气泡和分层等缺陷，微量凹陷、小点或皱褶的面积不超过总面积的 10% 可视为合格。

. 3.3 防腐层厚度应采用 性测厚仪逐根测量。内防腐层检测距管口大于 150mm 范围内的两个截面，外防腐层随机抽取三个截面。每个截面测量上、下、左、右四点的防腐层厚度。所有结果符合表 H.3.3 规定或设计要求值为合格。

表 H.3.3 无溶剂聚氨酯涂料内外防腐层的厚度

管 材	外防腐层厚度	内防腐层厚度
钢管	≥500μm	≥500μm
焊缝处防腐层的厚度，不得低于管本体防腐层规定厚度的 80%		

. 3.4 防腐层检漏应采用电火花检漏仪对防腐层面积进行 100% 检漏，检漏电压为 5V/μm，发现漏点及时修补。

本规范用词说明

1 为了便于在执行本规范条文时区别对待，对要求严格程度不同的用词说明如下：

1) 表示很严格，非 样做不可的用词：

正面词采用“必须”，反面词采用“严禁”；

2) 表示严格，在正常情况下均应 样做的用词：

正面词采用“应”，反面词采用“不应”或“不得”；

3) 表示允许 有选择，在条件许可时首先应 样做的用词：

正面词采用“宜”，反面词采用“不宜”；

表示有选择，在一定条件下可以 样做的，采用“可”。

2 条文中指定应按其他有关标准、规范执行时，写法为：“应符合 的规定”或“应按 执行”。

条文说明

1 总则

1.0.1 《给水排水管道工程施工及验收规范》GB 50268—97(以下简称原“规范”) 布执行已有 11 年之久，对我国给排水管道工程建设起到了积极作用。近 年来随着国民经济和城市建设的飞速发展，给排水管道工程技术的提高，施工机械与设备的更新，管材品种及结构的发展；原“规范”的内容已不能满足当前给排水管道工程建设与施工的需要。为了规范施工技术，统一施工质量检验、验收标准，确保工程质量；特对原“规范”进行修订，并将《市政排水管渠工程质量检验评定标准》CJJ 3 内容 入《给水排水管道工程施工及验收规范》。

修订后的《给水排水管道工程施工及验收规范》(以下简称本规范)定位于指导全国各地进行给排水管道工程施工与验收工作的通用性标准，需要明确施工(含技术、质量、安全)要求。对检验与验收的工程项目划分、检验与验收合格标准及组织程序做出具体规定。

1.0.2 本规范适用于房 建筑外部的给排水管道工程，其主要针对城镇和工业区常用的开槽施工的管道，不开槽施工的管道，桥管、沉管管道及附属构筑物等工程的施工要求及验收标准进行规定。

1.0.3 本条为强制性条文。给排水管道工程所使用的管材、管道附件及其他材料的品种类型较多、产品规格不统一，产品质量会直接影响工程结构安全使用功能及环境保护。为此，管材、管件及其他材料必须符合国家有关的产品标准。为保障人民身体健 ，供应生活饮用水管道的卫生性能必须符合国家标准《生活饮用水输配水设备及防护材料的安全性评价标准》GB/T 17219 规定。本规范推广应用新材料、新技术、新工艺，严禁使用国家明令淘汰、禁用的产品。

1.0.4 给排水管道工程建设与施工必须遵守国家的法令法规。当工程有具体要求而本规范又无规定时，应执行国家相关规范、标准，或由建设、设计、施工、监理等有关方面协商解决。

本规范所引用的国家有关规范、规程、标准均为现行且有效的，条文中给出编号，以便于使用时查找。

2 术语

2.0.1 压力管道沿用了原“规范”的术语，定 为管道内输送的介质是在压力状态下运行，工作压力大于或等于 0.1MPa 的给排水管道；并以此来界定压力管道和无压管道。

2.0.3~2.0.6 刚性管道、柔性管道、刚性接口和柔性接口的术语参考了《管道工程结构常用术语》CECS 83: 96 和《给水排水工程管道结构设计规范》GB 50332-2002；在结构设计上柔性管道、刚性管道的区分主要是考虑或不考虑管道和管周土体弹性抗力共同承担荷载。柔性管道失效通常由管道的环向变形过大造成，因而在工程施工涉及到基础处理与回填要求不同。

2.0.7 化学(又称化工)建材管的术语参考了《给水排水工程管道结构设计规范》GB 50332-2002，将施工安装方式类 的硬聚氯乙烯管(UPVC)、聚乙烯管(HDPE)、玻璃纤维管或玻璃纤维增强热固性塑料管(FRP)、钢塑复合管等管材统称为“化学建材管”，而不涉及其他类别(如 PB、ABS 等管材)的“化学管材”；并将玻璃纤维管或玻璃纤维增强热固性塑料管简称为“玻璃钢管”，以便于工程施工应用。

2.0.17 沉管法主要有：浮运法(或漂浮敷设法)指管道在水面浮运(拖)到位后下沉的施工方法；底拖法(或牵引敷设法)指管道从水底拖入槽内的施工方法；铺管船法指管道在船上发送并通过船只沿规定线路进行下沉的施工方法。

2.0.20~2.0.23 给水排水管道的功能性试验包括管道严密性试验(leak test)和管道的水压试验(water pressure test)。管道严密性试验应包括管道闭水试验(water obturation test)和管道闭气试验(pneumatic pressure test)。本规范分别给出了水压试验、闭水试验和闭气试验的术语解释。

其他术语从工程实践实际应用的角度,参照《给水排水设计基本术语标准》GBJ 125、《管道工程结构常用术语》CEC5 83: 96 及有关标准、规程中的术语 予其 。但 不一定是术语的定 。同时还分别给出了相应的推 性 文术语,该 文术语也不一定是国际通用的标准术语。仅供参考。

3 基本规定

3.1 施工基本规定

3.1.1 本条规定从事给排水管道工程的施工单位应具备相应的施工资质,施工人员应具备相应的资格;给排水管道工程施工和质量管理应具有相应的施工技术标准; 都是工程施工管理和质量控制的基本规定。

3.1.3 本条根据给排水管道工程施工的特点,强调施工准备中对现场沿线及周围环境进行调查,以便了解并掌握地下管线等建(构)筑物 实资料;是基于近年来的工程实践经验与 训而作出的规定。

3.1.4 工程施工项目应实行自审、会审(交底)和签证制度, 是工程施工准备中重要环节;发现施工图有疑问、差错时,应及时提出意见和建议;如需变更设计,应按照相应程序报审,经相关单位签证认定后实施。

3.1.5 本条为强制性条文,对施工组织设计和施工方案的编制以及审批程序做出规定。施工组织设计的核心是施工方案,本规范重点对施工方案做出具体规定;对于施工组织设计和施工方案审批程序,各地、各行业均有不同的规定,本规范不宜对此进行统一的规定,而强调其内容要求和按“规定程序”审批后执行。

3.1.7、3.1.8 为施工测量条文,原“规范”列为施工准备内容。本次修订没有增加更多内容,主要考虑施工测量已有《工程测量规范》GB 50026 和《城市测量规范》CJJ 8 的具体规定,本规范仅列出专业的基本规定。

3.1.9 本条为强制性条文,规定工程所用的管材、管件、构(配)件和主要原材料等产品应执行进场验收制和复验制,验收合格后方可使用。

3.1.13 根据住房和城乡建设部的有关规定,施工单位必须取得安全生产许可证;且对安全风险较高的分项工程和特种作业应制定专项施工方案。

3.1.15 本条为强制性条文,给出了给排水管道工程施工质量控制基本规定:

第 1 款强调工程施工中各分项工程应按照施工技术标准进行质量控制,且在完成后进行检验(自检);

第 2 款强调各分项工程之间应进行交接检验(互检),所有隐蔽分项工程应进行隐蔽验收,规定未经检验或验收不合格不得进行其后分项工程或下道工序。分项工程和工序在 上应有所不同的,一项分项工程由一道或若干工序组成,不应视同使用。

3.2 质量验收基本规定

3.2.1 本条规定给排水管道工程施工质量验收基础条件是施工单位自检合格,并按验收批、分项工程、分部(子分部)工程、单位(子单位)工程依序进行。

本条第 7 款规定验收批是工程项目验收的基础,验收分为主控项目和一般项目。主控项目,即在管道工程中的对结构安全和使用功能起决定性作用的检验项目,一般项目,即除主控项目以外的检验项目,通常为现场实测实量的检验项目又称为允许偏差项目。检查方法和检查数量在相关条文中规定。检查数量未规定者,即为全数检查。

本条第 10 款强调工程的外观质量应由质量验收人员通过现场检查共同确认, 是考虑外观(观感)质量通常是定性的结论,需要验收人员共同确认。

3.2.2 给排水管道工程的特点是线形构筑物工程,通常采用分期投资建设,工程 标时将一条管线分成若干单位工程;工程规模大小决定了工程项目的划分,规模较小的工程通常不划分验收批。本规范附录 A 给出了单位(子单位)工程、分部(子分部)工程、分项工程和验收批的原则划分,以供使用时参考。应强调的是在工程具体应用时应按照工程施工合同或有关规定,在工程施工前由有关方共同确认。附录 B 在总结给水排水管道工程多年来实践的基础上,列出了有关的质量验收记录表样式及填写要求。

3.2.3 本条规定了验收批质量验收合格的 4 项条件:

第 1 款主控项目,抽样检验或全数检查 100%合格;

第 2 款一般项目,抽样检验的合格率应达到 80%,且超差点的最大偏差值应在允许偏差值的 1.5 倍范围内;

“合格率”的计算公式为:
$$\text{合格率} = \frac{\text{同一实测项目中的合格点(组)数}}{\text{同一实测项目的应检点(组数)}} \times 100\%$$

抽样检验必须按照规定的抽样方案(依据本规范所给出的检查数量),随机地从进场材料、构配件、设备或工程检验项目中,按验收批抽取一定数量的样本所进行的检验。

第3款主要工程材料的进场验收和复验合格,试块、试件检验合格;

第4款主要工程材料的质量保证资料以及相关试验检测资料齐全、正确;具有完整的施工操作依据和质量检查记录。

3.2.4 本条规定了分项工程质量验收合格的条件是分项工程所含的验收批均验收合格。当工程不设验收批时,分项工程即为质量验收基础;其验收合格条件应按本规范第3.2.3条规定执行。

3.2.5 当工程规模较大时,可考虑设置子分部工程,其质量验收合格条件同分部工程。

3.2.6 当工程规模较大时,可考虑设置子单位工程,其质量验收合格条件同单位工程。

3.2.7 本条规定了给排水管道工程质量验收不合格品处理的具体规定:返修,系指对下程不符合标准的部位采取整修等措施;返工,系指对不符合标准的部位采取的重新制作、重新施工等措施。返工或返修的验收批或分项工程可以重新验收和评定质量合格。正常情况下,不合格品应在验收批检验或验收时发现,并及时得到处理,否则将影响后续验收批和相关的分项、分部工程的验收。本规范从“强化验收”进“过程控制”原则出发,规定施工中所有质量隐患必须消在状态。

但是,由于特定原因在验收批检验或验收时未能及时发现质量不符合标准规定,且未能及时处理或为了避免经济的更大损失时,在不影响结构安全和使用功能条件下,可根据不符合标准的程度按本条规定进行处理。采用本条第4款时,验收结论必须说明原因和附相关单位出具的书面文件资料,并且该单位工程不应评定质量合格,只能写明“通过验收”,责任方应承担相应的经济责任。

3.2.8 本条是强制性条文,强调通过返修或加固处理仍不能满足结构安全或使用要求的分部(子分部)工程、单位(子单位)工程,严禁验收。

3.2.11 本规范规定分包工程验收时,施工单位应派人参加;施工单位系指施工承包单位或总承包单位。

3.2.14 建设单位应依据国务院第279号令《建设工程质量管理条例》及建设部第78号令《房屋建筑工程和市政基础设施工程竣工验收备案管理暂行办法》以及各地方的有关法规规章等规定。报工程所在地建设行政主管部门或其他有关部门办理竣工备案手续。

4 土石方与地基处理

4.1 一般规定

4.1.1 本条系根据《中华人民共和国建筑法》第四十条“建设单位应当向建筑施工企业提供与施工现场相关的地下管线资料,建筑施工企业应当采取措施加以保护”的规定制定的。

4.1.2 本规范保留了对撑板、钢板桩沟槽施工的支撑有关内容,大型给排水管道工程还涉及到围堰、深基槽围护、地基处理等工程,应执行现行国家标准《给水排水构筑物施工及验收规范》GB 50141、《建筑地基基础工程施工质量验收规范》GB 50202的规定。

4.1.4 管道沟槽断面通常分为直槽、梯形槽,大型管道、深埋管道和综合管道应采取分层(步)开挖、分层放坡,并应编制专项施工方案和制定切实可行的安全技术措施;大型管道划分见第4.5.11条的条文说明。

4.1.5 按照《建筑地基基础工程施工质量验收规范》GB 50202-2002附录A.1.1条“所有建(构)筑物均应进行施工验槽”规定,基(槽)坑开挖中发现岩、土质与建设单位提供的设计勘测资料不符或有其他异常情况时,应由建设单位会同建设、设计、勘察、监理等有关单位共同研究处理,由设计单位提出变更设计。

4.1.8 给排水管道施工时,经常与已建的或同时施工的给水、排水、煤气、热力、电缆等地下管道交叉;交叉的处理应由设计单位给出具体设计,施工单位按照设计要求施工。

但是,已建管道尤其是管径较小的管道通常在开挖沟槽时发现;在一种情况下,施工单位应征得设计同意按照本条规定,进行管道交叉处理施工。

4.2 施工降排水

4.2.1 本条对施工降排水方案主要内容作出了具体规定,强调城市施工中降排水应对沿线地下和地上管线、建(构)筑物进行保护,以确保施工安全;降排水方案应经过技术经济比选,必要时应经过专家论证。

4.2.3 本条按照《建筑与市政降水工程技术规范》JGJ/T 111对管道沟槽降水井的平面布置作出具体规定。通常,降水井应在管道沟槽的两侧布置。

4.2.6 本条强调施工降排水终止抽水后,应及时用砂、石等材料填充排水井及拔除井点管所留的孔洞。以防止人、动物不慎坠落,成事故。

4.3 沟槽开挖与支护

4.3.1 沟槽开挖与支护的施工,通常采用木板桩和钢板桩,沟槽回填时应按照本规范规定拆除;在软土层或邻近建(构)筑物等情况下施工时,应采取喷锚支护、灌注桩等围护形式。

4.3.2 管道开挖宽度应符合设计要求,设计无具体要求时,本条给出计算公式和参考宽度(表 4.3.2 管道一侧的工作面宽度);表 4.3.2 在原“规范”表 3.2.1 基础上根据工程实践经验进行了修改。混凝土类管指钢筋混凝土管、预(自)应力混凝土管和预应力钢筒混凝土管;金属类管指钢管和球墨铸铁管。

本规范中: D_0 表示管外径或公称外径, D_i 表示管内径或公称内径。

4.3.3 本条参照现行国家标准《岩土工程勘察规范》GB 50021 规定,取消了原“规范”中“轻黏土”的类别;表 4.3.3 给出了沟槽的坡度控制值,供施工时参考;有当地施工经验时,可不必受表中数值约束。

4.3.4 本条对沟槽每侧堆土或施加其他荷载作出规定,堆土高度应在施工方案中作出设计;软土层沟槽坡顶不宜设置静载或动载;需要设置时,应对土的承载力和边坡的稳定性进行验算。

4.3.5 本条保留了原“规范”人工开挖的规定,现在沟槽开挖大多采用机械,因机械性能不同,沟槽的分层(步)开挖深度和留台宽度也不同,应在施工方案中确定。

4.3.7 本条对沟槽的开挖进行了具体规定,强调开挖断面应符合施工组织设计(方案)的要求和采用天然地基时槽底原状土不得扰动;机械开挖时或不能连续施工时,沟槽底应预留 200~300mm 由人工开挖、清槽。

4.3.9 采用钢板桩支撑可采用槽钢、工字钢或定型钢板桩。选择悬臂、单锚、或多层横撑等形式支撑。

4.3.13 铺设柔性管道的沟槽支撑采用打入钢板桩、木板桩等支撑系统,拔桩用砂土回填板桩留下的孔缝时,对柔性管两侧土的弹性抗力要有保证;对此,国外相关规范也在讨论是否应拔桩的问题。

4.4 地基处理

4.4.2 施工时应采取措施避免沟槽超挖,遇有 种原因,造成槽底局部超挖且不超过 150mm 时,施工单位可按本条规定处理。

4.4.3 施工过程因排水不良造成地基土扰动,不超过本条规定时,可按本条规定处理。

4.4.7 化学建材管等柔性管道,应采用砂桩、搅拌桩等复合地基处理,不能采用预制桩基础,也不能采取浇筑混凝土刚性基础和 360° 满封混凝土等处理方法。

4.5 沟槽回填

4.5.3 本条中第 5 款不仅指井室、雨水口及其他附属构筑物周围回填,也指管道回填。

4.5.4 回填材料质量直接影响到管道施工质量,必须严格控制;本条对回填材料质量作出具体规定。

4.5.5 本条文表 4.5.5 压实工具中未列 式夯,尽管其目前在工程中还在使用,但因 式夯易引起安全问题且压实效果差,属于限制使用的机具,故本规范规定采用震动夯等轻型压实机具。

4.5.7 本条规定正式回填前应按压实度要求经现场试验确定压实工具、虚铺厚度、含水量、每层土的压实遍数等施工参数。

4.5.11 本条对柔性管道的沟槽回填的作出具体规定。

第 2 款强调内径大于 800mm 的柔性管道,回填施工中宜在管内设竖向支撑,本规范参考相关规范的规定,主要是考虑施工时人工进入管道拆装支撑的因素。

第 3 款管基有效支承角系指 2α 加 30° 。管道基础中心角 (2α) 是设计计算得出的,加 30° 是考虑到施工作业的不利因素影响而采取的保险措施;该部位回填应采用木夯等机具夯实。

第 8 款规定柔性管道回填作业前进行现场试验的试验段长度应为一个井段或不少于 50m。其目的在于验证管材、回填料、压实机具及压实参数,以减少其后的补 处理发生机率,是基于各地的工程实践经验规定的。

4.5.12 本条规定了柔性管道回填至设计高度时,应在 12~24h 之内应检测管道变形率,并规定了管道变形率控制指标及超过控制指标的处理措施。

柔性管在工程施工过程中允许有一定的变形,但 种变形必须不影响管道的使用安全;其变形指的是管体在垂直方向上直径的变化,又称为“管道径向挠曲值”、“管道径向直径变形率”或“管道竖向变形率”。本规范通称为“管道变形率”。“管道变形率”可分为“安装(初始)变形”和“使用(长期)变形”。“安装(初始)变形”反映了管道铺设的技术质量;“使用(长期)变形”反映了管道的管-土系统对土壤和其他荷载的适应程度,又称为“允许变形”。因此控制管道的长期变形量,首先应控制管道的初始变形量。

本规范所称管道变形率系指管道的初始变形量;在埋地柔性管道允许的变形范围内,竖向管道直径的减少和横向管道直径的增加大致相等,因此在施工过程中通常检验竖向管道直径的变形量。

我国目前关于柔性管道变形率的检测研究资料报道较少。欧 标准(ENV1046: 2001)规定,柔

性管的初始变形率应控制在2%~4%的范围内；大利、新西兰标准[AS/NZS2566.1(增补1:1998)]规定，柔性管的初始变形率不应超过4%；考虑柔性管道变形率与时间的关系，控制管道的长期变形率，其初始变形率不得超过管道长期变形率的2/3。

依据《给水排水工程管道结构设计规范》GB 50332-2002第4.3.2条给出的金属管道和化学建材管道设计的变形允许值，本规范规定：钢管或球墨铸铁管道变形率应不超过2%，化学建材管道变形率应不超过3%；当钢管或球墨铸铁管道变形率超过2%，但不超过3%时；化学建材管道变形率超过3%，但不超过5%时；应采取更换回填材料或改变压实方法等处理措施。

当钢管或球墨铸铁管道变形率超过3%，化学建材管道变形率超过5%时；应采取更换管材等处理措施。

本规范中：d表示天，h表示小时，min表示分，s表示秒。

4.5.13 本条规定给排水管道覆土厚度符合设计要求，管顶最小覆土厚度应满足当地冰冻厚度要求；因条件限制，刚性管道的管顶覆土无法满足上述要求时，或管顶覆土压实度达不到本规范第4.6.3条的规定，应由设计单位提出处理方案，可采用混凝土包封或具有结构强度的其他材料回填；柔性管道的管顶覆土无法满足上述要求时，应按设计要求或有关规定进行处理，可采用套管方法，不得采用包封混凝土的处理方法。

4.6 质量验收标准

4.6.1 本规范规定了检查(验)项目的检查方法和检查数量(抽样频率)；主控项目的现场检查方法多数为观察或简单量测，验收时应检查施工记录、检测记录或试验报告等质量保证资料；除有注明外应为全数检查，因此全数检查的检查项目只列出检查方法。

一般项目的检查数量(抽样频率)应根据检验项目的特性来确定抽样范围和应抽取的点数，按所规定的检查方法检查；有项目现场检查也采取观察和简单量测的检查方法。

4.6.2 沟槽支护和支撑检查项目应作为过程检查，不宜作为工程验收项目。

4.6.3 本条第3款柔性管道变形率的检查方法：方便时用钢尺量测或钻入管道用钢尺直接量测；不方便时可采用圆度测试板或芯轴仪在管道内拖拉量测；也可采用光学电测法测变形率，光学电测仪或芯轴仪已有定型产品。检查数量参考了北京市工程建设标准《高密度聚乙烯排水管道工程施工与验收技术规程》DBJ 01-94-2005。

计算管道变形率(%)：变形率=(管内径-垂直方向实际内径)/管内径×100%

第4款回填土压实度应符合设计要求，当设计无要求时，应采用表4.6.3-1和表4.6.3-2规定。表4.6.3-2的规定参考了北京市工程建设标准《高密度聚乙烯排水管道工程施工与验收技术规程》DBJ 01-94-2005规定柔性管道处于城市车行道路范围管顶覆土不宜小于1.0m，对管顶以上500~1000mm(或由管顶至路槽底算起1.0m的深度范围)覆土压实度作出规定。

给水排水管道沟槽回填和压实的目的，除埋设管道后应恢复原地外，更重要的是起到保护管道结构的作用。若在沟槽回填土上修筑路面，除符合本条规定外，还应满足道路工程回填压实要求；遇有盾时应由设计单位提出处理方案。

压实度又称为压实系数，评价压实度的标准有轻型击实和重型击实两种标准。在《城镇道路工程施工及验收规范》CJJ 1中以重型击实标准为准，并给出了相应的轻型标准。本规范对刚性管道的沟槽回填土的压实度，也给出两种标准的规定。需要说明的是给排水管道沟槽回填土的压实多采用轻型压实工具，且惯上以轻型击实标准为准；本规范中除注明者外，皆以轻型击实试验法求得的最大干密度为100%。

图4.6.3中“管顶以上500mm，且不小于一倍管径”系指小口径管道；中、大口径管道应经试验确定。

5 开槽施工管道主体结构

5.1 一般规定

5.1.2 本规范中，管节系指成品管预制生产长度的单根管；管段指施工过程中将一定数量单根管连接成的管段；管道指管节或管段按设计要求铺设安装完毕的管道。

5.1.4 本条规定了不同管材的管节堆放层数与层高，本规范表5.1.4管节堆放层数与层高的规定取自工程实践的经验资料，供无具体规定时参照执行。

5.1.23 本条规定污水和雨、污水合流的金属管道内表面，应按国家有关规范的规定和设计要求设置防腐层；防腐层可在预制时设置，也可在现场施工。国外的相关规范对钢筋混凝土管道也有设置防腐层的要求，以便提高钢筋混凝土管道的防腐性能。

5.1.25 根据国家有关规范规定，给排水管道安装完成后，应按相关规定和设计要求设置管道位置标识带，以便检查与维护。

5.2 管道基础

5.2.1 原状土地基，又称为天然地基，指既符合设计要求，施工过程中又未被扰动的地基。表 5.2.1 中对柔性接口刚性管道不分管径规定了垫层厚度，是来自工程实践经验。

5.2.2 本条保留了原“规范”的混凝土基础及水泥砂浆抹带的接口内容，主要用于钢筋混凝土平口管排水管道工程，Ⅰ类管道必须采用混凝土或钢筋混凝土基础来提高管材的支承强度和解决接口问题。

新的《混凝土低压排水管》JC/T 923—2003 颁布以来，各种预应力混凝土管都已被广泛用于排水管道；钢筋混凝土管的接口也普遍采用了承插口、企口及钢套筒等插入方式连接，采用橡胶圈的柔性接头钢筋混凝土管。不但施工简便，缩短了施工工期，且抗地基变形能力强。现浇混凝土基础的排水管道已非主流，且呈淘汰趋势；虽然无筋的混凝土平口管在有地区仍在采用，但是本规范作为新修编的国家规范依据有关规定除了无筋的混凝土平口管内容。

5.2.3 本条对砂石基础施工作出了具体的规定，近年来给排水管道，包括钢管、球墨铸铁管、化学建材管、钢筋混凝土管、预(自)应力混凝土管道工程广泛采用弧形土基；开槽施工的弧形土基做法通常都用砂石回填，所以国内通称为“砂石基础”；砂石也属于岩土类，因此砂石基础实际上也是土基础。

弧形土基的回填要求，对刚性管道和柔性管道在腋角以下部分都是一样的，差别在于管道两侧回填土的压实度，柔性管道要求达到 95%，刚性管道要求达到 90%。本条规定管道的有效支承角范围必须用中、粗砂回填，主要考虑其有利于管周的力传递；现场有条件时也可使用砂性土，但应与设计协商。

5.3 钢管安装

5.3.2 本规范中“圆度”是指同端管口相互垂直的最大直径与最小直径之差与管道内径 D_i 的比值，也称为不圆度或圆度。

5.3.7 给排水管道钢管的对接焊口多为 V 形坡口，本条参考了《工业金属管道工程施工及验收规范》GB 50235-1997 中第 5.0.5 条和附录 B.0.1 的内容；清根即对坡口及其内外表面进行清理，应参照《工业金属管道工程施工及验收规范》GB 50235-1997 中表 5.0.5 的规定执行。

5.3.9 本条第 5 款“直管管段两相邻环向焊缝的间距不应小于 200mm”。来自原“规范”的第 4.2.9.5 条“并不应小于管节的外径”并参考了《工业金属管道工程施工及验收规范》GB 50235-997 第 5.0.2.1 条规定，以便解决实际工程应用不同规范规定的矛盾，且避免焊缝过于集中。

5.3.17 本规范规定钢管管道焊缝质量检测应首先进行外观检验，外观质量应符合本规范表 5.3.2-1 规定。无损检测应符合《压力设备无损检测第 2 部分 射线检测》JB/T 4730.2-2005 和《压力设备无损检测 第 3 部分 超声检测》JB/T 4730.3-2005 的有关规定，检测方法主要有射线检测和超声检测。本条第 6 款保留了原“规范”的规定。不合格的焊缝应返修，返修次数不得超过 3 次；相关规范规定返修次数不得超过 2 次。

5.4 钢管内外防腐

5.4.2 本条参考了《埋地给水钢管道水泥砂浆衬里技术标准》CECS 10: 89 的规定，对机械喷涂和手工涂抹施工的钢管水泥砂浆内防腐层厚度及偏差进行规定，见本规范表 5.4.2 钢管水泥砂浆内防腐层厚度要求。

5.4.3 液体环氧类涂料已广泛应用于钢管管道内防腐层，本条新增关于液体环氧涂料内防腐层施工的具体规定。

5.4.4 本条保留了原“规范”的表 5.4.4-1、表 5.4.4-2，新增了表 5.4.4-3，并将聚氨酯(PU)涂层作为附录 H，以供工程施工选用。

防腐层构造：普通级(三油二布)、加强级(四油三布)、特加强级(五油四布)中油指所用涂料，布指玻璃布等衬布。

5.4.8 环氧树脂玻璃布防腐层称为环氧树脂玻璃钢外防腐层，本规范采用称为为便于施工应用。

手糊法是涂刷环氧树脂施工常采取的简便方法，即作业人员带上防护手套取环氧树脂直接涂抹管外壁施做防腐层，施工质量较易控制；手糊法又可分为间断法和连续法施工方式。

间断法施工要求：

1 在基层的表面均匀地涂刷底料，不得有漏涂、流挂等缺陷；

2 用子修平基层的凹陷处，自然固化不宜少于 24h，修平表面后，进行玻璃布衬层施工；

3 施工程序：先在基层上均匀涂刷一层环氧树脂，随即衬上一层玻璃布，玻璃布必须贴实，使胶料浸入布的纤维内，且无气泡；树脂应饱满并应固化 24h；修整表面后，再按上述程序铺衬至设计要求的层数或厚度；

4 每次铺衬间断应检查玻璃布衬层的质量,当有毛刺、脱层和气泡等缺陷时,应进行修补;同层玻璃布的搭接宽度不应小于 50mm,上下两层的接缝应错开,错开距离不得小于 50mm,阴阳角处应增加一至二层玻璃布;均匀涂刷面层树脂,待第一层硬化后,再涂刷下一层。

连续法施工作业程序与间断法相同。

玻璃布的树脂浸揉法,即将玻璃布放置在配好的树脂里浸泡揉挤,使玻璃布完全浸透,将玻璃布拉平进行贴衬的方法。

5.4.11~5.4.15 为本规范新增的内容。阴极保护法又分为牺牲阳极保护法和外加电流阴极保护法(又称强制电流阴极保护);本规范参照相关规范对阴极保护工程施工作出了具体规定。

5.5 球墨铸铁管安装

5.5.1 目前由于球墨铸铁管的抗腐蚀性能、耐久性能优越,已逐渐取代大口径钢管普遍应用,接口形式为橡胶圈接口;采用刚性接口的灰口铸铁管已被淘汰,故本规范除了灰口铸铁管的相关内容。

5.5.6 滑入式(对单推入式)橡胶圈接口安装时,推入深度应达到标记环,应复查与其相邻已安好的第一至第二个接口推入深度,防止安好的接口拔出或错位;或采用其他措施保证已安好的接口不发生变化。

5.6 钢筋混凝土管及预(自)应力混凝土管安装

5.6.1 本条强调管材应符合国家有关标准的规定。混凝土管、土管属于小口径管,混凝土管基本为平口管,土管生产精度差;两种管材本身强度低,抗变形能力差,施工周期长,已不能满足城市排水下程建设发展的需要;上海、北京等许多城市建设主管部门已经明令用化学建材管取代混凝土管、土管。尽管混凝土管、土管在有地区还在应用,但数量逐渐减少;属于国家限制使用和逐步淘汰产品,故本规范不再列入其内容。

5.6.5 管道柔性接口的橡胶圈又称为密封胶圈、止水胶圈,其截面为圆形(通常称为“O”橡胶圈)或楔形等截面形式,本规范统称为橡胶圈。本条第 1 款规定橡胶圈材质应符合相关规范的要求,其基本物理力学性能:硬度 55~62,拉伸强度大于 13MPa,拉断伸长率大于 300%,使用温度—40℃至 60℃,老化系数不应小于 0.8(70℃, 144h)。本条第 3、4 款是对管材厂配套供应的橡胶圈外观质量检查的规定。

5.6.6 圆形橡胶圈应滚动就位于工作面,楔形等橡胶圈应设置在插口端,滑动就位于工作面,为方便插接应涂抹润滑剂。

5.6.9 目前钢筋混凝土管、预(自)应力管已普遍采用承插乙型口,本条中表 5.6.9-1 取消了“原规范”承插型口的规定。

5.7 预应力钢筒混凝土管安装

本规范新增了预应力钢筒混凝土管(PCCP)安装施工内容,在工程实践基础上参考了《预应力钢筒混凝土管》GB/T19685-2005 有关内容编制而成。

5.7.1 预应力钢筒混凝土管(PCCP)分为内衬式预应力钢筒混凝土管和埋置式预应力钢筒混凝土管。内衬式预应力钢筒混凝土管简称为内衬式管或衬筒管,通常采用离心工艺生产;埋置式预应力钢筒混凝土管简称为埋置式管或埋筒管,一般采用立式振动成型工艺生产。

第 2 款对管内表面裂缝作出规定,管内表面不允许出现影响使用的有害裂缝;但实践表明内衬层超过一定厚度时,总会出现一裂缝,应加以限制。

5.7.2 本条第 7 款所指的特定钢尺,也称钢制测隙规,其要求:厚 0.4~0.5mm,宽 15mm,长 200mm 以上;将其插入承插口之间检查橡胶圈各部的环向位置,是否在插口环的凹槽内,橡胶圈是否在同一深度,间隙是否符合要求。

5.7.4 分段施工必然形成现场合拢。本条对预应力钢筒混凝土管(PCCP)现场合拢施工做出规定,除正确选择位置外,施工应严格控制合拢处上,下游管道接装长度、中心位移偏差以便形成直管对接合拢。

5.8 玻璃钢管安装

玻璃钢管因其良好的抗腐蚀性能,轻质高强的物理力学性能,近年来在给排水管道工程中得到了推广应用;其中玻璃纤维增强树脂夹砂管(RPMP)较多,玻璃纤维增强树脂管(RTRP)要少一些。玻璃钢管然同属于化学建材管类,但在工程施工方面与其他化学建材管区别较大,故单列一节。施工的要求和验收标准,来自北京、广、江苏等地区的工程实践经验,并参考了有关规范、标准。

5.8.2 玻璃钢管接口连接有承插式和套筒式两种方式,承插式连接应符合本规范第 5.7.2 条的规定,套筒式连接应符合本条第 1 款规定。通过混凝土或砌筑结构等构筑物墙体内部的管道,可设置橡胶止水圈或采用中介层法等措施,以保证管外壁与构筑物墙体的界面密实、不渗漏。中介层法参见《埋地硬聚氯乙烯排水管道工程技术规程》CECS 122 附录 H。

5.9 硬聚氯乙烯管、聚乙烯管及其复合管安装

5.9.1 鉴于硬聚氯乙烯管(UPVC)、聚乙烯管(HDPE)及其复合管目前市场上品种繁多,规格不统一,产品质量参差不齐;有必要对进入施工现场的管节、管件的外观质量逐根进行检验。**5.9.3** 本条关于管道连接的规定参考了《埋地聚乙烯排水管道工程技术规程》CECS 164、《埋地硬聚氯乙烯给水管道工程技术规程》CECS 17、《埋地聚乙烯给水管道工程技术规程》CJJ 101 等相关规范、规程。硬聚氯乙烯、聚乙烯管及其复合管安装管道连接方式较多,大同小异,本规范重点放在检验与验收标准方面。

本规范规定电熔连接、热熔连接应采用专用电器设备、挤出焊接设备和工具进行施工。据调研目前建筑市场的实际情况,一般施工单位并不具备符合要求的连接设备和专业焊工,为保证施工的质量,本条规定应由管材生产厂家直接安装作业或提供设备并进行连接作业的技术指导。连接需要的润滑剂等辅助材料,宜由管材供应厂家配套提供。

卡箍连接方式,在北京等地区应用较多;卡箍通常称为“卡箍”,系英文 HALF 的音译;本规范采用“卡箍”术语取代了通常所称的“卡箍”。

5.10 质量验收标准

5.10.1 本条第 2 款规定混凝土基础的混凝土验收批及试块的留置应符合现行国家标准《给水排水构筑物工程施工及验收规范》GB 50141—2008 第 6.2.8 条第 2 款混凝土抗压强度试块的留置应符合的规定:

1 标准试块:每构筑物的同一配合比的混凝土,每工作班、每拌制 100m³ 混凝土为一个验收批,应留置一组,每组三块;当同一部位、同一配合比的混凝土一次连续浇筑超过 1000m³ 时,每拌制 200m³ 混凝土为一个验收批,应留置一组,每组三块;

2 与结构同条件养护的试块:根据施工设计要求,按拆模、施加预应力和施工期间临时荷载等需要的数量留置;

本条第 6 款规定了开槽施工管道垫层和土基高程的允许偏差,对此国外相应的施工标准中都没有具体规定;按实际施工情况,同样的管材,同样的基础,无压管和压力管应是相同的;表 5.10.1 中分为无压管道和压力管道采用了不同的标准,主要是考虑到无压管道重力流对高程控制的要求较高;相对而言采用混凝土基础,管道的高程比较好掌握;弧形土基类的高程较难掌握。

5.10.2 本规范将施工质量标准要求多列入有关条文,质量验收标准中仅列出检验项目及其质量验收的检验方法和检验数量;本条中所指量规或扭矩扳手等检查专用工具的要求见相关规范标准。

5.10.4 将钢管外防腐层的厚度、电火花检漏、粘结力均列为主控项目,表 5.10.4 为表 5.4.9 技术要求的相应验收质量标准。本规范中产品质量保证资料应包括产品的质量合格证明书、各项性能检验报告,产品制造原材料质量检测鉴定等资料。

5.10.8 化学建材管连接质量验收标准主控项目中,特别规定了熔焊连接的质量检验与验收标准,现场破坏性检验或翻边切除检验具体要求如下:

1 现场破坏性检验:将焊接区从管道上切割下来,并分成三条等分试件,焊接断面应无气孔和脱焊;然后分别将三条试件的切除面弯曲成 180°,焊接断面应无裂缝;

2 翻边切除检验:使用专用工具切除翻边突起部分,翻边应实心和圆滑,根部较宽;翻边底面无杂质、气孔、扭曲和损坏;弯曲后不应有裂纹,焊接处不应有连接线;

3 上述检验中若有不合格的则应加倍抽检,加倍检验仍不合格时应停止焊接,查明原因进行整改后方可施焊。

5.10.9 管道铺设反映了开槽施工管道的整体质量,不论何种管材,除接口作为重点控制外,均对其轴线、高程和外观质量作出规定,并作为隐检项目进行验收记录。

本条将无压管道严禁倒坡作为主控质量项目,严于国外相关规范的规定。

6 不开槽施工管道主体结构

6.1 一般规定

6.1.2 本条强调不开槽施工前应进行现场沿线的调查,详细核对建设单位提供的工程勘察报告,特别是已有地下管线和构筑物应人工挖探孔(通称坑探)确定其准确位置,以免施工造成损坏。

6.1.3 本规范将不开槽施工的始发井、接受井、竖井通称为工作井,进出工作井是施工过程的关键环节;鉴于各地、不同行业对进出工作井的定义不统一,本规范规定在工作井内,施工设备按设计高程及坡度从井壁预留洞口进入土层的施工过程定义为“出工作井”;反之,施工设备从土层中进入工作井壁预留洞口并完全脱离预留洞口的过程定义为“进工作井”。

本规范所称的顶管机包括机械顶管的机头和人工顶管的工具管。

6.1.4 不开槽法施工的工程选择适当的施工方法是工程顺利实施的关键,本条规定分别给出了顶管法、盾构法、浅埋暗挖法、地表式水平定向钻法及夯管法等施工方法应考虑的主要因素。

6.1.7 不开槽施工，必须根据设计要求、工程特点及有关规定，对管(隧)道沿线影响范围地表或地下管线等建(构)筑物设置观测点，进行监控测量。监控测量的信息应及时反馈，以指导施工，发现问题及时处理。

6.1.8 本条对不开槽法施工应设置的完整、可靠的地面与地下量测点(桩)在本规范第 3.1.7 条基础上进行了规定。

6.1.10 鉴于顶管施工的钢筋混凝土管已推广采用钢承口和双插口接头，本条第 4 款对接头的钢制部分提出防腐的要求。

6.2 工作井

6.2.2 工作井的围护结构应考虑工程水文地质条件、工程环境、结构受力、施工安全等因素。并经技术经济比较选用钢木支撑、喷锚支护、钢板桩、钻孔灌注桩、加筋水泥土搅拌桩、沉井、地下连续墙等形式。

6.2.3 根据有关规定超过 5m 深的工作井均应制定专项施工方案，并根据受力条件和便于施工等因素设计井内支撑，选择支撑结构体系和材料；支撑应形成封闭式框架，矩形工作井的四角应加斜撑，圆形工作井应加圈梁支撑。

6.2.4 本条第 4 款规定顶管工作井、盾构始发工作井后背墙的施工应遵守的具体规定。装配式后背墙指用方木、型钢、钢板或其他材料加工的构件，在现场组合而成的后背墙。人工后背墙指钢板桩、沉井和连续墙等非原状土后背墙。

6.3 顶管

6.3.1 本规范所指的长距离顶管是指一次顶进长度 300m 以上并设置中继间的顶管施工。

6.3.2 本条规定了顶管施工顶力应满足的条件，一般来说只要顶进的顶力大于顶进的阻力，管道就能正常顶进。顶进的阻力增大时，由于管节和工作坑后背墙的结构性能不可能无限制(也没有必要)的增加，继续增加顶力也 无意，更何况顶进设备的自身能力也有一定的限度。因此在确定施工最大允许顶力时，应综合考虑管材力学性能、工作坑后背墙结构的允许最大荷载、顶进设备能力、施工技术措施等因素。

6.3.3 本条规定施工最大顶力有可能超过管材或工作井的允许顶力时，必须考虑采用中继间和管道外壁润滑减阻等施工技术措施，计算应留出一定的安全系数，以确保顶管施工顺利进行。

6.3.4 由于地质条件的复杂、多变等不确定因素，顶进阻力计算(也可称为估算)很复杂，且实践性很强，因此本条规定，应首先采用当地的应用成熟的经验公式。当无当地的经验公式时，可采用本条给出的计算公式(6.3.4)进行计算。该公式与原“规范”公式(6.4.8)不同点在于：

1 本规范公式(6.3.4)，顶力即顶进阻力 F_P 为顶进 L 长度的管道外壁摩擦阻力($\pi D_0 L f_k$)与工具管迎面阻力(N_F)两部分之和。原“规范”公式(6.4.8)，顶力为 L 长度的管道自重与周围土层之间的阻力、 L 长度的管道周围土压力对管道产生的阻力和工具管迎面阻力三部分之和。

2 本规范公式(6.3.4)中 f_k 为管道外壁与土的单位面积平均摩阻力，单位为 kN/m^2 ，通过试验确定，有表可查；对于采用触变泥浆减阻技术的可参照表 6.3.4-2 选用；原“规范”公式(6.4.8)，则需计算管道自重与土压力之和，然后以 f_k 摩擦系数。

3 本规范公式(6.3.4)， N_F 为顶管机的迎面阻力，单位为 kN 。不同类型顶管机的迎面阻力可参照表 6.3.4-1 选择计算式。原“规范”公式(6.4.8)中顶管机迎面阻力 P_f 需按照原“规范”表 6.4.8-2 计算。

经工程实践计算对比证明，本规范的计算公式计算较为简便、实用。

6.3.8 本条第 1 款规定施工过程中应对管道水平轴线和高程、顶管机姿态等进行测量，并及时对测量控制基准点进行复核，以便发现偏差；顶管机姿态应包括其轴线空间位置、垂直方向倾角、水平方向偏转角、机身自转的转角。

第 5 款规定了纠偏基本要领：及时纠偏和小角度纠偏；挖土纠偏和调整顶进合力方向纠偏；刀盘式顶管机纠偏时，可采用调整挖土方法、调整顶进合力方向、改变切削刀盘的转动方向、在管内相对于机头旋转的反向增加配重等措施。

6.3.11 触变泥浆注浆工艺要求是保证顶进时管道外壁与土体之间形成稳定的、连续的泥浆套，其效果可通过顶力降低程度来验证。

6.3.12 触变泥浆注浆系统应由拌浆装置、注浆装置、注浆管道系统等组成，本条给出其布置、安装和运行的基本规定；制浆装置容积计算时宜按 5~10 倍管道外壁与其周围土层之间环形间隙的体积来设置拌浆装置、注浆装置。

6.3.16 本条第 3 款规定了顶管顶进结束后，须进行泥浆置换；特别是管道穿越道路、铁路等重要设施时，填充注浆后应进行 达探测等方法检测。

6.3.17 本条给出了管道曲线顶进顶力计算和最小曲率半径的计算，以及顶进的具体规定。管节接

口的最大允许转角有表可查或在产品技术参数中提供。曲线顶管的测量是很关键的，除采用先进仪器设备外，还应由专业测绘单位承担，以保证曲线顶进的顺利进行。

6.4 盾构

6.4.14 盾构施工的给排水隧道(本规范统称为管道)应能承受内压，应按设计要求施作现浇钢筋混凝土二次衬砌，本节对二次衬砌施工进行了具体规定，体现了给排水管道工程的专业特点。

6.5 浅埋暗挖

6.5.1 本条规定浅埋暗挖法施工应按工程结构、水文地质、周围环境情况选择正确的施工方案。本次修编过程中，对暗挖法(含浅埋暗挖)施工给排水管道是有不同见解的；论所在是暗挖法的初次衬砌不能计入结构永久性受力，因此暗挖法施工的给排水管道的工程投资将会增加。但考虑到各地采用暗挖法施工给排水管道工程已很普遍，为控制暗挖法施工给排水管道工程的施工质量，本规范在各地实践基础上给出具体的规定。

6.5.3 本条第1款给出超前小导管加固注浆规定，在砂卵石中超前小导管长度宜为2~3m，管径也应小；采用双排小导管时，第2排管的外插角应大于15°；当现场不具备注浆量试验条件时，砂层注浆量每延米导管注浆液宜控制在30~50L范围。

6.5.5 本条中第7款喷射混凝土作业规定，分层喷射混凝土作业时，应在前一层喷混凝土终凝后进行；若在终凝1h后再进行喷射时，喷层表面应用水汽清洗。

本条第10款初次衬砌结构背后注浆应符合下列要求：

- 1 背后注浆作业距开挖面的距离不宜小于5m；
- 2 注浆管宜在拱顶至两侧起拱线以上的范围内布置；
- 3 浆液材料、配合比和注浆压力应符合设计或施工方案的要求。

本条第11款规定大断面开挖时应根据施工需要施作临时拱或横隔板等临时性支护措施，并应在初期衬砌完成后拆除。

6.5.6 本条中监控量测时态曲线分析与隧道受力状态评价可参考如下规定：

- 1 时态曲线呈现下列特征，可认为管道受力基本稳定：
 - 1) 拱脚水平收敛速度小于0.2mm/d；
 - 2) 拱顶垂直位移速度小于0.1mm/d。
- 2 时态曲线呈现下列特征，应认为管道尚处于不稳定状态，应及时采取措施：
 - 1) 时态曲线的变化没有变缓的趋势；
 - 2) 量测数据有突变或不断增大的趋势；
 - 3) 支护变形过大或出现明显的受力裂缝。

6.6 定向钻及夯管

6.6.1 本规范的定向钻系指地表式定向钻，给排水管道工程应用定向钻机铺设小、中口径管道，长度可达数百米。通常用于均质黏性土地层，不适用于杂填土、自稳能力差的砂性土层、砾石层、岩石或坚硬夹层中钻进。

夯管法指在不开挖沟槽的条件下，在工作井中利用夯管锤(气动夯锤)将钢管按管道设计轴线直接夯入地层中(通过撞击管道传力托架直接管道顶进地下，不需要设置反作用力墙)，实现不开挖铺管。夯进过程中，土体进入管内，待管道贯通后将管内土体清出。夯管法施工一般采用钢管，接口为焊接连接方式；通常用于短距离(小于70m)的中、小口径管道的铺设。该方法对土层的适应性较强，当周围施工环境许可时也用于大口径管道铺设。

6.6.2 本条具体规定了定向钻施工前应做好各项准备工作，包括设备、人员、施工技术参数、管道的地面布置，确认条件具备时方可开始钻进。应根据工程具体情况选择导向探测系统，包括无缆式地表定位导向系统或有缆式地表定位导向系统，在计算机辅助下随钻随测，以指导施工。

6.6.5 本条第4款关于夯管排土的具体要求如下：

- 1 排土过程中应设专人指挥，禁止非作业人员在工作井附近留；
- 2 采用人工排土时应保证管内通风有效；
- 3 采用气压、水压排土时，在安全影响区范围内应进行全封闭作业；作业中无漏气、漏水现象，严禁管内土喷溅排出；
- 4 采用气压、水压排土时，加压处的管口必须加固和密闭；严禁采用加压排出剩余土。

6.7 质量验收标准

6.7.2 然工作井不属于工程的结构，但作为施工的临时结构物对工程施工安全、质量的保证起到关键作用，必须进行控制。

混凝土的抗压、抗渗、抗冻试块应按《给水排水构筑物工程施工及验收规范》GB 50141-2008第6.2.8条第6款的规定进行评定：

- 1 同批混凝土抗压试块的强度应按现行国家标准《混凝土强度检验评定标准》GBJ 107 的规定评定, 评定结果必须符合设计要求;
- 2 抗渗试块的抗渗性能不得低于设计要求;
- 3 抗冻试块在按设计要求的循环次数进行冻后, 其抗压极限强度同检验用的相当期的试块抗压极限强度相比较, 其降低值不得超过 25%; 其重量损失不得超过 5%。
- 6.7.3** 本条系顶管施工的给排水管道的质量验收标准, 不适用于施工套管的管道质量验收。
本条第 3 款规定顶管施工的无压力管道的管底坡度无明显反坡现象, 无明显反坡系指不得影响重力流或管道维护。检查时可通过现场观察或简单量测方法判定。
本条第 4 款“接口处无滴漏”系指管道处于地下水包时检验项目。
表 6.7.3 第 6 项中 $\Delta S = l \times D_0 / R_{\min}$; 其中 l 为管节长度, D_0 为管节外径; R_{\min} 为顶管的最小曲率半径。 ΔS 可按本规范式(6.3.17)推导出, 一般可按 1/2 的木衬垫厚度取值。
- 6.7.5** 盾构管片制作质量检验分为工厂预制、现场制作进行控制, 有条件时应采用工厂预制盾构管片。
- 6.7.6** 本规范的盾构掘进和管片拼装质量标准有别于现行国家标准《地下铁道工程施工及验收规范》GB 50299, 体现了给排水管道工程的专业特点。
- 6.7.7** 本条第 2 款对盾构施工管道的二次衬砌钢筋混凝土试块留置与验收批作出规定; 第 3 款外观质量无严重缺陷的判定应参照附录 G 的规定。
- 6.7.8~6.7.11** 浅埋暗挖施工的管道施工质量按分项工程施工顺序为: 土层开挖——初期衬砌——防水层——二次衬砌, 并分别给出质量验收标准, 在指标的控制上有别于其他专业工程; 表 6.7.10 中防水层材料指低密度聚乙烯(LDPE)卷材, 采用其他卷材和涂膜施工防水层时, 应按照现行国家标准《地下铁道工程施工及验收规范》GB 50299 的有关规定执行。

7 沉管和桥管施工主体结构

7.1 一般规定

7.1.1 在河流等水域施工给排水工程管道, 应根据工程水文地质等具体情况选择明挖铺设管道施工和水下铺设管道施工。前者的管道铺设可采取开槽施工法; 而后者可采用浮运法、拖运法等施工方法, 将已经组装拼接好的管道(如钢管、或化学建材管)直接沉入河底; 并视工程具体情况不留或仅留少数接口在水上(或水下)连接。对于管内水压较小的管道(如取水管、排放管等), 目前也采用预制钢筋混凝土管分节下沉、水下接口连接的方法施工。沉管法分为以下几种: 浮运法(或漂浮敷设法)指管道在水面浮运(拖)到位后下沉的施工方法, 又称为浮拖法; 底拖法(或牵引敷设法)指管道从水底拖入槽内的施工方法; 铺管船法指管道在船上发送并通过船只沿规定线路进行下沉的施工方法, 铺管船法也应属于浮运法的一种, 但其施工技术与常规的水面浮运法有很大的不同。钢筋混凝土管沉管也应属于浮运法, 只是管材和管道形成的方式不同。

近年来在江河、湖海中进行沉管施工的工程越来越多, 且工程施工难度的增加, 水面浮运法施工的局限性很满足一特殊沉管工程的施工要求(如漂管要求水流速度小于 0.2m/s 以下); 可采用底拖法、铺管船法、钢筋混凝土管沉放等施工方法, 以适应给排水管道穿越水域的工程施工需要。

本规范是在总结了国内给水管道过江工程、海底引水管道等工程的施工经验基础上编制的有关铺管船法施工内容。

底拖法参考了《原油和天然气输送管道穿跨越工程设计规范 穿越工程》SY/T 0015.1 和《石油天然气管道穿越工程施工及验收规范》SY/T 4079 的相关规定。

本规范编制中除了总结有关给排水管道工程的施工经验外, 还借鉴了公路沉管隧道工程的施工经验。

由于沉管施工涉及水下、水面作业, 工程技术要求高、设备使用多、施工安全和航运安全控制等复杂因素, 沉管施工方法确定后, 还应根据施工现场条件、工程地质和水文条件、航运交通, 以及设计要求和施工技术能力, 制定相应的施工技术措施, 保证沉管施工质量。

7.1.11 本条第 1 款规定采用沉管或桥管给水管道部分宜单独进行水压试验, 并应符合本规范第 9 章的相关规定; 第 2 款规定应根据工程具体情况, 不必受 1km 的管道试验长度限制, 可不分段进行整体水压试验; 第 3 款规定大口径钢筋混凝土管沉放管道可在铺设后可按本规范内渗法和附录 F 的规定进行管道严密性检验。

7.2 沉管

7.2.2 沉管施工中管道整体组对拼装、整体浮运、整体沉放时, 可称管道(段); 分段(节)组对拼装、分段(节)浮运, 分段(节)管间接口在水上连接后整体沉放时, 水上连接前应称为管段(节), 水上连接后整体沉放也应称其为管道(段)沉放; 沉放管道(段)水下接口连接安装后应称其为管道。

7.2.4 本条中式(7.2.4)和表 7.2.4 的规定参考了相关资料,管道外壁保护层及沉管附加物在管道两侧都有,计算开挖宽度应取 $2b$;表 7.2,4 中数据不包括回淤量、潜水员潜水操作宽度;若遇流砂,底部宽度和边坡应根据施工方法确定;浚挖时,若对河床扰动较小可采用表中低值,反之则取大值;当采用挖泥船开挖时,底部宽度和边坡还应考虑挖泥船类型、容积、定位方法等因素。

7.2.6 本条第 6 款第 3)项管道(段)弯曲包括发送装置处形成的管道(段)“拱弯”与发送后水中管道(段)形成的“垂弯”,均不应超过管材允许弹性弯曲要求。

7.3 桥管

7.3.2 桥管管道施工应根据工程具体情况确定施工方法,管道安装可采取整体吊装、分段悬臂拼装、在搭设的临时支架上拼装等方法。桥管管道施工方法的选择,应根据工程规模、桥管位置、管道吊装场地和方法、河流水文条件、航运交通、周边环境等条件,以及设计要求和施工技术能力等因素,经技术经济比较后确定。

桥管的下部结构、地基与基础及护岸等工程施工和验收应按照国家现行标准《城市桥梁工程施工及验收规范》CJJ 2 相关规定。

7.3.7~7.3.10 条文参考了工业管道桥管的施工要求,对支架和支座施工作出规定;支架主要承重,支座强调固定方式。管道安装按整体吊装、分段悬臂拼装、在搭设的临时支架上拼装等不同施工方式作出规定。

7.4 质量验收标准

7.4.3 预制钢筋混凝土沉放的管节制作第 3 款规定了试块留置与验收批;第 5 款对管节水压试验时逐节进行的外观检验作出规定。

7.4.4 本条第 3 款对橡胶圈材质及相关性能应符合相关规范的规定和设计要求作了规定,表 7.4.4-2 是针对沉放的预制钢筋混凝土管节采用水力压接法接口预制加工的专用橡胶圈的外观检查。

8 管道附属构筑物

8.1 一般规定

8.1.1 原“规范”内容包括检查井、雨水口、进出水口构筑物和支墩,本规范内容 盖了给排水管道工程中的各类井室、支墩、雨水口工程。管道工程中涉及的小型抽升泵房及其取水口、排放口构筑物 入了现行国家标准《给水排水构筑物工程施工及验收规范》GB 50141 的有关内容。

8.1.3 本规范规定给排水管道附属构筑物的专业施工要求,砌体结构、混凝土结构施工基本要求应符合现行国家标准《砌体工程施工质量验收规范》GB 50203、《混凝土结构工程施工质量验收规范》GB 50204 及《给水排水构筑物工程施工及验收规范》GB 50141 的有关规定,本规范不再一一列出。

8.2 井室

8.2.2 本条对设计无要求时混凝土类管道、金属类压力(无压)管道和化学建材管道穿过井壁的施工作出具体规定。

8.5 质量验收标准

8.5.1 本条第 2 款给出了砌筑砂浆试块留置的验收批的规定,试块强度进行质量评定应符合现行国家标准《给水排水构筑物工程施工及验收规范》GB 50141-2008 第 6.5.3 条的规定:

1 同品种同强度等级砂浆,各组试块的抗压强度平均值不得低于设计强度所对应的立方体抗压强度;

2 各组试块中的任意一组的强度平均值不得低于设计强度等级所对应的立方体抗压强度的 0.75 倍;

3 砂浆强度按每座构筑物工程内同品种同强度为同一验收批;每座构筑物工程中同品种同强度按取样规定仅有一组试块时,该组试块抗压强度的平均值不得低于设计强度所对应的立方体抗压强度;

4 砂浆强度应为标准养护条件下, 期为 28d 的试块抗压强度试验结果为准。

9 管道功能性试验

9.1 一般规定

9.1.1 管道功能性试验作为给排水管道施工质量验收的主控项目,应在管道安装完成后进行。

本条第 1 款总结了北京、上海、天津等城市工程实践经验,并参考了《埋地聚乙烯给水管道工程技术规程》CJJ 101-2004 中第 7.2 节的内容,规定压力管道水压试验分为预试验和主试验阶段,取代了原“规范”的强度试验和严密性试验;并规定试验合格的判定依据分为允许压力降值和允许渗水量值。此次修订主要考虑以下情况:

1) 近年来给水工程普遍采用的球墨铸铁管、钢管、玻璃钢管和预应力钢筒混凝土管,管材本

身内在质量和接口形式有了很大的改进，水压强度试验合格后为检验管材质量为主要目的的严密性试验已非必要；而对于现浇混凝土结构或浅埋暗挖法施工的管道严密性试验还是有必要；前者试验合格的判定依据应使用允许压力降值；后者试验合格的判定依据宜采用允许压力降值和允许渗水量值；

2) 原“规范”第 10.2.13.4 条已引用试验压力降作为判定管道水压试验和严密性试验合格的依据；

3) 北京、上海、天津等城市近 年的工程实践已普遍采用试验压力降作为判定管道水压试验合格的依据；

4) 试验方法应尽可能避免繁 和不必要的资源浪 。

本规范规定试验合格的判定依据应根据设计要求来确定，通常工程设计文件都对管道试验作出具体规定；设计无要求时，应根据工程实际情况，选用允许压力降值和允许渗水量值中一项值或同时采用两项值作为试验合格的最终判定依据。

本条第 2 款规定无压管道的严密性试验分为闭水试验和闭气试验，也是基于天津、北京、石家庄、太原、西安等城市或地区的：工程实践经验。鉴于通常工程设计文件都对管道试验作出具体要求，本规范规定无压管道的严密性试验由设计要求确定；设计无要求时，有关方面应根据实际情况选择闭水试验或闭气试验进行管道功能性试验。

本条第 3 款规定压力管道水压试验进行实际渗水量测定时，采用附录 C 注水法；根据各城市或地区的工程实践经验，取消了原“规范”放水法试验的规定，主要考虑其操作性较差，不便应用。

9.1.6 单口水压试验合格的大口径球墨铸铁管、玻璃钢管、预应力钢筒混凝土管或预应力混凝土管道，检验其管材质量和接口质量的预试验阶段和严密性试验已非必要；本条规定设计无要求时，压力管道无需进行预试验阶段，而直接进行主试验阶段；无压管道可认同为严密性试验合格，免去闭水试验或闭气试验。 是基于各地工程实践经验制定的，以避免水资源浪 和节约工程成本。

9.1.7 本规范规定全断面整体现浇的钢筋混凝土排水渠处于地下水位以下或采用不开槽施工时，除设计有要求外，当管渠的混凝土强度、抗渗性能检验合格，按本规范附录 F 的规定进行内渗法检查；符合设计要求时，可免去管渠的闭水试验。各地的工程实践表明：内渗法和闭水试验都可检验混凝土管道的严密性，只要管径足够允许人员进入、计量方法准确得当，内渗法试验更易于操作，且避免了水资源浪 。

9.1.8 本条规定当管道采用两种(或两种以上)管材时，且每种管材的管段长度具备单独试验条件时，可分别按其管材所规定的试验压力、允许压力降和(或)允许渗水量分别进行试验；管道不具备分别试验的条件必须组合试验时，且设计无具体要求时，应遵守从严的原则选用不同管材中的管道长度最长、试验控制最严的标准进行试验。

9.1.9 除本规范和设计另有要求外，本条规定管道的试验长度。压力管道水压试验的管段长度不宜大于 1.0km；无压管道闭水试验管段长度不宜超过 5 个连续井段。 是主要考虑便于试验操作而进行的原则性规定；对于无法分段试验的如海底管道、倒虹吸管道等应由工程有关方面根据工程具体情况确定管道的试验长度。

9.1.10 本条作为强制性条文，规定给水管道必须水压试验合格，生活饮用水并网前进行冲洗与消毒，水质经检验达到国家有关标准规定后，方可投入运行。

9.1.11 本条作为强制性条文，规定污水、雨污水合流管道及湿陷土、膨胀土、流沙地区的雨水管道，必须经严密性试验合格方可回填、投入运行。

9.2 压力管道水压试验

9.2.9 本条规定了待试验管道的浸泡时间(见表 9.2.9)，系在原“规范”第 10.2.8 条内容基础上的修订补充；据工程实践将有水泥砂浆衬里的球墨铸铁管、钢管的浸泡时间由“ $\geq 48\text{h}$ ”降低到“ $\geq 24\text{h}$ ”。

9.2.10 本条规定了压力管道水压试验程序和合格标准。

第 1 款中表 9.2.10-1 给出了不同管材管道的试验压力，预应力钢筒混凝土管与预(自)应力钢筋混凝土管试验压力相同，化学建材管试验压力参考了《埋地聚乙烯给水管道工程技术规程》CJJ 101-2004 中第 7.1.3 条的规定。

第 2 款规定预试验程序和要求，参考国外相关标准，预试验主要目的是在试验压力下检查管道接口、配件等处有无漏水、损坏现象；发现有无漏水、损坏现象应停止试压；并查明原因采取相应措施后重新试压。预试验对于保证主试验成功是完全必要的。

第 3 款规定了主试验程序和要求，表 9.2.10-2 中所列允许压力降数值取自北京、上海、天津等城市的工程实践数据和《埋地聚乙烯给水管道工程技术规程》CJJ 101；原“规范”中钢管、球墨铸铁管、钢筋混凝土类管三大类管道允许压力降数值为 0.05MPa，表 9.2.10-2 中数值严于原“规范”第 10.2.13.5 条的规定。

9.2.11 本条保留了原“规范”10.2.13 基本内容，以供管道水压试验采用允许渗水量进行最终合格

判定依据时使用；并给出内径 100~1400mm 钢管、球墨铸铁管、钢筋混凝土类管三大类管道允许渗水量表，以及内径大于 1400mm 管道允许渗水量的计算公式。

本条第 2 和第 3 款分别为现浇钢筋混凝土管渠和硬聚氯乙烯管道允许渗水量的计算公式，来自原“规范”第 10.2.13.3 条和《埋地硬聚氯乙烯给水管道工程技术规程》CECS 17 的相关规定。

9.2.12 本条引用了《埋地聚乙烯给水管道工程技术规程》CJJ101-2004 中第 7.2 节的内容，对聚乙烯管及其复合管的水压试验作出规定，并依据工程实践经验，将停止注水稳定时间由 60min 减至 30min。本规范中其他化学建材管道也可参照本条规定执行。

9.3 无压管道的闭水试验

9.3.5 本条第 1、2 和 3 款管道闭水试验允许渗水量计算公式沿用了原“规范”的计算公式。

第 4 款给出的化学建材管道的允许渗水量计算公式系采用《埋地硬聚氯乙烯排水管道工程技术规程》CECS 122: 2001 中允许渗水量标准，也是参照 国《PVC 管设计施工手 》执行的。

9.3.6 依据各地的反馈意见，本条除了原“规范”在“水源缺乏的地区”的限定；但同时补充规定：试验不合格时，抽样井段数量应在原抽样基础上加倍进行试验。

9.3.7 本规范规定：内径大于或等于 1500mm 混凝土结构管道，包括顶管、有二次衬砌结构盾构或浅埋暗挖施工管道，当地下水位高于管道顶部可采用内渗法(又称内闭水试验)检验，渗水量检测方法可按本规范附录 F 的规定选择。

本条第 2、3 款中术语可参照本规范附录 F 的规定。

本条第 3 款内渗法允许渗水量标准定为： $q \leq 2[L/(m^2 \cdot d)]$ ，在总结北京等城市工程实践基础上，参考了《地下工程防水技术规范》GB 50108 第 3.2.1 条四级防水等级标准而制定的。

北京市地方工程建设标准较严，允许渗水量 $Q \leq 0.1[L/(m^2 \cdot d)]$ 工程实际应用表明现场的渗水量检测 以操作。

对于同样管径的顶管工程，采用本条外闭水试验标准要比采用本规范第 9.3.5 条内闭水试验的允许渗水量小得多，在工程实际选用时应加以注意。

9.4 无压管道的闭气试验

9.4.1 本规范规定闭气试验适用于混凝土类的无压管道在回填土前进行的严密性试验，不适用于无地下水的顶管施工的管道；北京地区已进行了无地下水的顶管施工的管道闭气试验工程性研究，但作为标准尚不够成熟，还不能用来指导工程应用。

9.4.4 本条在专家论证的基础上引用了天津市工程建设标准《混凝土排水管道工程检验标准》(备案号 J 10454-2004)的规定，而天津市工程建设标准《混凝土排水管道工程检验标准》(备案号 J 10454-2004)是基于原“规范”公式(10.3.5)即本规范式(9.3.5-1)经对比试验和工程实践得出的闭气标准，在工程应用时务请注意其基本要求。

9.5 给水管道冲洗与消毒

9.5.3 本条保留了原“规范”基本内容，并依据北京等城市的管道冲洗与消毒实践经验给出具体规定；管道第一次冲洗，又称为冲浊；管道第二次冲洗，又称为冲毒。有效氯离子含量，北京地区一般为 25~50mg/L，各地也各有所不同，20mg/L 为规定的最低值。

附录 A 给排水管道工程分项、分部、单位工程划分

为了便于工程实际应用，本规范编制了“给排水管道工程分项、分部、单位工程划分表”，施工单位可根据工程的具体情况，会同有关方面在施工前或在施工组织设计阶段进行具体划分。

中小型管道工程的工程检验项目可按附录 A 进行分项、分部、单位工程划分。

附录 B 分项、分部、单位工程质量验收记录

给排水管道工程的验收在设验收批时，验收批的验收是工程质量验收的最小单位，是分项工程至整个给水排水管道工程质量验收的基础。

各分项工程检查项目合格以外，还应对该分部工程进行外观质量评价、以及对涉及结构安全和使用功能分部工程进行施工检测和试验。

本规范中“子分部”、“子单位”工程，主要是针对一大型的、综合性、多专业施工、多工种的给水排水管道工程，类工程可能同时包含了多种施工方式和部位(如有开槽敷设、顶管、沉管、泵站工程等)，为了便于施工质量的过程控制和质量管理而设置的。

单位工程验收也称竣工验收，是在其所含的各分部工程验收合格的基础上进行，是给排水管道工程投入使用前的最后一次验收，也是最重要的验收。

本规范给出了验收批、分项工程、分部工程、单位工程的质量验收记录表，以统一记录表的格式、内容和方式；其中各分项工程验收批验收记录表根据附录 B 的通用表式，还可根据该通用表样，

结合本规范各章节的质量验收要求，制订不同分项工程验收批的专用表样，以便于施工检验与验收使用。

附录 C 注水法试验

本规范规定压力管道的水压试验应采用注水法试验，内容系在原“规范”附录 A 基础上修订的。

附录 D 闭水法试验

本规范规定无压管道可选用闭水试验，并沿用了原“规范”附录 B 内容。

附录 E 闭气法试验

本规范规定钢筋混凝土类无压管道可选用闭气试验，引用了天津市工程建设标准《混凝土排水管道工程检验标准》(备案号 J 10454-2004)的部分内容。

附录 F 混凝土结构无压管道渗水量测与评定方法

附录 F 较详细地介绍了混凝土结构无压管道渗漏水调查、量测方法、计算公式，主要内容来自各地工程实践经验，并参考了《地下防水工程质量验收规范》GB 50208-2002 附录 C 的规定以及北京、上海等地区的工程建设标准。

附录 G 钢筋混凝土结构外观质量缺陷评定方法

给排水管道工程现浇混凝土施工质量验收中外观(观感)质量评定，需对钢筋混凝土结构外观质量缺陷较科学地进行评定，表 G.0.1 参考了《混凝土结构工程施工质量验收规范》GB 50204-2002 第 8.1.1 条的相关规定。

附录 H 聚氨酯(PU)涂层

鉴于目前给水管道工程已有聚氨酯(PU)涂层用作钢管外防腐层的工程实例，为方便应用，将部分内容列入本规范附录 H。